

2013ソフトバレーフェスティバルinとやま 大会結果

	種目別	グループ	1位	2位
①	ミニA		黒東A	砺波東部C
②	ミニB	A	戸出アクティブA	砺波東部A
		B	戸出アクティブ	藤の木スポーツ少年団
⑤	男子フリー		山室	長岡A
⑥	女子フリー	A	ハート&ピースA	SVCTナミ
		B	やまだエース	ハート&ピースB
⑦	ミックス	A	山室中部A	ニシマルJAPAN-A
		B	芝園	太田SVBC
⑧	ファミリー		やまだエース	新保ファミリー
⑨	トリム		小矢部夢未クラブ	戸出クラブ

2013ソフトバレーフェスティバルinとやま
大会結果

<①ミニA>

◇予選リーグ戦

<1組>

チーム名	1	2	3	4	勝敗	セット率	得失点率	順位
1 戸出アクティブ		8 - 15 6 - 15 - 0 - 2	- - - -	8 - 15 11 - 15 - 0 - 2	0 - 2	0	0.55	4 位
2 砺波東部D	15 - 8 15 - 6 - 2 - 0		9 - 15 3 - 15 - 0 - 2	- - - -	1 - 1	1	0.95454545	2 位
3 藤の木スポーツ少年団	0 - 0 0 - 0 0 - 0 0 - 0	15 - 9 15 - 3 - 2 - 0		15 - 8 15 - 5 - 2 - 0	2 - 0	#DIV/0!	2.4	1 位
4 黒東B	15 - 8 15 - 11 - 2 - 0	0 - 0 0 - 0 0 - 0 0 - 0	8 - 15 5 - 15 - 0 - 2		1 - 1	1	0.87755102	3 位

※ 予選リーグのA3は、A1の敗者とA2の敗者同士で対戦し、勝者が1組の3位、敗者が4位となる。

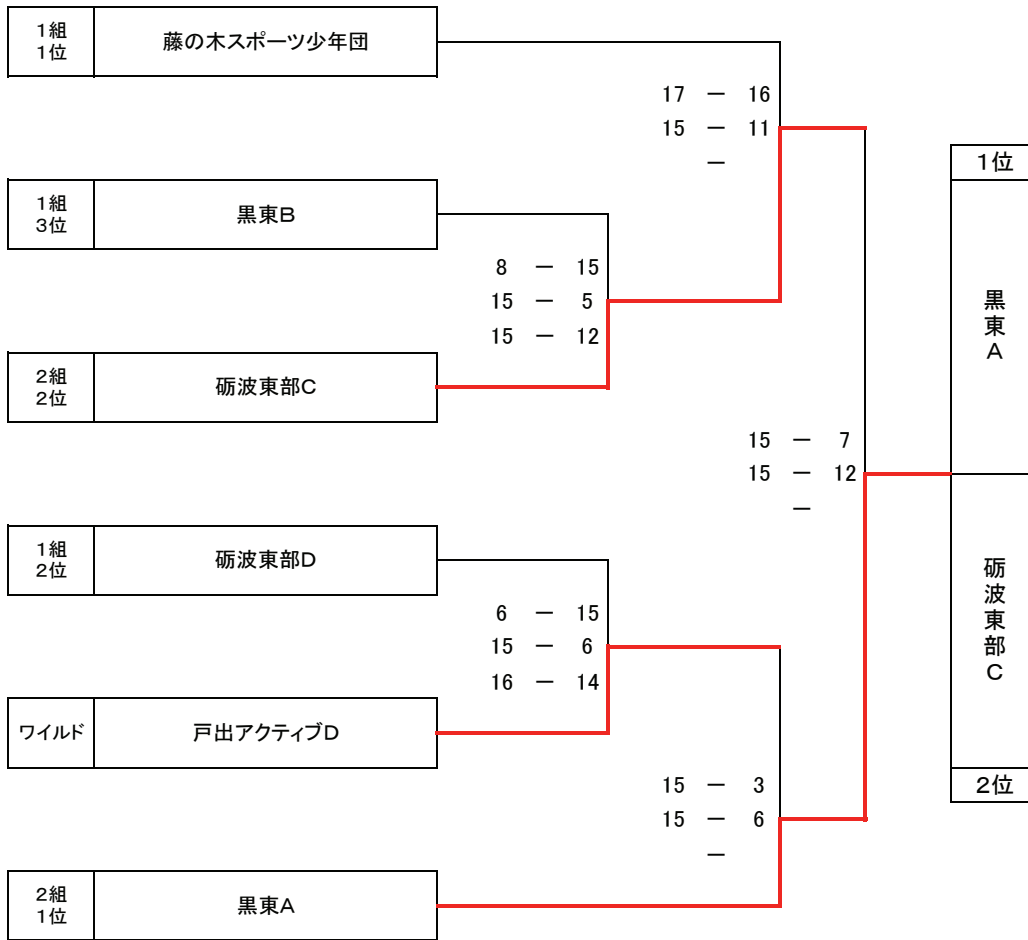
※ 予選リーグのA4は、A1の勝者とA2の勝者同士で対戦し、勝者が1組の1位、敗者が2位となる。

<2組>

チーム名	1	2	3	勝敗	セット率	得失点率	順位
1 黒東A		15 - 5 15 - 11 - 2 - 0	15 - 4 15 - 12 - 2 - 0	2 - 0	#DIV/0!	1.875	1 位
2 砺波東部C	5 - 15 11 - 15 - 0 - 2		10 - 15 15 - 9 15 - 7 2 - 1	1 - 1	0.66666667	0.91803279	2 位
3 戸出アクティブD	4 - 15 12 - 15 - 0 - 2	15 - 10 9 - 15 7 - 15 1 - 2		0 - 2	0.25	0.67142857	3 位

2013ソフトバレーフェスティバルinとやま 大会結果

◇決勝トーナメント戦



2013ソフトバレーフェスティバルinとやま
大会結果

<②ミニB>

◇予選リーグ戦

<1組>

チーム名	1	2	3	4	勝敗	セット率	得失点率	順位
1 戸出アクティブA		15 - 9 15 - 7 -	15 - 10 15 - 11 -	- - -	2 - 0	#DIV/0! 4 - 0	1.62162162 60 - 37	1 位
		2 - 0	2 - 0	-				
2 砺波東部B	9 - 15 7 - 15 -		- - -	15 - 5 15 - 8 -	1 - 1	1 2 - 2	1.06976744 46 - 43	3 位
	0 - 2		-	2 - 0				
3 山田エース	10 - 15 11 - 15 -	0 - 0 0 - 0 -		11 - 15 15 - 8 15 - 11	1 - 1	0.66666667 2 - 3	0.96875 62 - 64	2 位
	0 - 2	0 - 0		2 - 1				
4 戸出アクティブB	0 - 0 0 - 0 0 - 0 0 - 0	5 - 15 8 - 15 -	15 - 11 8 - 15 11 - 15		0 - 2	0.25 1 - 4	0.66197183 47 - 71	4 位
		0 - 2	1 - 2					

<2組>

チーム名	1	2	3	4	勝敗	セット率	得失点率	順位
1 砺波東部A		15 - 4 15 - 12 -	- - -	6 - 15 15 - 11 12 - 15	1 - 1	1.5 3 - 2	1.10526316 63 - 57	2 位
		2 - 0	-	1 - 2				
2 戸出アクティブC	4 - 15 12 - 15 -		15 - 13 10 - 15 14 - 16	- - -	0 - 2	0.25 1 - 4	0.74324324 55 - 74	4 位
	0 - 2		1 - 2	-				
3 戸出アクティブ	0 - 0 0 - 0 0 - 0 0 - 0	13 - 15 15 - 10 16 - 14 2 - 1		7 - 15 9 - 15 -	1 - 1	0.66666667 2 - 3	0.86956522 60 - 69	3 位
				0 - 2				
4 藤の木 スポーツ少年団	15 - 6 11 - 15 15 - 12 2 - 1	0 - 0 0 - 0 0 - 0 0 - 0	15 - 7 15 - 9 -		2 - 0	4 4 - 1	1.44897959 71 - 49	1 位

※ 予選リーグのC3は、C1の敗者とC2の敗者同士で対戦し、勝者が1組の3位、敗者が4位となる。

※ 予選リーグのC4は、C1の勝者とC2の勝者同士で対戦し、勝者が1組の1位、敗者が2位となる。

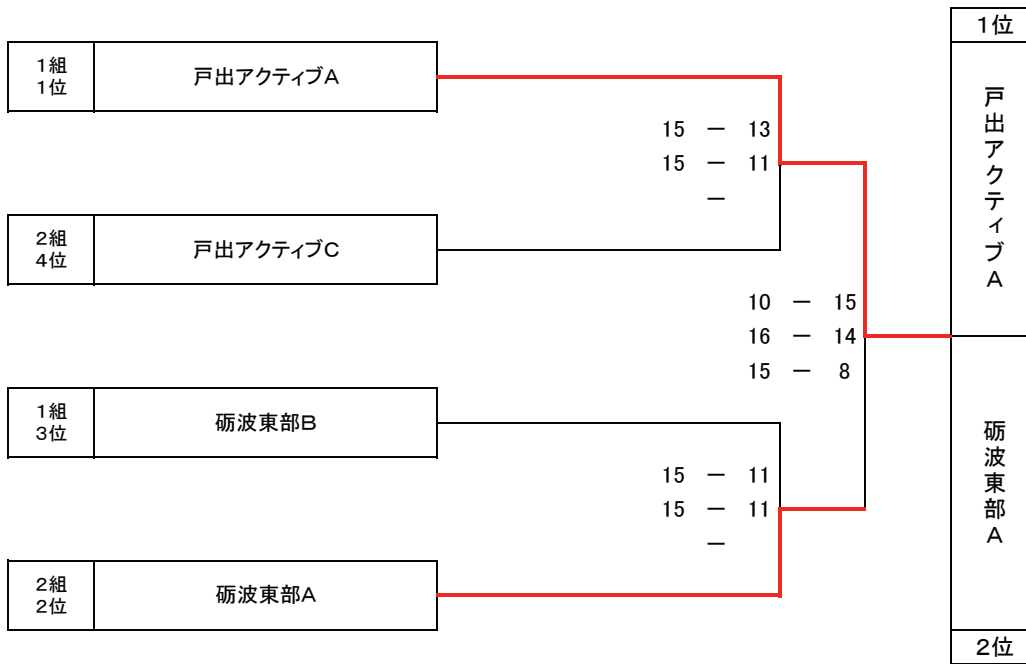
(2組のD3、D4も同様です。)

※ 審判は、予選リーグにあつては同じグループ内の試合をしていないチームが担当する。

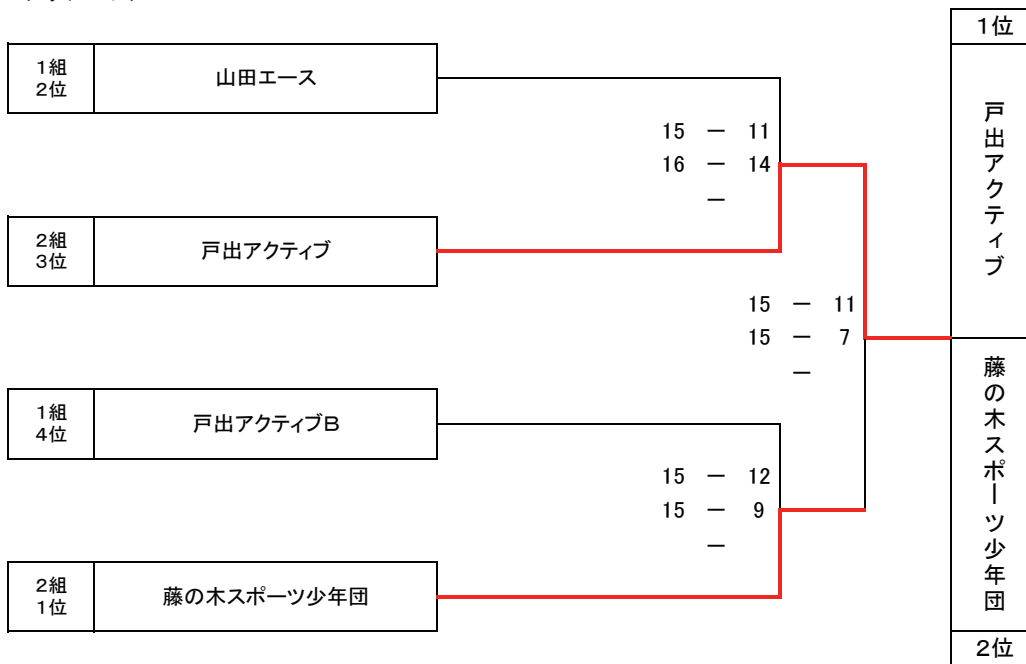
2013ソフトバレーフェスティバルinとやま 大会結果

◇決勝トーナメント戦

<Aグループ>



<Bグループ>



※ 決勝トーナメント戦は予選の順位に従い指定の組に入り対戦する。

※ 決勝トーナメントの審判にあっては、初戦は次試合の両チームで行い、以降は負けたチームで行う。

2013ソフトバレーフェスティバルinとやま
大会結果

<⑤男子フリー>

◇リーグ戦

チーム名	1	2	3	4	勝敗	セット率	得失点率	順位
1 山 室	/	12 - 15	15 - 9	15 - 7	3 - 0	6	1.61904762	1 位
		15 - 9	15 - 5	15 - 8				
		15 - 10	-	-				
		2 - 1	2 - 0	2 - 0				
2 長 岡 A	/	15 - 12	8 - 15	15 - 13	2 - 1	1.66666667	0.99029126	2 位
		9 - 15	15 - 9	15 - 13				
		10 - 15	15 - 11	-				
		1 - 2	2 - 1	2 - 0				
3 S V C ト ナ ミ	/	9 - 15	15 - 8	15 - 12	1 - 2	0.75	0.84946237	3 位
		5 - 15	9 - 15	15 - 13				
		-	11 - 15	-				
		0 - 2	1 - 2	2 - 0				
4 長 岡 B	/	7 - 15	13 - 15	12 - 15	0 - 3	0	0.73333333	4 位
		8 - 15	13 - 15	13 - 15				
		-	-	-				
		0 - 2	0 - 2	0 - 2				

<⑧ファミリー>

◇リーグ戦

チーム名	1	2	3	勝敗	セット率	得失点率	順位
1 やまだエース	/	15 - 4	15 - 5	2 - 0	#DIV/0!	3.75	1 位
		15 - 4	15 - 3				
		-	-				
		2 - 0	2 - 0				
2 新保ファミリー	/	4 - 15	15 - 10	1 - 1	#DIV/0!	1.30434783	2 位
		4 - 15	15 - 13				
		-	-				
		0 - 2	2 - 0				
3 藤 の 木	/	5 - 15	10 - 15	0 - 2	0	0.76666667	3 位
		3 - 15	13 - 15				
		-	-				
		0 - 2	0 - 2				

※ リーグ戦としますので、試合が連続する場合は最大10分の休憩をとることができる。

※ 審判は、下記のチームが担当する。(男子フリー、ファミリー)

試合順	対 戦	審判
①	1 - 2	3・4
②	3 - 4	1・2
③	1 - 3	4
④	2 - 4	3
⑤	1 - 4	2
⑥	2 - 3	1

<③男子ジュニア> 及び <④女子ジュニア> は エントリーなし

2013ソフトバレーフェスティバルinとやま
大会結果

<⑥女子フリー>

◇予選リーグ戦

<1組>

チーム名	1	2	3	勝敗	セット率	得失点率	順位
1 ハート&ピース A		15 - 11	15 - 13	2 - 0	4	1.17741935	1 位
		13 - 15	15 - 13				
		15 - 10	-				
		2 - 1	2 - 0				
2 ハート&ピース C		11 - 15	11 - 15	0 - 2	0	0.5	3 位
		15 - 13	4 - 15				
		10 - 15	-				
		1 - 2	0 - 2				
3 やまだエース		13 - 15	15 - 11	1 - 1	#DIV/0!	2	2 位
		13 - 15	15 - 4				
		0 - 0	0 - 0				
		0 - 2	2 - 0				

<2組>

チーム名	1	2	3	4	勝敗	セット率	得失点率	順位
1 S V C ト ナ ミ		15 - 8	5 - 15	-	1 - 1	1	1.04081633	2 位
		15 - 9	16 - 17	-				
		-	-	-				
		2 - 0	0 - 2	-				
2 ミクスチャー		8 - 15	-	8 - 15	0 - 2	0	0.63333333	4 位
		9 - 15	-	13 - 15				
		-	-	-				
		0 - 2	-	0 - 2				
3 ハート&ピース B		15 - 5	0 - 0	15 - 9	2 - 0	4	1.45283019	1 位
		17 - 16	0 - 0	15 - 17				
		0 - 0	0 - 0	15 - 6				
		2 - 0	0 - 0	2 - 1				
4 O M O R O		0 - 0	15 - 8	9 - 15	1 - 1	1.5	0.93939394	3 位
		0 - 0	15 - 13	17 - 15				
		0 - 0	-	6 - 15				
		0 - 0	2 - 0	1 - 2				

※ 予選リーグのF3は、F1の敗者とF2の敗者同士で対戦し、勝者が1組の3位、敗者が4位となる。

※ 予選リーグのF4は、F1の勝者とF2の勝者同士で対戦し、勝者が1組の1位、敗者が2位となる。

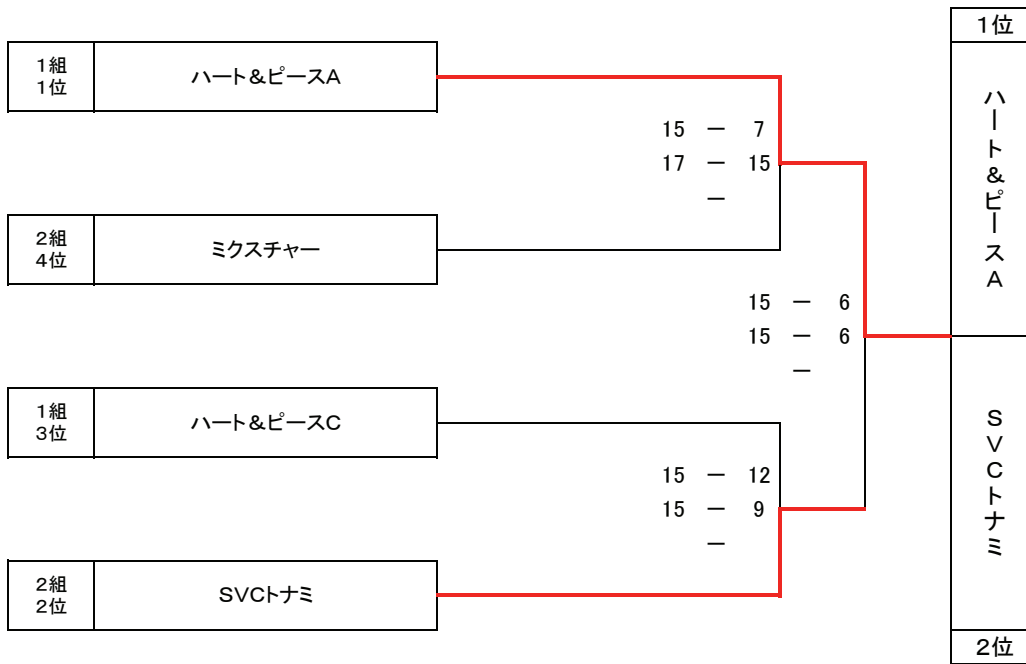
(2組のG3、G4も同様です。)

※ 審判は、予選リーグにあつては同じグループ内の試合をしていないチームが担当する。

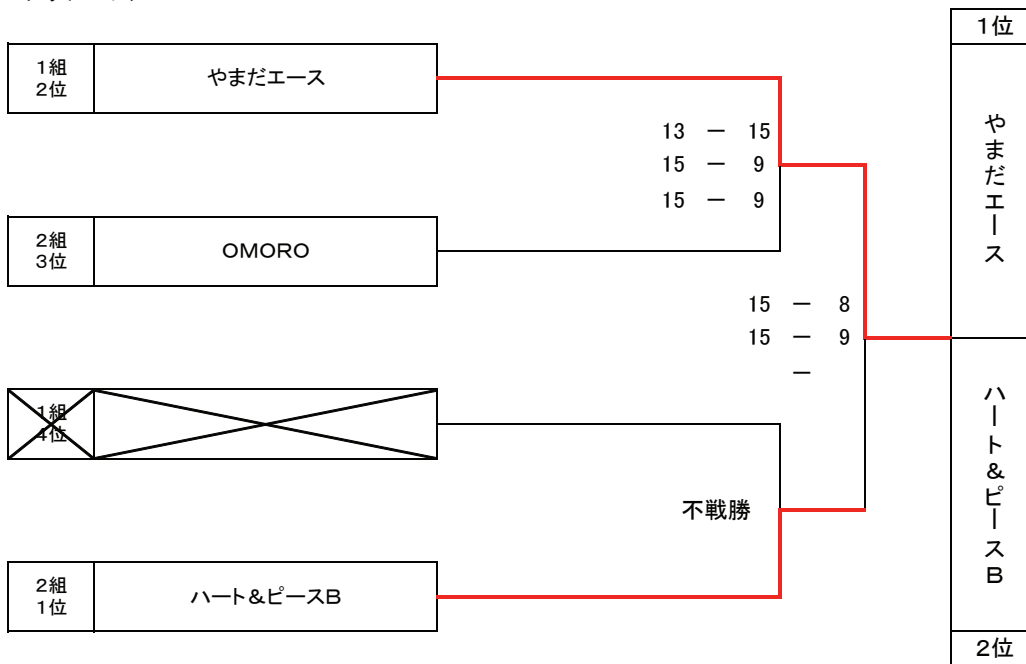
2013ソフトバレーフェスティバルinとやま 大会結果

◇決勝トーナメント戦

<Aグループ>



<Bグループ>



※ 決勝トーナメント戦は予選の順位に従い指定の組に入り対戦する。

※ 決勝トーナメントの審判にあつては、初戦は次試合の両チームで行い、以降は負けたチームで行う。

2013ソフトバレーフェスティバルinとやま
大会結果

<⑦ミックス>

◇予選リーグ戦

<1組>

チーム名	1	2	3	4	勝敗	セット率	得失点率	順位
1 山室中部 A		15 - 1	15 - 6	—	1 - 1	1.5	1.45652174	3 位
		8 - 15	15 - 8	—				
		14 - 16	—	—				
		1 - 2	2 - 0	—				
2 ニシマルJAPAN-A		1 - 15	—	15 - 3	2 - 0	4	1.19230769	1 位
		15 - 8	—	15 - 12				
		16 - 14	—	—				
		2 - 1	—	2 - 0				
3 STADE COACH		6 - 15	0 - 0	12 - 15	0 - 2	0	0.6	4 位
		8 - 15	0 - 0	10 - 15				
		—	0 - 0	—				
		0 - 2	0 - 0	0 - 2				
4 やまだエース		0 - 0	3 - 15	15 - 12	1 - 1	1	0.86538462	2 位
		0 - 0	12 - 15	15 - 10				
		0 - 0	—	—				
		0 - 0	0 - 2	2 - 0				

<2組>

チーム名	1	2	3	勝敗	セット率	得失点率	順位
1 戸出クラブ		13 - 15	10 - 15	0 - 2	0.25	0.94117647	3 位
		15 - 8	13 - 15				
		13 - 15	—				
		1 - 2	0 - 2				
2 山室中部 B		15 - 13	15 - 9	1 - 1	1	0.875	2 位
		8 - 15	6 - 15				
		15 - 13	11 - 15				
		2 - 1	1 - 2				
3 芝園		15 - 10	9 - 15	2 - 0	4	1.25454545	1 位
		15 - 13	15 - 6				
		0 - 0	15 - 11				
		2 - 0	2 - 1				

<3組>

チーム名	1	2	3	勝敗	セット率	得失点率	順位
1 ニシマルJAPAN-B		13 - 15	15 - 11	1 - 1	1.5	1.109375	1 位
		15 - 12	15 - 11				
		13 - 15	—				
		1 - 2	2 - 0				
2 山室 S V C		15 - 13	10 - 15	1 - 1	0.66666667	0.88732394	3 位
		12 - 15	11 - 15				
		15 - 13	—				
		2 - 1	0 - 2				
3 太田 S V B C		11 - 15	15 - 10	1 - 1	1	1.01960784	2 位
		11 - 15	15 - 11				
		—	—				
		0 - 2	2 - 0				

※ 予選リーグのK3は、K1の敗者とK2の敗者同士で対戦し、勝者が1組の3位、敗者が4位となる。

※ 予選リーグのK4は、K1の勝者とK2の勝者同士で対戦し、勝者が1組の1位、敗者が2位となる。

※ 審判は、予選リーグにあっては同じグループ内の試合をしていないチームが担当する。

2013ソフトバレーフェスティバルinとやま
大会結果

<⑨トリム>

◇予選リーグ戦

<1組>

チーム名	1	2	3	4	勝敗	セット率	得失点率	順位
1 志 貴 野 クラ ブ		15 - 6 15 - 8 -	16 - 14 11 - 15 13 - 15	- - -	1 - 1	1.5	1.20689655	2 位
		2 - 0	1 - 2	-				
2 藤 ノ 木 S V C	6 - 15 8 - 15 -		- - -	15 - 8 15 - 10 -	1 - 1	1	0.91666667	3 位
	0 - 2		-	2 - 0				
3 小 矢 部 夢 未 クラ ブ	14 - 16 15 - 11 15 - 13 2 - 1	0 - 0 0 - 0 0 - 0		15 - 3 14 - 16 15 - 9 2 - 1	2 - 0	2	1.29411765	1 位
4 や ま だ エ ー ス	0 - 0 0 - 0 0 - 0 0 - 0	8 - 15 10 - 15 -	3 - 15 16 - 14 9 - 15		0 - 2	0.25	0.62162162	4 位
		0 - 2	1 - 2					

※ 予選リーグのH3は、H1の敗者とH2の敗者同士で対戦し、勝者が1組の3位、敗者が4位となる。

※ 予選リーグのH4は、H1の勝者とH2の勝者同士で対戦し、勝者が1組の1位、敗者が2位となる。

<2組>

チーム名	1	2	3	勝敗	セット率	得失点率	順位
1 海 王 丸		6 - 15 11 - 15 -	15 - 13 15 - 13 -		1	0.83928571	2 位
		0 - 2	2 - 0	1 - 1			
2 ラ フ	15 - 6 15 - 11 -		15 - 8 9 - 15 4 - 15	1 - 1	1.5	1.05454545	1 位
	2 - 0		1 - 2				
3 戸 出 ク ラ ブ	13 - 15 13 - 15 -	8 - 15 15 - 9 15 - 4		1 - 1	0.66666667	1.10344828	3 位
	0 - 2	2 - 1					

2013ソフトバレーフェスティバルinとやま 大会結果

◇決勝トーナメント戦

