

令和6年度 菅公学生服カップ 第23回 北信越中学新人バレーボール優勝大会

富山県大会（男子の部）開催要項

- 1 目的 県内中学生のバレーボール競技の技術力向上を図る。また、各チームの交流を通して友情を深め、スポーツマンシップの高揚に努める。併せて県内中学生バレーボール競技指導者の研修の場とする。
- 2 主催 富山県バレーボール協会
- 3 主管 富山県中学校体育連盟バレーボール専門部
- 4 協賛 菅公学生服株式会社
- 5 日時
令和7年 1月18日（土）予選リーグ 開 場 8：00
監督会議 8：30
競技開始 9：15
予選終了予定 15：30
1月19日（日）決勝トーナメント
開 場 8：00
監督会議 8：30
競技開始 9：15
閉 会 式 決勝戦終了後
- 6 会 場
1月18日（土） 黒部市立清明中学校 富山市立城山中学校 氷見市立北部中学校
砺波市立出町中学校 【予選リーグ、A・B・C・Dコート】
1月19日（日） 富山市立城山中学校 【決勝トーナメント】
- 7 参加規定 (1) 現に同一中学校に在学する生徒で構成され、県中学校体育連盟に所属する男子チーム。
(2) 日本中学校体育連盟規定に準じた合同部活動チームおよび拠点校部活動チーム。
(3) 県中学校体育連盟に認められた地域クラブで、各県の予選会に参加を認められたチーム。
(4) 日本バレーボール協会（JVA）に選手登録してあること、および富山県バレーボール協会に登録をしている（登録料を納入済みである）こと。但し、合同部活動チームの場合は個人登録のみとする。登録していない選手、およびチームの参加は認めない。
(5) エントリーは、監督1名、コーチ1名、マネージャー1名、選手12名以内とする。
(6) 監督・コーチ・マネージャーは北信越中体連規定に準じ、引率者としての責任を負う。
(7) 参加申込書に日本バレーボール協会の選手登録IDを記載すること。
(8) 帯同審判を必ず用意すること。
- 8 試合方法 (1) 予選リーグについて
① 合同5分間の練習の後、ゲームを行う。
② 各会場で4ブロック別に、それぞれ総当たり戦を行う。
③ ブロック内の順位は、I 得セット率、II 得点率、III 直接対決、IV 抽選の順に決定する。
④ 各ブロックの1位と2位のチーム（全8チーム）は、翌日の決勝トーナメントに出場する。
(2) 決勝トーナメントについて
① プロトコール方式で行う。
② 試合は3セットマッチ25点ラリーポイント制とし、追い込みで行う。
③ 出場順位決定戦を行う。
④ 主審、副審、ラインジャッジ、点示は割り当て（当日配布）に基づいて行う。
- 9 競技規則 (1) 2024年度 日本バレーボール協会制定6人制競技規則による。
(2) ネットの高さは、2m30cm とする。
(3) 使用球は（公財）日本バレーボール協会検定 **モルテンカラーボール**とする。
(4) 選手は、協会規定の番号を着用する。（1から18番で、1～12番が望ましい）
(5) 監督、コーチ、マネージャー、主将は規定のマークを着用する。

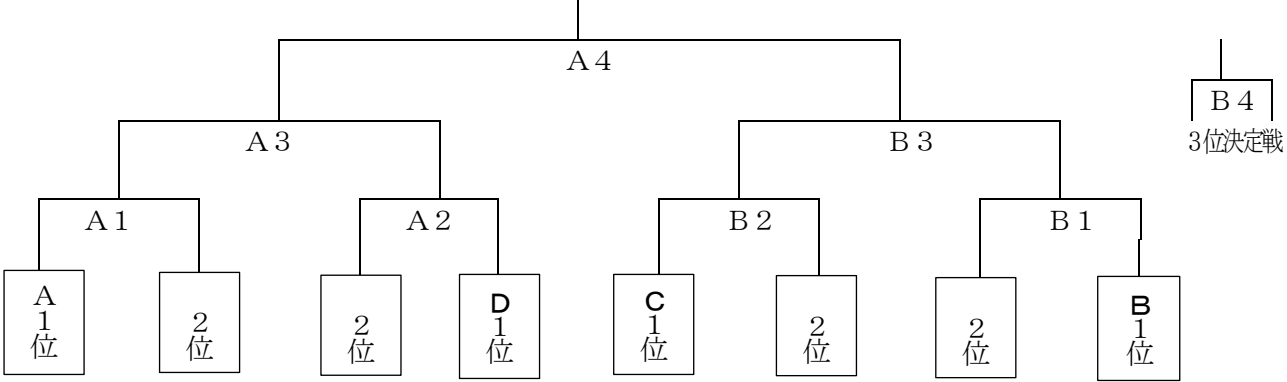
10 組み合わせ 予選リーグ・決勝トーナメントの組み合わせは、各地区新人大会の結果を参考に、会場や地区・市のバランス等を考慮して主催者（富山県バレーボール協会）と中体連バレーボール専門部が協議の上、決定した。

決勝トーナメントについては当日の朝、2位チームを抽選にて振り分ける。但し、同ブロックの組み合わせにはならない。

(1) 予選リーグ

ブロック	参加チーム	試合会場	運営主任	会場主任
A	朝日、上市、富山北部、大門、芳野、T-REGALIA	出町中	土肥 (上市)	高田
B	ファンバ、城山、小杉南、志貴野、戸出、福野	城山中	中島 (志貴野中)	平木
C	富山 SUNRAYS、堀川、南星、氷見北部、吉江	氷見北部中	平 (富山 SUNRAYS)	谷口
D	清明、滑川、藤ノ木、小杉、西條、庄川・平	清明中	有澤 (小杉)	川村

(2) 決勝トーナメント



11 大会申し合わせ事項

- ・各チーム審判を1名、必ず帯同すること。(予選リーグ、決勝トーナメントとも)
- ・本大会の上位4チームを3月15日(土)16日(日)に富山県で開催される第23回北信越中学新人バレーボール優勝大会の富山県代表とする。
- ・参加チームの昼食については、両日とも、各自で用意をする。
- ・大会参加費(2,000円)は、1日目の監督会議の際に支払うこと。
また決勝トーナメントに進出した場合、2日目の参加費として再度2000円を監督会議の際に支払うこと。
- ・富山県予選出場チームの顧問または指導者は、3月の北信越中学新人バレーボール優勝大会の役員として参加するようにお願いします。

12 申し込み 参加申込書はメールにエクセルファイルに必要事項を入力して、
令和6年12月26日(木)必着でメールにて大会事務局に申し込むこと。
メールの件名は「北信越中学新人男子バレー申込み(〇〇中)」とする。

※申込書の原本は、大会当日に持参をお願いします。