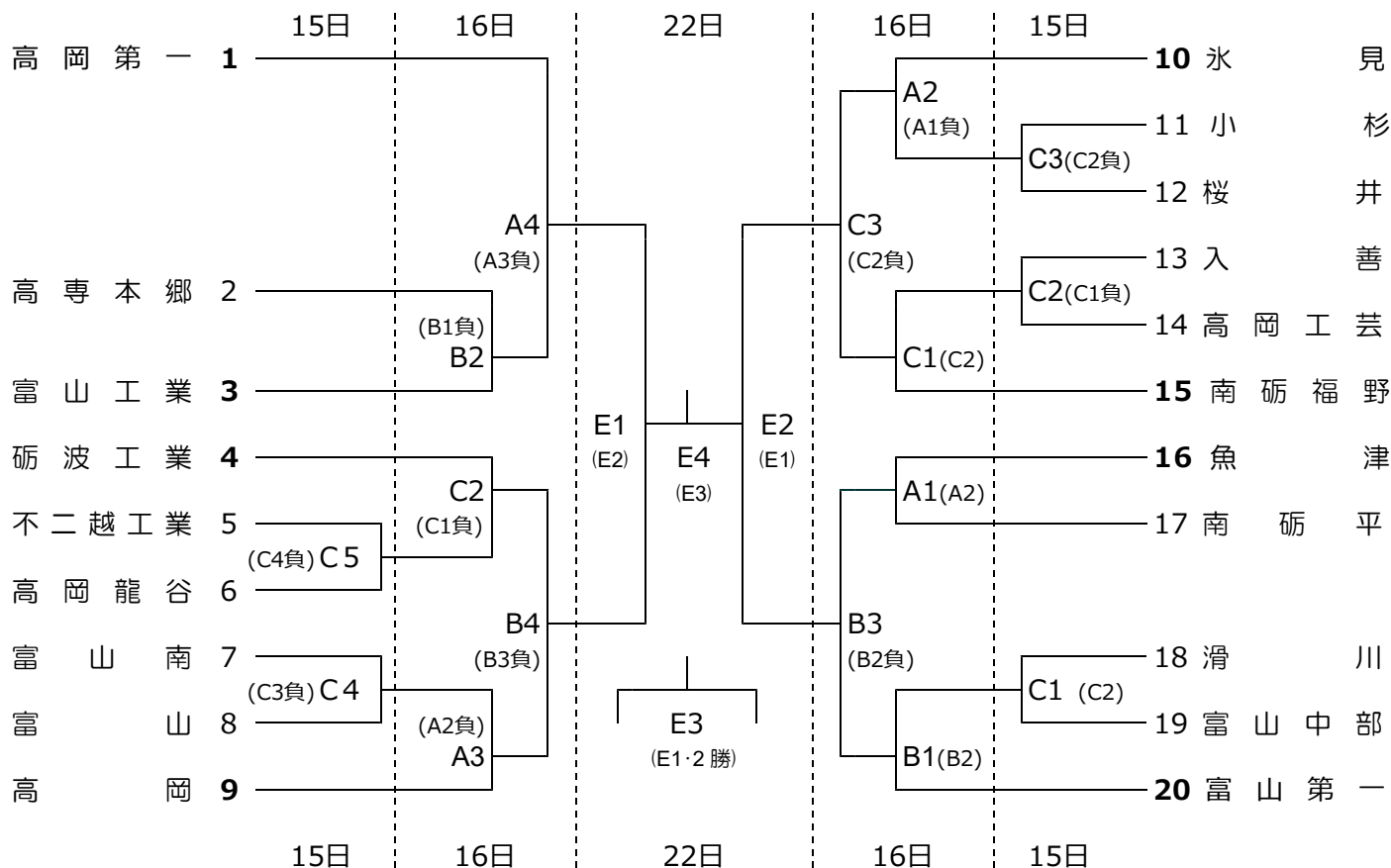


令和3年度 富山県高等学校新人大会 バレーボール競技

兼 第22回北信越高等学校新人大会バレーボール競技 富山県予選会

期 日 令和4年1月15日(土)、16日(日)、22日(土)

《男子 組み合わせ》



◇会場	1月15日(土)	男女	富山県西部体育センター	(A、B、C)
		女子	富山県総合体育センター	(D、E、F)
	16日(日)	男子	富山県西部体育センター	(A、B、C)
		女子	富山県総合体育センター	(D、E、F)
	22日(土)	男女	富山県総合体育センター	(D、E)

◇時間 競技は9時30分試合開始とし、次の試合は90分後に設定する。

<設定時間>

第1試合	9:30	
第2試合	11:00	
第3試合	12:30	
第4試合	14:00	
第5試合	15:30	試合間で消毒作業および合同練習を行う。

令和3年度 富山県高等学校新人大会 バレーボール競技

兼 第22回北信越高等学校新人大会バレーボール競技 富山県予選会

期 日 令和4年1月15日(土)、16日(日)、22日(土)

《女子 組み合わせ》

