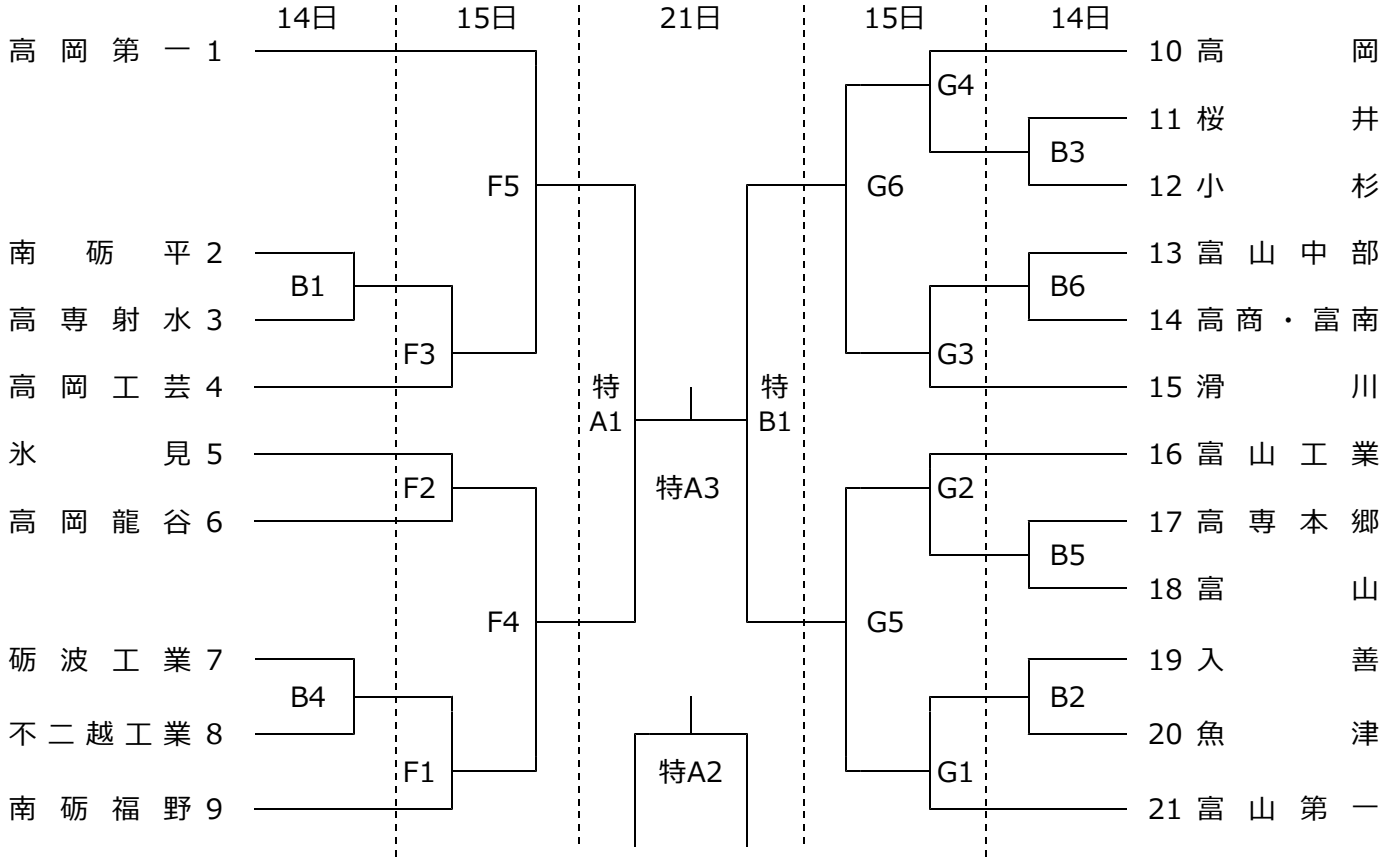


# 平成28年度 富山県高等学校新人大会バレーボール競技

兼 第17回北信越高等学校新人バレーボール大会県予選会

期 日 平成29年1月14日(土)、15日(日)、21日(土)

## 《男子 組み合わせ》



- ◇会場 1月14日(土) 男女 富山県西部体育センター (A、B、C)  
女子 高岡市竹平記念体育館 (D、E)  
1月15日(日) 男子 富山県総合体育センター (F、G)  
女子 富山県西部体育センター (A、C)  
1月21日(土) 男女 黒部市総合体育センター (特A、特B、特C、特D)

- ◇時間 第1試合のプロトコールは14日・15日は9:30とし、次の試合は50分後に設定する。  
また、21日は10:00試合開始とする。

# 平成28年度 富山県高等学校新人大会バレーボール競技

兼 第17回北信越高等学校新人バレーボール大会県予選会

期 日 平成29年1月14日(土)、15日(日)、21日(土)

《女子 組み合わせ》

