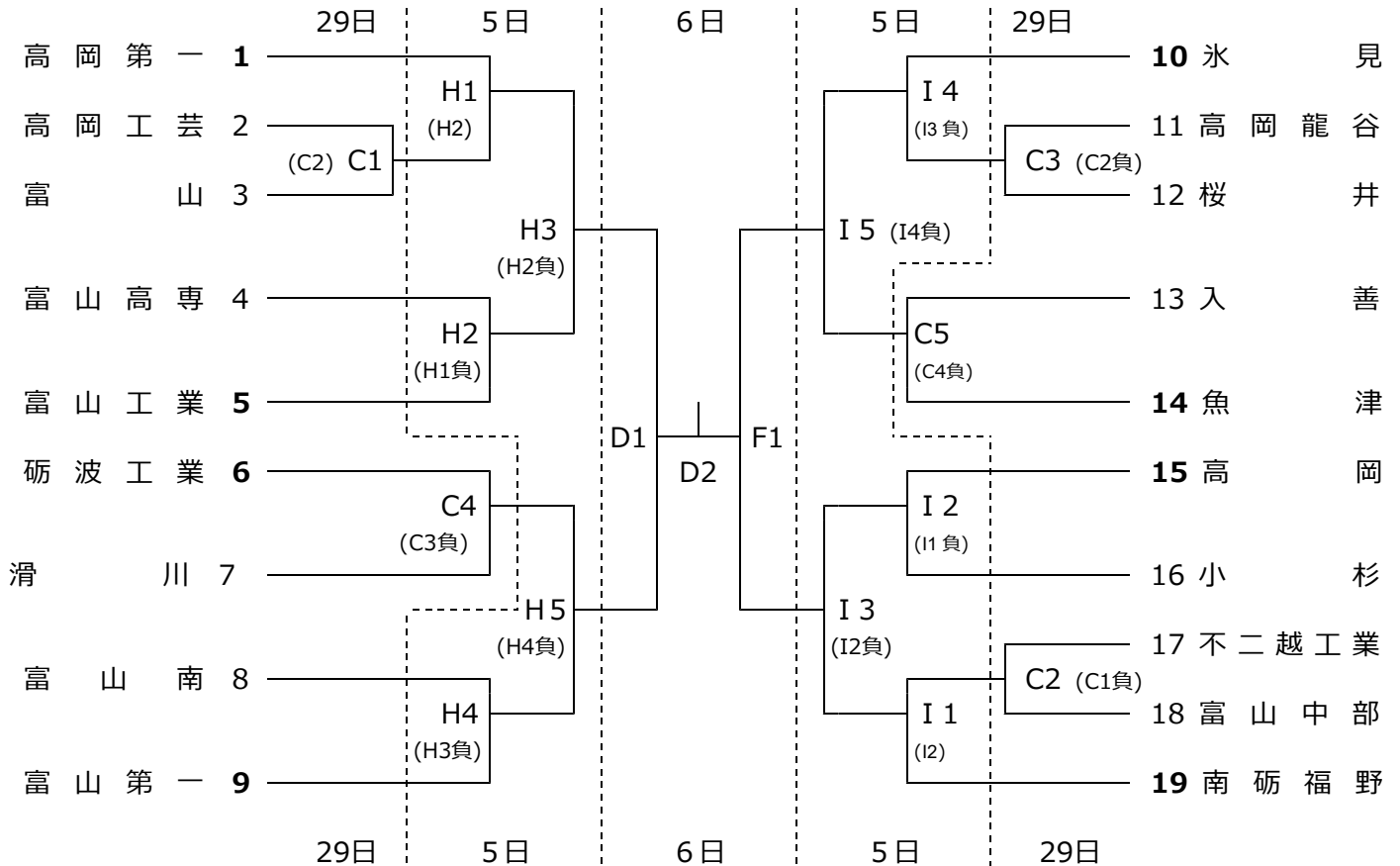


# 令和3年度 富山県高等学校総合体育大会 バレーボール競技

兼 全国・北信越高等学校総合体育大会 富山県予選会

期 日 令和3年5月29日(土)、6月5日(土)、6日(日)

## 《男子 組み合わせ》



◇会場 5月29日 (土) 男女 富山県総合体育センター (A、B、C)  
 女子 富山市総合体育館 (D、E、F)  
 6月5日 (土) 男子 南砺市福野体育館 (H、I)  
 女子 富山市総合体育館 (D、F、G)  
 6月6日 (日) 男女 富山市総合体育館 (D、F)

◇時間 競技は9時30分試合開始とし、次の試合は90分後に設定する。  
 <設定時間> 第1試合 9:30  
 第2試合 11:00  
 第3試合 12:30  
 第4試合 14:00  
 第5試合 15:30

# 令和3年度 富山県高等学校総合体育大会 バレーボール競技

兼 全国・北信越高等学校総合体育大会 富山県予選会

期 日 令和3年5月29日(土)、6月5日(土)、6日(日)

## 《女子 組み合わせ》

