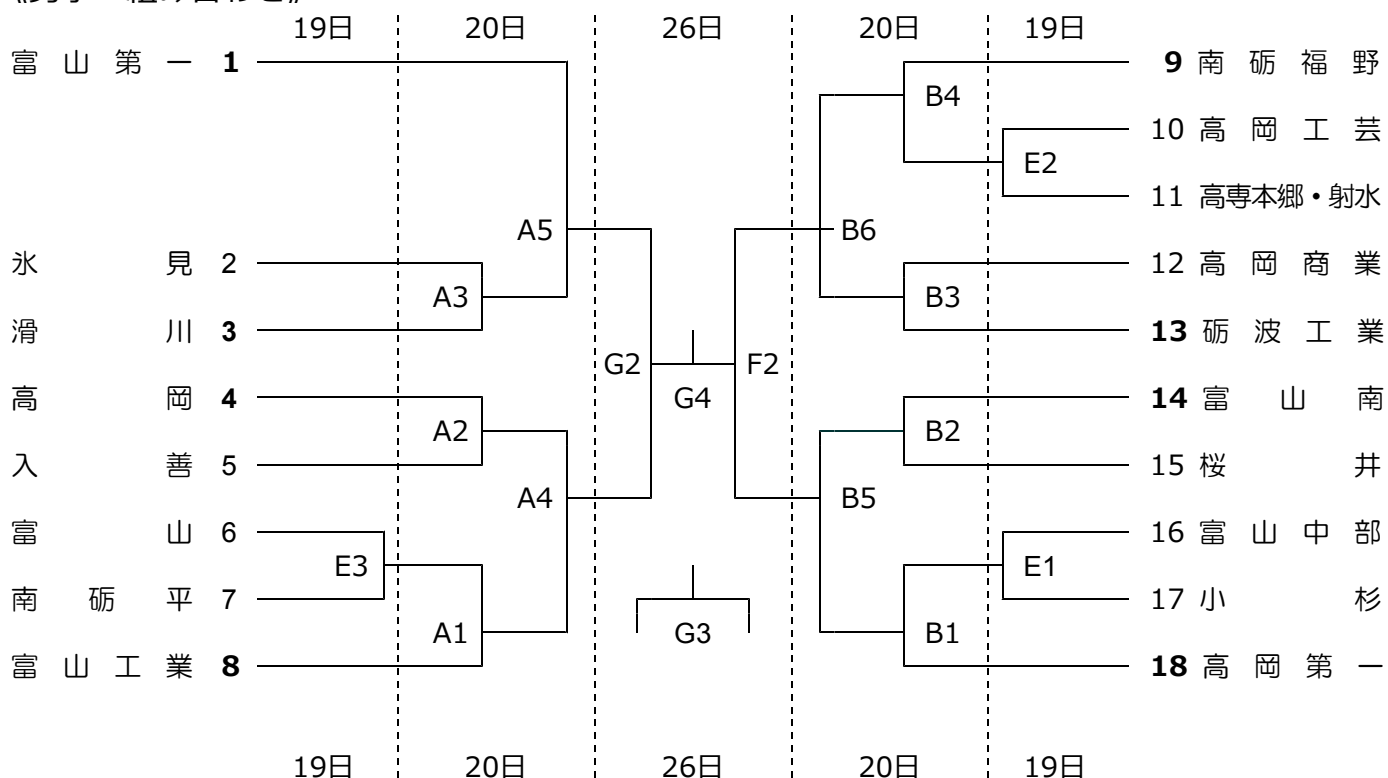


平成30年度 富山県高等学校新人大会 バレーボール競技

兼 第19回北信越高等学校新人大会バレーボール競技 富山県予選会

期 日 平成31年1月19日(土)、20日(日)、26日(土)

《男子 組み合わせ》



◇会場	1月19日(土)	女子	朝日町文化体育センター	(A、B)
		男女	南砺市福野体育館	(C、D、E)
	20日(日)	男子	朝日町文化体育センター	(A、B)
		女子	富山県総合体育センター	(F、G)
	26日(土)	男女	富山県総合体育センター	(F、G)

◇時間 第一試合のプロトコールは19日、20日は9:30とし、次の試合は60分後に設定する。また、26日は10:00試合開始とする。

平成30年度 富山県高等学校新人大会 バレーボール競技

兼 第19回北信越高等学校新人大会バレーボール競技 富山県予選会

期 日 平成31年1月19日(土)、20日(日)、26日(土)

《女子 組み合わせ》

