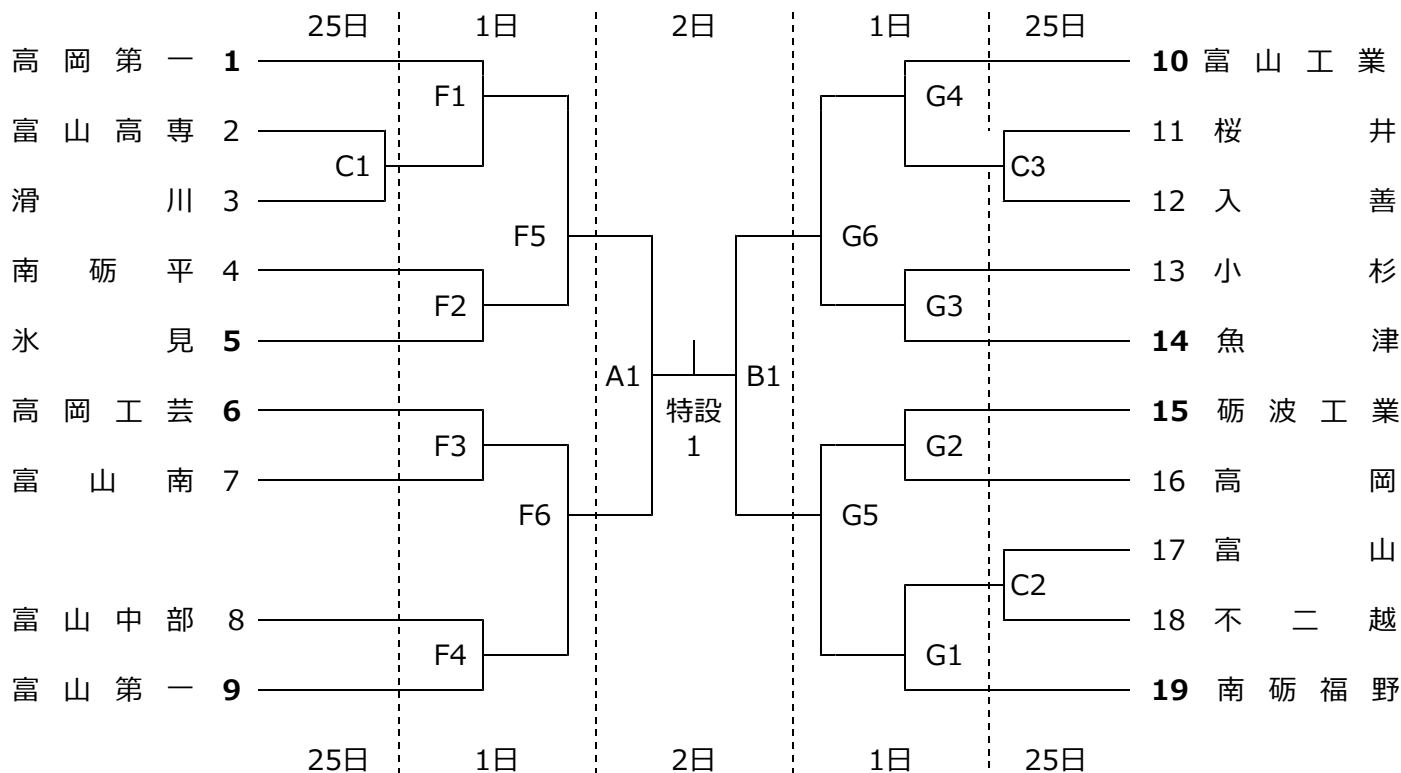


令和6年度 富山県高等学校総合体育大会 バレーボール競技

兼 全国・北信越高等学校総合体育大会県予選会

期 日 令和6年5月25日(土)、6月1日(土)、2日(日)

《男子 組み合わせ》



- ◇会場 5月25日 (土) 男女 富山県総合体育センター (A、B、C)
 女子 富山市総合体育館 (D、E)
 6月1日 (土) 女子 富山県総合体育センター (A、B)
 男子 南砺市福野体育館 (F、G)
 6月2日 (日) 男女 富山県総合体育センター (A、B)

◇時間 競技は9時30分試合開始とし、次の試合は50分後に設定する。

令和6年度 富山県高等学校総合体育大会 バレーボール競技

兼 全国・北信越高等学校総合体育大会県予選会

期 日 令和6年5月25日(土)、6月1日(土)、2日(日)

《女子 組み合わせ》

