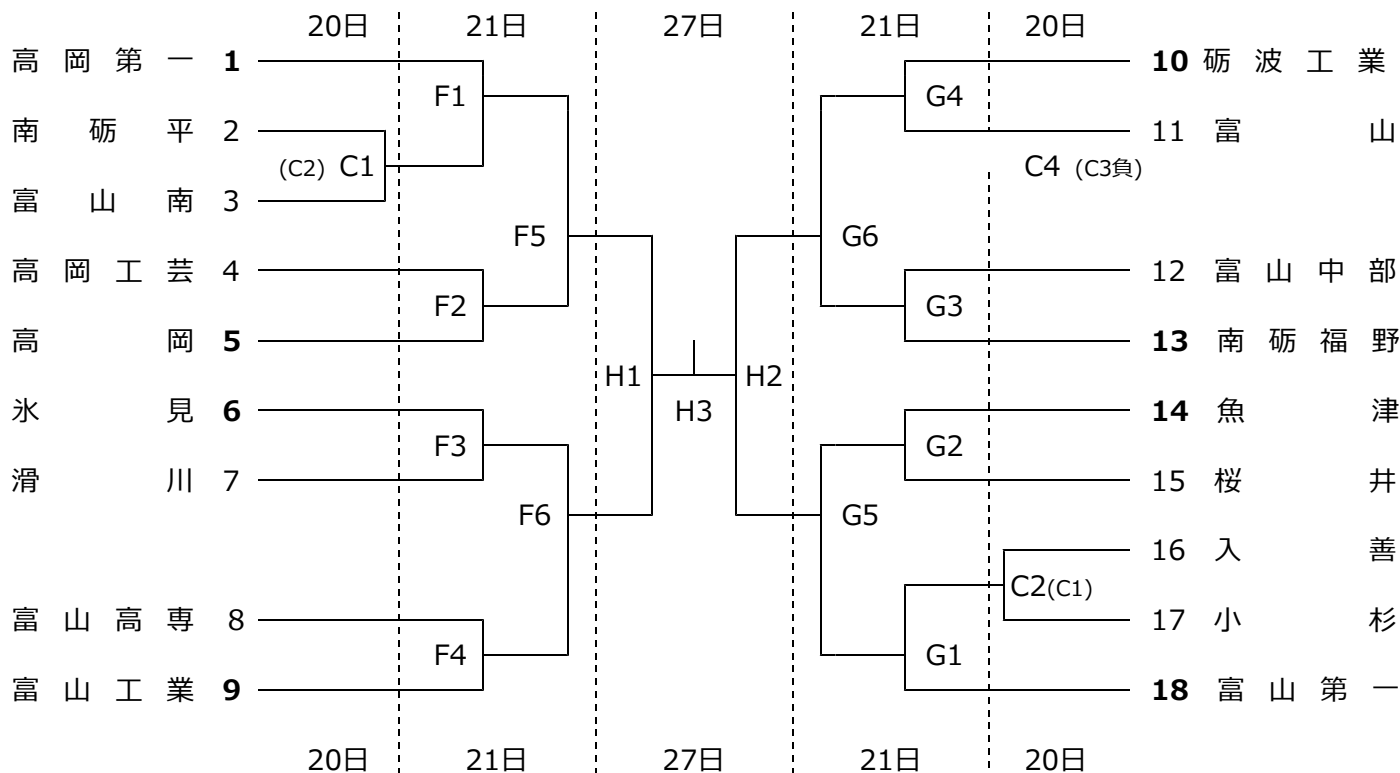


令和6年度 富山県高等学校春季大会 バレーボール競技

兼 中部日本6人制総合男女選手権大会富山県予選会

期 日 令和6年4月20日(土)、21日(日)、27日(土)

《男子 組み合わせ》



- ◇会場 4月20日 (土) 男女 黒部市総合体育センター (A、B、C)
 女子 アルビス小杉総合体育センター (D、E)
 4月21日 (日) 男子 北陸建工アスリートフィールド (F、G)
 女子 アルビス小杉総合体育センター (D、E)
 4月27日 (土) 男女 富山県西部体育センター (H、I)

◇時間 競技は9時30分試合開始とし、次の試合は50分後に設定する。

<設定時間>

- 第1試合 9 : 30
 第2試合 10 : 20
 第3試合 11 : 10
 第4試合 12 : 00
 第5試合 12 : 50
 第6試合 13 : 40

令和6年度 富山県高等学校春季大会 バレーボール競技

兼 中部日本6人制総合男女選手権大会富山県予選会

期 日 令和6年4月20日(土)、21日(日)、27日(土)

《女子 組み合わせ》

