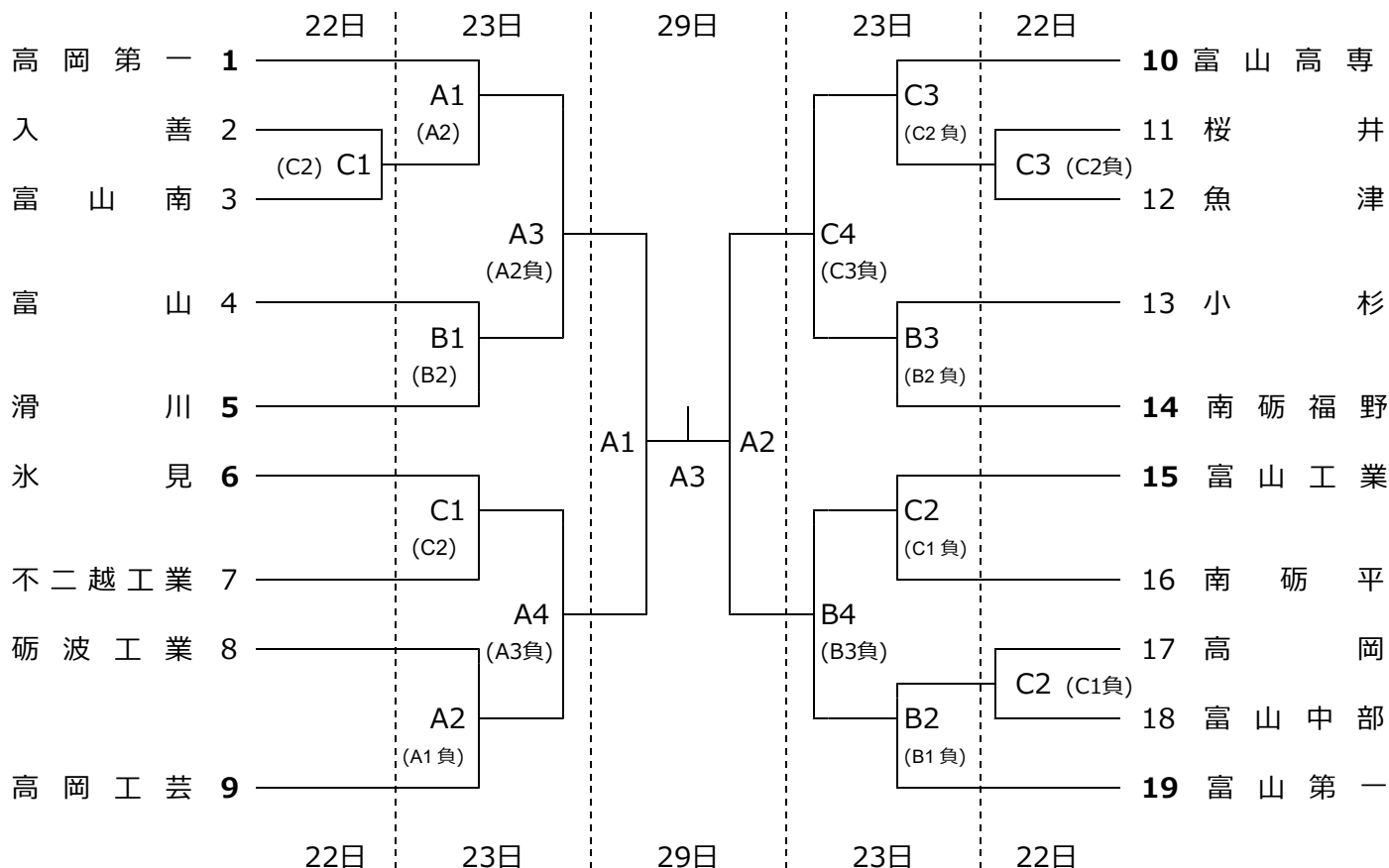


令和5年度 富山県高等学校春季大会 バレーボール競技

兼 中部日本6人制総合男女選手権大会富山県予選会

期 日 令和5年4月22日(土)、23日(日)、29日(祝)

《男子 組み合わせ》



- ◇会場 4月22日 (土) 男女 富山県西部体育センター (A、B、C)
女子 黒部市総合体育センター (D、E)
4月23日 (日) 男子 富山県西部体育センター (A、B、C)
女子 黒部市総合体育センター (D、E、F)
4月29日 (祝) 男女 富山県西部体育センター (A、B)

- ◇時間 競技は9時30分試合開始とし、次の試合は90分後に設定する。
<設定時間> 第1試合 9:30
第2試合 11:00
第3試合 12:30
第4試合 14:00

令和5年度 富山県高等学校春季大会 バレーボール競技

兼 中部日本6人制総合男女選手権大会富山県予選会

期 日 令和5年4月22日(土)、23日(日)、29日(祝)

《女子 組み合わせ》

