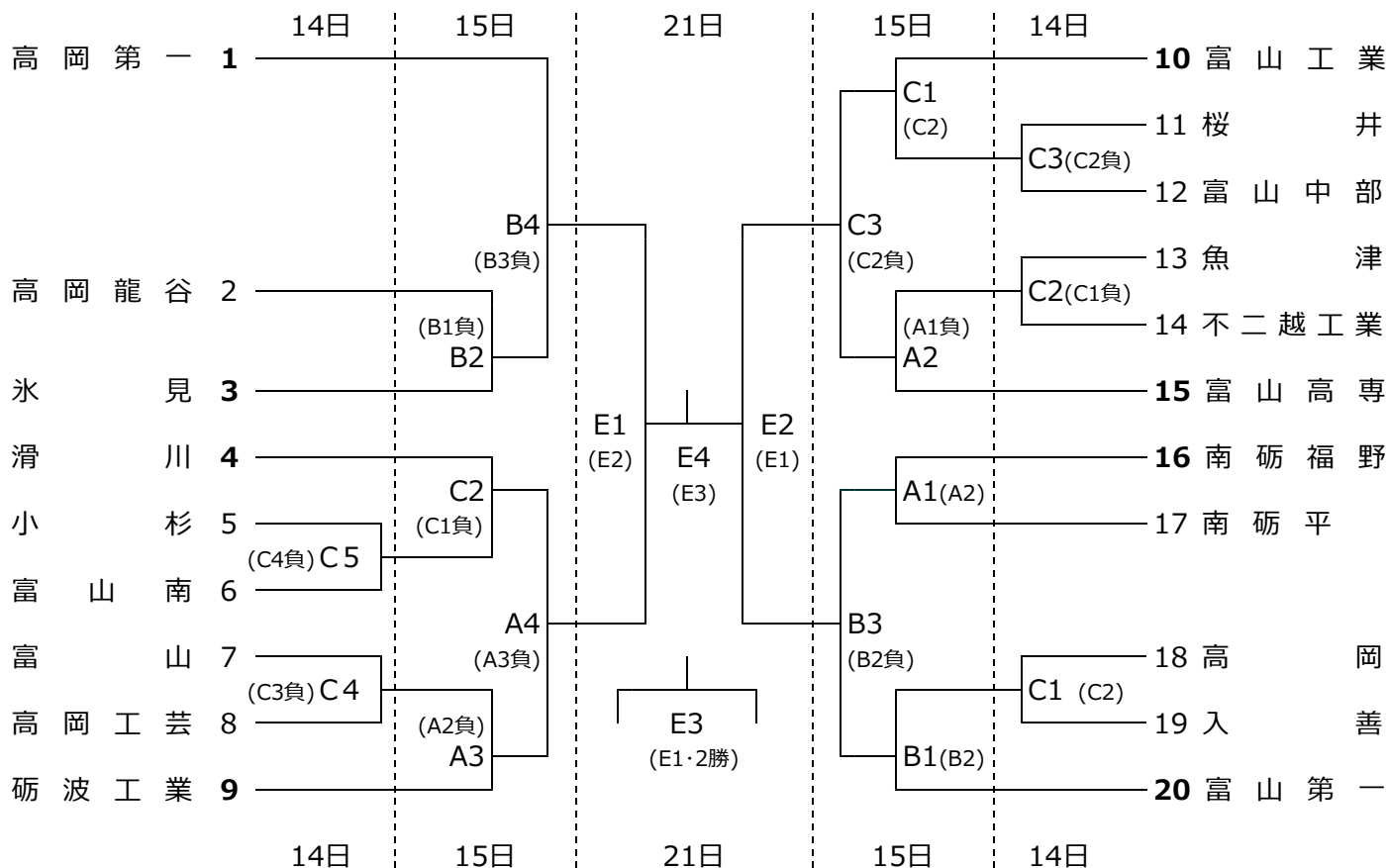


令和4年度 富山県高等学校新人大会 バレーボール競技

兼 第23回北信越高等学校新人大会バレーボール競技 富山県予選会

期 日 令和5年1月14日(土)、15日(日)、21日(土)

《男子 組み合わせ》



◇会場 1月14日(土) 男女 富山県西部体育センター (A、B、C)
 女子 富山県総合体育センター (D、E)
 15日(日) 男子 富山県西部体育センター (A、B、C)
 女子 富山県総合体育センター (D、E、F)
 21日(土) 男女 富山県総合体育センター (D、E)

◇時間 競技は9時30分試合開始とし、次の試合は90分後に設定する。

<設定時間>

第1試合 9:30
 第2試合 11:00
 第3試合 12:30
 第4試合 14:00
 第5試合 15:30 試合間で消毒作業および合同練習を行う。

令和4年度 富山県高等学校新人大会 バレーボール競技

兼 第23回北信越高等学校新人大会バレーボール競技 富山県予選会

期 日 令和5年1月14日(土)、15日(日)、21日(土)

《女子 組み合わせ》

