

**平成27年度  
第85回 全日本9人制バレーボール総合男子選手権大会  
グループ戦 試合結果**

期日：平成27年11月20日(金)

(会場) 大阪市中央体育館メインアリーナ A・B・C・Dコート

大阪市中央体育館サブアリーナ E・Fコート  
大阪市立港スポーツセンター G・Hコート

1組	<p>1 関西電力高浜 福井</p> <p>2 日本精工 神奈川</p> <p>3 名古屋東山クラブ 愛知</p> <p>4 城陽クラブ 京都</p>		<p>9 住友電工横浜 神奈川</p> <p>34 三ツ葉クラブ 新潟</p> <p>35 J F E 西日本 広島</p> <p>36 三菱電機 熊本</p>	
2組	<p>5 岐阜バレーボールクラブ 岐阜</p> <p>6 清原クラブ 栃木</p> <p>7 北陸電力石川 石川</p> <p>8 F E S T 鹿児島</p>		10組	<p>37 富士通 兵庫</p> <p>38 北見市役所 北海道</p> <p>39 J R 九州 福岡</p> <p>40 しまね 島根</p>
3組	<p>9 住友電工伊丹 兵庫</p> <p>10 ヤマハ 静岡</p> <p>11 三好循環器科 E K G 大分</p> <p>12 北上 岩手</p>		11組	<p>41 直方クラブ 福岡</p> <p>42 新日鐵住金大阪 大阪</p> <p>43 愛知ALL BLACKS 愛知</p> <p>44 リコーインダストリー東北 宮城</p>
4組	<p>13 松山クラブ 愛媛</p> <p>14 中部徳洲会病院 沖縄</p> <p>15 造幣局 大阪</p> <p>16 住友化学 千葉</p>		12組	<p>45 住友電工大阪</p> <p>46 おかやま 岡山</p> <p>47 北陸電力富山</p> <p>48 茨城クラブ 茨城</p>
5組	<p>17 大光自動車 宮崎</p> <p>18 A B I S S O 高知</p> <p>19 T H K 甲府 山梨</p> <p>20 ジェイテクトスピアーズ 奈良</p>		13組	<p>49 伊万里クラブ 佐賀</p> <p>50 群雄会 静岡</p> <p>51 日本無線 東京</p> <p>52 球友会 広島</p>
6組	<p>21 大桜クラブ 鹿児島</p> <p>22 N O N A M E 埼玉</p> <p>23 気高クラブ 鳥取</p> <p>24 明治大阪 大阪</p>		14組	<p>53 四国電力香川</p> <p>54 富永長崎</p> <p>55 ユナイテッド和歌山 和歌山</p> <p>56 J T 東京 東京</p>
7組	<p>25 パナソニックエコソリューションズ津 三重</p> <p>26 ワタナベスポーツクラブ 福島</p> <p>27 N I N E S 新潟</p> <p>28 京都教員クラブ 京都</p>		15組	<p>57 阿呆鳥 埼玉</p> <p>58 鳥城クラブ 岡山</p> <p>59 A L O H A 静岡</p> <p>60 Z E R O 滋賀</p>
8組	<p>29 日本化業 山口</p> <p>30 サンデン 群馬</p> <p>31 大町クラブ 長野</p> <p>32 沖縄銀行 沖縄</p>			

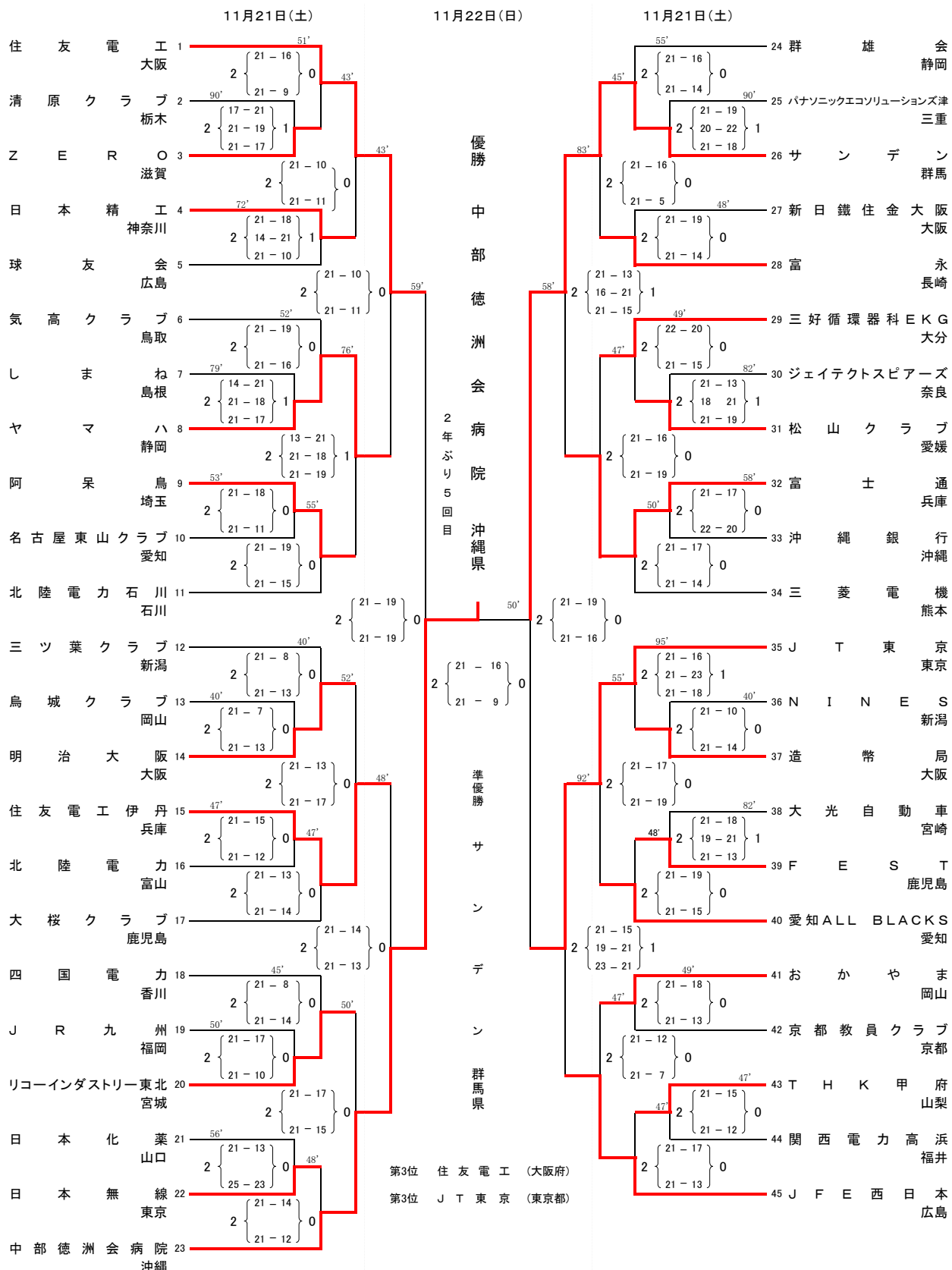
※平成27年度(公財)日本バレーボール協会選考シードチーム順位

- 第1シード 住友電工 (大阪)
- 第2シード J F E 西日本 (広島)
- 第3・4シード 中部徳洲会病院 (沖縄)
- 第3・4シード 群雄会 (静岡)

第3・4シードについては、シードポイントが同点のため、決勝トーナメント戦抽選会の抽選前に当該チームによる抽選により決定する。

# 平成27年度 第85回 全日本9人制バレーボール総合男子選手権大会 決勝トーナメント戦 試合結果

(会 場) 大阪市中央体育館メインアリーナ A・B・C・Dコート    大阪市中央体育館サブアリーナ E・Fコート



平成27年度  
第84回 全日本9人制バレーボール総合女子選手権大会  
(予選グループ戦 試合結果)

期 日：平成27年11月28日(土)

A・B・C・D コート 島津アリーナ京都

E・F・G コート ハンナリーズアリーナ

1組	1	瀬戸内オリヴィア 岡山県	2	2	T V C 静岡県	2	2	21-19 18-21 21-8	1
	2			3	サンデン 群馬県				
	3			4	思勇会 滋賀県				
	4								
2組	5	鹿屋凜クラブ 鹿児島県	2	6	楽友クラブ 奈良県	2	2	25-27 21-18 21-19	1
	6			7	THOMAS 三重県				
	7			8	日本女子体育大学 東京都				
	8								
3組	9	新潟風クラブ 新潟県	2	10	kyotofuture 京都府	2	2	21-10 21-10	0
	10			11	鹿児島銀行 鹿児島県				
	11			12	翔 懸 岡山県				
	12								
4組	13	はまあ〜ず 大阪府	2	14	長野松代総合病院 長野県	2	2	21-11 21-14	0
	14			15	S M A S H 神奈川県				
	15			16	静岡西部クラブ 静岡県				
	16								
5組	17	久田工業 沖縄県	2	18	東京女子体育大学 東京都	2	2	18-21 25-23 22-20	1
	18			19	j o y ・ f u l 兵庫県				
	19			20	金沢フレンズ 石川県				
	20								
6組	21	D e l i g h t 岐阜県	2	22	第一病院クラブ 群馬県	2	2	21-9 21-16	0
	22			23	日新電機 京都府				
	23			24	大分銀行 大分県				
	24								
7組	25	山梨中央銀行 山梨県	2	26	W I T C H 長崎県	2	2	21-14 18-21 21-19	1
	26			27	キャッツ 滋賀県				
	27			28	パナソニックエコソリューションズ津 三重県				
	28								

8組	29	佐伯長陽会 I・O 大分県	2	30	南部クラブ 徳島県	2	2	21-15 21-10	0
	30			31	氷見クラブ 富山県				
	31			32	L U T Z 千葉県				
	32								
9組	33	東邦ガスクラブ 愛知県	2	34	球友会 広島県	2	2	19-21 21-16 21-19	1
	34			35	パナソニックES大阪 大阪府				
	35			36	高岡クラブ 富山県				
	36								
10組	37	富士通 テン 兵庫県	2	38	サンヨーグループ 鳥取県	2	2	21-19 21-18	0
	38			39	松山青雲ジュピター 愛媛県				
	39			40	パイオニア 埼玉県				
	40								
11組	41	所沢若松クラブ 埼玉県	2	42	T W E N T I E S 奈良県	2	2	21-19 19-21 21-16	1
	42			43	ウェンディーズ 宮崎県				
	43			44	出雲クラブチアフル 島根県				
	44								
12組	45	マ ッ ダ 広島県	2	46	L o t u s 大阪府	2	2	21-13 21-9	0
	46			47	イビデン 岐阜県				
	47			48	大町クラブ 長野県				
	48								
13組	49	やとみクラブ 愛知県	2	50	松山Vクラブ 愛媛県	2	2	21-15 21-14	0
	50			51	ボランチ 京都府				
	51			52	花王コスメ小田原 神奈川県				
	52								

端数処理 前年度優勝チーム、パナソニックESブルーベルズは  
グループ戦を行わず決勝トーナメントに出場

第1シード パナソニックESブルーベルズ(大阪府)

第2シード イビデン(岐阜県)

第3シード 富士通 テン(兵庫県)

第4シード 佐伯長陽会 I・O(大分県)

※平成27年度(公財)日本バレーボール協会選考シードチーム順位

