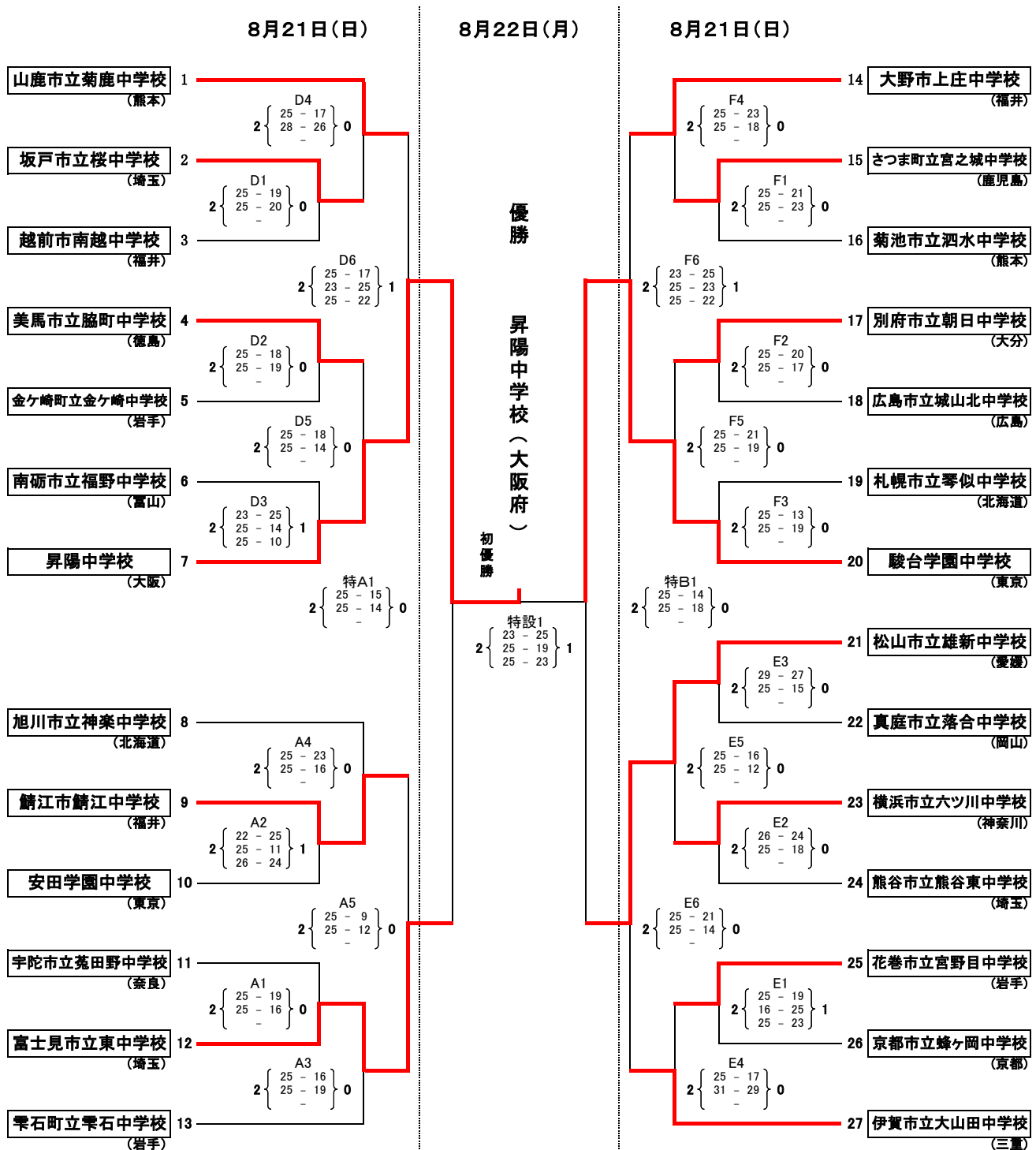


平成28年度全国中学校体育大会
 第46回全日本中学校バレーボール選手権大会
 男子予選グループ戦結果

8月20日(土)

1組	1	南砺市立福野中学校 (富山)	2 $\left\{ \begin{matrix} A1 \\ 23-25 \\ 25-13 \\ 25-15 \end{matrix} \right\}$ 1	2 $\left\{ \begin{matrix} A5 \\ 25-18 \\ 20-25 \\ 25-18 \end{matrix} \right\}$ 1	6組	21	栗石町立栗石中学校 (岩手)	2 $\left\{ \begin{matrix} E1 \\ 25-16 \\ 25-15 \end{matrix} \right\}$ 0	2 $\left\{ \begin{matrix} E5 \\ 25-20 \\ 25-23 \end{matrix} \right\}$ 0
	2	つがる市立稲垣中学校 (青森)				22	宇陀市立菟田野中学校 (奈良)		
	3	真庭市立落合中学校 (岡山)	2 $\left\{ \begin{matrix} A2 \\ 25-18 \\ 25-18 \end{matrix} \right\}$ 0			23	熊谷市立熊谷東中学校 (埼玉)		
	4	昇陽中学校 (大阪)	24			名張市立赤目中学校 (三重)			
2組	5	松山市立雄新中学校 (愛媛)	2 $\left\{ \begin{matrix} A3 \\ 25-13 \\ 25-11 \end{matrix} \right\}$ 0	2 $\left\{ \begin{matrix} A6 \\ 21-25 \\ 25-16 \\ 25-18 \end{matrix} \right\}$ 1	7組	25	太子町立太子西中学校 (兵庫)	2 $\left\{ \begin{matrix} E3 \\ 25-16 \\ 25-18 \end{matrix} \right\}$ 0	2 $\left\{ \begin{matrix} E6 \\ 30-28 \\ 25-7 \end{matrix} \right\}$ 0
	6	大田区立南六郷中学校 (東京)				26	富士見市立東中学校 (埼玉)		
	7	菊池市立泗水中学校 (熊本)	2 $\left\{ \begin{matrix} A4 \\ 21-25 \\ 25-18 \\ 26-24 \end{matrix} \right\}$ 1			27	伊賀市立大山田中学校 (三重)		
	8	越前市南越中学校 (福井)	28			さつま町立宮之城中学校 (鹿児島)			
3組	9	横浜市立六ツ川中学校 (神奈川)	2 $\left\{ \begin{matrix} B1 \\ 25-15 \\ 21-25 \\ 25-17 \end{matrix} \right\}$ 1	2 $\left\{ \begin{matrix} B3 \\ 25-21 \\ 25-19 \end{matrix} \right\}$ 0	8組	29	広島市立城山北中学校 (広島)	2 $\left\{ \begin{matrix} F1 \\ 23-25 \\ 25-12 \\ 25-19 \end{matrix} \right\}$ 1	2 $\left\{ \begin{matrix} F5 \\ 25-21 \\ 25-20 \end{matrix} \right\}$ 0
	10	広島市立井口中学校 (広島)				30	松阪市立西中学校 (三重)		
	11	金ヶ崎町立金ヶ崎中学校 (岩手)	2 $\left\{ \begin{matrix} B2 \\ 25-21 \\ 25-21 \end{matrix} \right\}$ 0			31	大野市上庄中学校 (福井)		
	12	札幌市立琴似中学校 (北海道)	32			坂戸市立桜中学校 (埼玉)			
4組	13	旭川市立神楽中学校 (北海道)	2 $\left\{ \begin{matrix} D1 \\ 25-23 \\ 35-33 \end{matrix} \right\}$ 0	2 $\left\{ \begin{matrix} D5 \\ 25-20 \\ 25-21 \end{matrix} \right\}$ 0	9組	33	美馬市立脇町中学校 (徳島)	2 $\left\{ \begin{matrix} F3 \\ 25-20 \\ 25-21 \end{matrix} \right\}$ 0	2 $\left\{ \begin{matrix} F6 \\ 25-22 \\ 15-25 \\ 25-16 \end{matrix} \right\}$ 1
	14	別府市立朝日中学校 (大分)				34	京都市立蜂ヶ岡中学校 (京都)		
	15	安田学園中学校 (東京)	2 $\left\{ \begin{matrix} D2 \\ 26-24 \\ 18-25 \\ 25-17 \end{matrix} \right\}$ 1			35	山鹿市立菊鹿中学校 (熊本)		
	16	京都市立凌風中学校 (京都)	36			南足柄市立岡本中学校 (神奈川)			
5組	17	鯖江市鯖江中学校 (福井)	2 $\left\{ \begin{matrix} D3 \\ 25-17 \\ 25-19 \end{matrix} \right\}$ 0	2 $\left\{ \begin{matrix} D6 \\ 25-17 \\ 22-25 \\ 26-24 \end{matrix} \right\}$ 1	黒部市総合体育センター A・Bコート				
	18	駿台学園中学校 (東京)			魚津テクノスポーツドーム (ありそドーム) D・E・Fコート				
	19	花巻市立宮野目中学校 (岩手)	2 $\left\{ \begin{matrix} D4 \\ 25-15 \\ 22-25 \\ 25-20 \end{matrix} \right\}$ 1						
	20	宮崎市立佐土原中学校 (宮崎)							

平成28年度全国中学校体育大会
 第46回全日本中学校バレーボール選手権大会
 男子決勝トーナメント結果



(会場) 黒部市総合体育センター
 魚津テクノスポーツドーム
 (ありそドーム)

A・特A・特B・特設 コート
 D・E・F コート

平成28年度全国中学校体育大会
第46回全日本中学校バレーボール選手権大会
女子予選グループ戦結果

8月20日(土)

1組	1	尚学館中学校 (宮崎)	2 $\left\{ \begin{array}{l} B4 \\ 25-17 \\ 25-22 \end{array} \right\} 0$	2 $\left\{ \begin{array}{l} B6 \\ 25-14 \\ 25-12 \end{array} \right\} 0$
	2	世田谷区立北沢中学校 (東京)		
	3	松山東雲中学校 (愛媛)	2 $\left\{ \begin{array}{l} B5 \\ 25-17 \\ 25-27 \\ 25-14 \end{array} \right\} 1$	
	4	福島市立渡利中学校 (福島)		
2組	5	PL学園中学校 (大阪)	2 $\left\{ \begin{array}{l} C1 \\ 26-24 \\ 25-22 \end{array} \right\} 0$	2 $\left\{ \begin{array}{l} C5 \\ 19-25 \\ 25-10 \\ 25-18 \end{array} \right\} 1$
	6	駿台学園中学校 (東京)		
	7	大垣市立東中学校 (岐阜)	2 $\left\{ \begin{array}{l} C2 \\ 25-16 \\ 25-20 \end{array} \right\} 0$	
	8	仙台市立蒲町中学校 (宮城)		
3組	9	札幌大谷中学校 (北海道)	2 $\left\{ \begin{array}{l} C3 \\ 25-20 \\ 25-23 \end{array} \right\} 0$	2 $\left\{ \begin{array}{l} C6 \\ 25-20 \\ 25-16 \end{array} \right\} 0$
	10	宇都宮市立瑞穂野中学校 (栃木)		
	11	熊本市立西原中学校 (熊本)	2 $\left\{ \begin{array}{l} C4 \\ 25-17 \\ 25-20 \end{array} \right\} 0$	
	12	新潟市立中之口中学校 (新潟)		
4組	13	静岡県西遠女子学園中学校 (静岡)	2 $\left\{ \begin{array}{l} G1 \\ 25-19 \\ 25-19 \end{array} \right\} 0$	2 $\left\{ \begin{array}{l} G5 \\ 25-20 \\ 26-28 \\ 25-20 \end{array} \right\} 1$
	14	博多女子中学校 (福岡)		
	15	海南市立下津第一・下津第二中学校 (和歌山)	2 $\left\{ \begin{array}{l} G2 \\ 25-16 \\ 25-21 \end{array} \right\} 0$	
	16	就実中学校 (岡山)		
5組	17	湖西市立新居中学校 (静岡)	2 $\left\{ \begin{array}{l} G3 \\ 25-23 \\ 25-23 \end{array} \right\} 0$	2 $\left\{ \begin{array}{l} G6 \\ 25-23 \\ 25-21 \end{array} \right\} 0$
	18	いわき市立内郷第一中学校 (福島)		
	19	諫早市立諫早中学校 (長崎)	2 $\left\{ \begin{array}{l} G4 \\ 25-10 \\ 25-18 \end{array} \right\} 0$	
	20	相模原市立相武台中学校 (神奈川)		
6組	21	富山市立北部中学校 (富山)	2 $\left\{ \begin{array}{l} H1 \\ 25-16 \\ 25-13 \end{array} \right\} 0$	2 $\left\{ \begin{array}{l} H5 \\ 25-21 \\ 25-17 \end{array} \right\} 0$
	22	金蘭会中学校 (大阪)		
	23	川口市立芝西中学校 (埼玉)	2 $\left\{ \begin{array}{l} H2 \\ 25-20 \\ 25-23 \end{array} \right\} 0$	
	24	上毛町立上毛中学校 (福岡)		
7組	25	岡山理科大学附属中学校 (岡山)	2 $\left\{ \begin{array}{l} H3 \\ 25-21 \\ 25-22 \end{array} \right\} 0$	2 $\left\{ \begin{array}{l} H6 \\ 25-20 \\ 25-15 \end{array} \right\} 0$
	26	松山市立久谷中学校 (愛媛)		
	27	富山市立呉羽中学校 (富山)	2 $\left\{ \begin{array}{l} H4 \\ 24-26 \\ 26-24 \\ 27-25 \end{array} \right\} 1$	
	28	文京学院大学女子中学校 (東京)		
8組	29	松戸市立第四中学校 (千葉)	2 $\left\{ \begin{array}{l} I1 \\ 25-16 \\ 25-20 \end{array} \right\} 0$	2 $\left\{ \begin{array}{l} I5 \\ 25-21 \\ 22-25 \\ 25-17 \end{array} \right\} 1$
	30	山形市立第三中学校 (山形)		
	31	近江兄弟社中学校 (滋賀)	2 $\left\{ \begin{array}{l} I2 \\ 25-20 \\ 25-16 \end{array} \right\} 0$	
	32	長野市立裾花中学校 (長野)		
9組	33	釧路市立鳥取西中学校 (北海道)	2 $\left\{ \begin{array}{l} I3 \\ 25-15 \\ 25-10 \end{array} \right\} 0$	2 $\left\{ \begin{array}{l} I6 \\ 25-23 \\ 25-21 \end{array} \right\} 0$
	34	八王子実践中学校 (東京)		
	35	姫路市立網干中学校 (兵庫)	2 $\left\{ \begin{array}{l} I4 \\ 25-13 \\ 25-10 \end{array} \right\} 0$	
	36	広島市立可部中学校 (広島)		

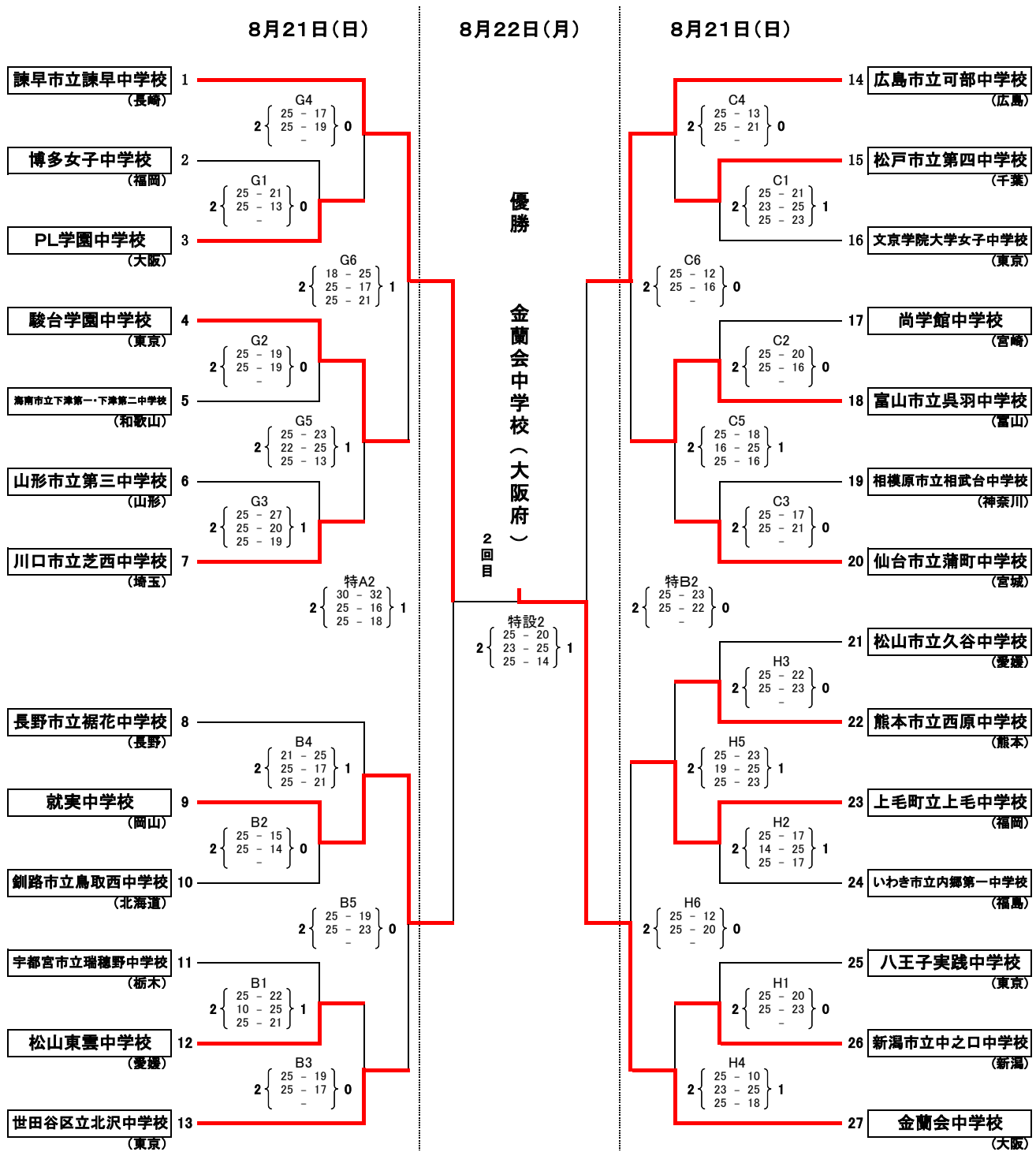
黒部市総合体育センター

B・Cコート

入善町総合体育館

G・H・Iコート

平成28年度全国中学校体育大会
 第46回全日本中学校バレーボール選手権大会
 女子決勝トーナメント結果



(会場) 黒部市総合体育センター
 入善町総合体育館

B・C・特A・特B・特設 コート
 G・H コート