

# 男子予選 第1日目結果8/12(水)

## 【1組】【東京体育館】

		Aコート												
順位	チーム名	大宝バレー	勝連クラブ	昭和男子	試合	勝点	勝	負	得セ	失セ	セット率	総得点	総失点	得点率
1	大宝バレー (滋賀)		○ 21-14 21-17 2-0	○ 21-10 21-13 2-0	2	4	2	0	4	0	MAX	84	51	1.647
2	勝連クラブ (沖縄)	● 14-21 17-21 0-2		○ 21-12 21-13 2-0	2	3	1	1	2	2	1.00	73	67	1.090
3	昭和男子 (山梨)	● 10-21 10-21 0-2	● 12-21 13-21 0-2		2	2	0	2	0	4	0.00	45	84	0.536

## 【2組】【東京体育館】

		Aコート												
順位	チーム名	味酒男子	社南男子	金ヶ崎	試合	勝点	勝	負	得セ	失セ	セット率	総得点	総失点	得点率
3	味酒男子 (愛媛)		● 6-21 18-21 0-2	○ 21-15 16-21 16-14 2-1	2	3	1	1	2	3	0.67	77	92	0.837
2	社南男子 (福井)	○ 21-6 21-18 2-0		● 19-21 16-21 0-2	2	3	1	1	2	2	1.00	77	66	1.167
1	金ヶ崎 (岩手)	● 15-21 21-16 14-16 1-2	○ 21-19 21-16 2-0		2	3	1	1	3	2	1.50	92	88	1.045

## 【3組】【東京体育館】

		Dコート												
順位	チーム名	シャイニイ	明保	横手Jr.	試合	勝点	勝	負	得セ	失セ	セット率	総得点	総失点	得点率
1	シャイニイ (岡山)		○ 21-9 21-15 2-0	○ 21-11 21-14 2-0	2	4	2	0	4	0	MAX	84	49	1.714
2	明保 (栃木)	● 9-21 15-21 0-2		○ 21-14 21-14 2-0	2	3	1	1	2	2	1.00	66	70	0.943
3	横手Jr. (秋田)	● 11-21 14-21 0-2	● 14-21 14-21 0-2		2	2	0	2	0	4	0.00	53	84	0.631

## 【4組】【東京体育館】

		Dコート												
順位	チーム名	山王	みまた	小松クラブ	試合	勝点	勝	負	得セ	失セ	セット率	総得点	総失点	得点率
3	山王 (京都)		● 21-17 15-21 12-15 1-2	● 21-19 20-22 9-15 1-2	2	2	0	2	2	4	0.50	98	109	0.899
1	みまた (宮崎)	○ 17-21 21-15 15-12 2-1		○ 21-8 17-21 15-6 2-1	2	4	2	0	4	2	2.00	106	83	1.277
2	小松クラブ (石川)	○ 19-21 22-20 15-9 2-1	● 8-21 21-17 6-15 1-2		2	3	1	1	3	3	1.00	91	103	0.883

## 【5組】【町田市立総合体育館】

		Gコート												
順位	チーム名	十河	飯山満南	日田	試合	勝点	勝	負	得セ	失セ	セット率	総得点	総失点	得点率
1	十河 (香川)		○ 21-15 21-12 2-0	○ 18-21 23-21 15-12 2-1	2	4	2	0	4	1	4.00	98	81	1.210
3	飯山満南 (千葉)	● 15-21 12-21 0-2		● 15-21 13-21 0-2	2	2	0	2	0	4	0.00	55	84	0.655
2	日田 (大分)	● 21-18 21-23 12-15 1-2	○ 21-15 21-13 2-0		2	3	1	1	3	2	1.50	96	84	1.143

## 【6組】【町田市立総合体育館】

		Gコート												
順位	チーム名	江南男子	倉吉PJ	山形六小	試合	勝点	勝	負	得セ	失セ	セット率	総得点	総失点	得点率
2	江南男子 (愛知)		● 15-21 21-14 11-15 1-2	○ 21-9 21-10 2-0	2	3	1	1	3	2	1.50	89	69	1.290
1	倉吉PJ (鳥取)	○ 21-15 14-21 15-11 2-1		○ 21-9 22-20 2-0	2	4	2	0	4	1	4.00	93	76	1.224
3	山形六小 (山形)	● 9-21 10-21 0-2	● 9-21 20-22 0-2		2	2	0	2	0	4	0.00	48	85	0.565

## 【7組】【町田市立総合体育館】

		Jコート												
順位	チーム名	誠クラブ	ながはる	東部JVC	試合	勝点	勝	負	得セ	失セ	セット率	総得点	総失点	得点率
2	誠クラブ (広島)		● 21-14 17-21 9-15 1-2	○ 21-16 21-18 2-0	2	3	1	1	3	2	1.50	89	84	1.060
1	ながはる (鹿児島)	○ 14-21 21-17 15-9 2-1		○ 21-8 21-8 2-0	2	4	2	0	4	1	4.00	92	63	1.460
3	東部JVC (群馬)	● 16-21 18-21 0-2	● 8-21 8-21 0-2		2	2	0	2	0	4	0.00	50	84	0.595

## 【8組】【町田市立総合体育館】

		Jコート												
順位	チーム名	稲少クラブ	赤目	鶺沼第2	試合	勝点	勝	負	得セ	失セ	セット率	総得点	総失点	得点率
3	稲少クラブ (青森)		● 21-17 15-21 5-15 1-2	● 21-13 12-21 11-15 1-2	2	2	0	2	2	4	0.50	85	102	0.833
2	赤目 (三重)	○ 17-21 21-15 15-5 2-1		● 15-21 16-21 0-2	2	3	1	1	2	3	0.67	84	83	1.012
1	鶺沼第2 (岐阜)	○ 13-21 21-12 15-11 2-1	○ 21-15 21-16 2-0		2	4	2	0	4	1	4.00	91	75	1.213

### 1・2組シード権獲得戦

1組1位	大宝バレー (滋賀)
	0
	15 12
	21 21
	2
	金ヶ崎 (岩手)
2組1位	

### 3・4組シード権獲得戦

3組1位	シャイニイ (岡山)
	2
	15 21 15
	21 11 12
	1
	みまた (宮崎)
4組1位	

### 5・6組シード権獲得戦

5組1位	十河 (香川)
	0
	18 18
	21 21
	2
	倉吉PJ (鳥取)
6組1位	

### 7・8組シード権獲得戦

7組1位	ながはる (鹿児島)
	2
	21 21
	11 16
	0
	鶺沼第2 (岐阜)
8組1位	

# 男子予選 第1日目結果8/12(水)

## 【9組】【所沢市民体育館】

		Mコート			試合	勝点	勝	負	得セ	失セ	セット率	総得点	総失点	得点率
順位	チーム名	ますらお	SMILE	東脊振										
1	ますらお (茨城)		○ 21-3 21-12 2-0	○ 21-10 21-3 2-0	2	4	2	0	4	0	MAX	84	28	3.000
3	SMILE (大阪)	● 3-21 12-21 0-2		● 18-21 21-19 13-15 1-2	2	2	0	2	1	4	0.25	67	97	0.691
2	東脊振 (佐賀)	● 10-21 3-21 0-2	○ 21-18 19-21 15-13 2-1		2	3	1	1	2	3	0.67	68	94	0.723

## 【10組】【所沢市民体育館】

		Mコート			試合	勝点	勝	負	得セ	失セ	セット率	総得点	総失点	得点率
順位	チーム名	庄川男子	帯広JJB	安来										
2	庄川男子 (富山)		○ 19-21 21-13 15-13 2-1	● 21-16 21-23 6-15 1-2	2	3	1	1	3	3	1.00	103	101	1.020
1	帯広JJB (北海道)	● 21-19 13-21 13-15 1-2		○ 21-18 21-9 2-0	2	3	1	1	3	2	1.50	89	82	1.085
3	安来 (鳥取)	○ 16-21 23-21 15-6 2-1	● 18-21 9-21 0-2		2	3	1	1	2	3	0.67	81	90	0.900

## 【11組】【浦安市運動公園総合体育館】

		Pコート			試合	勝点	勝	負	得セ	失セ	セット率	総得点	総失点	得点率
順位	チーム名	小岩クラブ	ハヤブサ	うた										
1	小岩クラブ (東京)		○ 21-10 21-15 2-0	○ 21-19 21-11 2-0	2	4	2	0	4	0	MAX	84	55	1.527
2	ハヤブサ (山口)	● 10-21 15-21 0-2		○ 15-21 21-19 15-7 2-1	2	3	1	1	2	3	0.67	76	89	0.854
3	うた (奈良)	● 19-21 11-21 0-2	● 21-15 19-21 7-15 1-2		2	2	0	2	1	4	0.25	77	93	0.828

## 【12組】【浦安市運動公園総合体育館】

		Pコート			試合	勝点	勝	負	得セ	失セ	セット率	総得点	総失点	得点率
順位	チーム名	島門Jr	中野男子	中之口										
2	島門Jr (福岡)		○ 21-15 21-18 2-0	● 16-21 19-21 0-2	2	3	1	1	2	2	1.00	77	75	1.027
3	中野男子 (宮城)	● 15-21 18-21 0-2		● 12-21 10-21 0-2	2	2	0	2	0	4	0.00	55	84	0.655
1	中之口 (新潟)	○ 21-16 21-19 2-0	○ 21-12 21-10 2-0		2	4	2	0	4	0	MAX	84	57	1.474

## 【13組】【浦安市運動公園総合体育館】

		Sコート			試合	勝点	勝	負	得セ	失セ	セット率	総得点	総失点	得点率
順位	チーム名	合志Jr	BAGUS	伊那谷										
3	合志Jr (熊本)		● 10-21 17-21 0-2	● 16-21 15-21 0-2	2	2	0	2	0	4	0.00	58	84	0.690
2	BAGUS (埼玉)	○ 21-10 21-17 2-0		● 13-21 21-17 9-15 1-2	2	3	1	1	3	2	1.50	85	80	1.063
1	伊那谷 (長野)	○ 21-16 21-15 2-0	○ 21-13 17-21 15-9 2-1		2	4	2	0	4	1	4.00	95	74	1.284

## 【14組】【浦安市運動公園総合体育館】

		Sコート			試合	勝点	勝	負	得セ	失セ	セット率	総得点	総失点	得点率
順位	チーム名	上江別	石海	松茂SVC										
3	上江別 (北海道)		● 11-21 13-21 0-2	● 20-22 13-21 0-2	2	2	0	2	0	4	0.00	57	85	0.671
1	石海 (兵庫)	○ 21-11 21-13 2-0		○ 21-11 21-13 2-0	2	4	2	0	4	0	MAX	84	48	1.750
2	松茂SVC (徳島)	○ 22-20 21-13 2-0	● 11-21 13-21 0-2		2	3	1	1	2	2	1.00	67	75	0.893

## 【15組】【とどろきアリーナ】

		Vコート			試合	勝点	勝	負	得セ	失セ	セット率	総得点	総失点	得点率
順位	チーム名	野市男子	石田JVC	黒髪男子										
3	野市男子 (高知)		● 12-21 18-21 0-2	● 17-21 10-21 0-2	2	2	0	2	0	4	0.00	57	84	0.679
2	石田JVC (神奈川)	○ 21-12 21-18 2-0		● 17-21 21-16 13-15 1-2	2	3	1	1	3	2	1.50	93	82	1.134
1	黒髪男子 (長崎)	○ 21-17 21-10 2-0	○ 21-17 16-21 15-13 2-1		2	4	2	0	4	1	4.00	94	78	1.205

## 【16組】【とどろきアリーナ】

		Vコート			試合	勝点	勝	負	得セ	失セ	セット率	総得点	総失点	得点率
順位	チーム名	袋井西	高久	福島少年										
3	袋井西 (静岡)		● 21-16 18-21 10-15 1-2	● 15-21 16-21 0-2	2	2	0	2	1	4	0.25	80	94	0.851
1	高久 (福島)	○ 16-21 21-18 15-10 2-1		○ 21-16 25-23 2-0	2	4	2	0	4	1	4.00	98	88	1.114
2	福島少年 (和歌山)	○ 21-15 21-16 2-0	● 16-21 23-25 0-2		2	3	1	1	2	2	1.00	81	77	1.052

### 9・10組シード権獲得戦

9組1位	ますらお (茨城)
	2
	21 18 15
	16 21 12
	1
10組1位	帯広JJB (北海道)

### 11・12組シード権獲得戦

11組1位	小岩クラブ (東京)
	0
	12 14
	21 21
	2
12組1位	中之口 (新潟)

### 13・14組シード権獲得戦

13組1位	伊那谷 (長野)
	0
	8 19
	21 21
	2
14組1位	石海 (兵庫)

### 15・16組シード権獲得戦

15組1位	黒髪男子 (長崎)
	1
	21 5 10
	19 21 15
	2
16組1位	高久 (福島)

# 男子予選 第2日目結果8/13(木)

## 【1組】【東京体育館】

順位	チーム名	Aコート			試合	勝点	勝	負	得セ	失セ	セット率	総得点	総失点	得点率
		金ヶ崎	山王	横手Jr.										
1	金ヶ崎 (岩手)		○ 21-10 21-16 2-0	○ 21-6 21-9 2-0	2	4	2	0	4	0	MAX	84	41	2.049
2	山王 (京 都)	● 10-21 16-21 0-2		○ 21-9 21-9 2-0	2	3	1	1	2	2	1.00	68	60	1.133
3	横手Jr. (秋 田)	● 6-21 9-21 0-2	● 9-21 9-21 0-2		2	2	0	2	0	4	0.00	33	84	0.393

準々決勝進出戦

1組1位	金ヶ崎 (岩手)
	2
	21 11 15
	18 21 10
	1
2組1位	十河 (香川)

## 【2組】【東京体育館】

順位	チーム名	Aコート			試合	勝点	勝	負	得セ	失セ	セット率	総得点	総失点	得点率
		十河	勝連クラブ	BAGUS										
1	十河 (香 川)		○ 21-19 21-17 2-0	● 14-21 23-21 10-15 1-2	2	3	1	1	3	2	1.50	89	93	0.957
3	勝連クラブ (沖 縄)	● 19-21 17-21 0-2		○ 21-14 15-21 15-12 2-1	2	3	1	1	2	3	0.67	87	89	0.978
2	BAGUS (埼 玉)	○ 21-14 21-23 15-10 2-1	● 14-21 12-15 1-2		2	3	1	1	3	3	1.00	104	98	1.061

準々決勝進出戦

3組1位	中之口 (新潟)
	2
	21 21
	13 4
	0
4組1位	帯広JJB (北海道)

## 【3組】【東京体育館】

順位	チーム名	Dコート			試合	勝点	勝	負	得セ	失セ	セット率	総得点	総失点	得点率
		中之口	野市男子	合志Jr.										
1	中之口 (新 潟)		○ 21-10 21-8 2-0	○ 21-10 21-10 2-0	2	4	2	0	4	0	MAX	84	38	2.211
3	野市男子 (高 知)	● 10-21 8-21 0-2		● 18-21 18-21 0-2	2	2	0	2	0	4	0.00	54	84	0.643
2	合志Jr. (熊 本)	● 10-21 10-21 0-2	○ 21-18 21-18 2-0		2	3	1	1	2	2	1.00	62	78	0.795

準々決勝進出戦

5組1位	石海 (兵庫)
	0
	15 9
	21 21
	2
6組1位	島門Jr (福岡)

## 【4組】【東京体育館】

順位	チーム名	Dコート			試合	勝点	勝	負	得セ	失セ	セット率	総得点	総失点	得点率
		帯広JJB	明保	江南男子										
1	帯広JJB (北海道)		○ 21-9 21-9 2-0	○ 19-21 21-18 15-8 2-1	2	4	2	0	4	1	4.00	97	65	1.492
3	明保 (新 木)	● 9-21 9-21 0-2		● 17-21 15-21 0-2	2	2	0	2	0	4	0.00	50	84	0.595
2	江南男子 (愛 知)	● 18-21 8-15 1-2	○ 21-17 21-15 2-0		2	3	1	1	3	2	1.50	89	87	1.023

## 【5組】【町田市立総合体育館】

順位	チーム名	Gコート			試合	勝点	勝	負	得セ	失セ	セット率	総得点	総失点	得点率
		石海	中野男子	袋井西										
1	石海 (兵 庫)		○ 21-18 21-15 2-0	○ 19-11 21-18 2-0	2	4	2	0	4	0	MAX	84	62	1.355
2	中野男子 (宮 城)	● 18-21 15-21 0-2		○ 18-21 21-15 15-12 2-1	2	3	1	1	2	3	0.67	87	90	0.967
3	袋井西 (静 岡)	● 11-21 18-21 0-2	● 21-18 15-15 1-2		2	2	0	2	1	4	0.25	77	96	0.802

準々決勝進出戦

7組1位	倉吉PJ (鳥取)
	1
	17 22 12
	21 20 15
	2
8組1位	石田JVC (神奈川)

## 【6組】【町田市立総合体育館】

順位	チーム名	Gコート			試合	勝点	勝	負	得セ	失セ	セット率	総得点	総失点	得点率
		大宝バレー	島門Jr	社南男子										
2	大宝バレー (滋 賀)		● 21-19 11-21 6-15 1-2	○ 19-21 21-10 15-8 2-1	2	3	1	1	3	3	1.00	93	94	0.989
1	島門Jr (福 岡)	○ 19-21 21-11 15-6 2-1		○ 21-9 21-3 2-0	2	4	2	0	4	1	4.00	97	50	1.940
3	社南男子 (福 井)	● 21-19 10-21 8-15 1-2	● 9-21 3-21 0-2		2	2	0	2	1	4	0.25	51	97	0.526

## 【7組】【町田市立総合体育館】

順位	チーム名	Jコート			試合	勝点	勝	負	得セ	失セ	セット率	総得点	総失点	得点率
		倉吉PJ	稲少クラブ	上江別										
1	倉吉PJ (鳥 取)		○ 21-15 21-23 15-13 2-1	○ 17-12 21-21 15-10 2-1	2	4	2	0	4	2	2.00	110	94	1.170
3	稲少クラブ (青 森)	● 15-21 23-21 13-15 1-2		● 18-21 16-21 0-2	2	2	0	2	1	4	0.25	85	99	0.859
2	上江別 (北海道)	● 12-21 21-17 10-15 1-2	○ 21-18 21-16 2-0		2	3	1	1	3	2	1.50	85	87	0.977

## 【8組】【町田市立総合体育館】

順位	チーム名	Jコート			試合	勝点	勝	負	得セ	失セ	セット率	総得点	総失点	得点率
		小岩クラブ	福島少年	石田JVC										
2	小岩クラブ (東 京)		○ 24-22 21-18 2-0	● 20-22 13-21 0-2	2	3	1	1	2	2	1.00	78	83	0.940
3	福島少年 (和歌山)	● 22-24 18-21 0-2		● 16-21 15-21 0-2	2	2	0	2	0	4	0.00	71	87	0.816
1	石田JVC (神奈川)	○ 22-20 21-13 2-0	○ 21-16 21-15 2-0		2	4	2	0	4	0	MAX	85	64	1.328

# 男子予選 第2日目結果8/13(木)

## 【9組】【所沢市民体育館】

順位	チーム名	Mコート			試合	勝点	勝	負	得セ	失セ	セット率	総得点	総失点	得点率
		高久	SMILE	東部JVC										
1	高久 (福島)		○ 21-14 21-9 2-0	○ 21-17 21-13 2-0	2	4	2	0	4	0	MAX	84	53	1.585
3	SMILE (大阪)	● 14-21 9-21 0-2		● 19-21 14-21 0-2	2	2	0	2	0	4	0.00	56	84	0.667
2	東部JVC (群馬)	● 17-21 13-21 0-2	○ 21-19 21-14 2-0		2	3	1	1	2	2	1.00	72	75	0.960

準々決勝進出戦

9組1位

高久 (福島)

1

21 17 13

17 21 15

2

誠クラブ (広島)

10組1位

## 【10組】【所沢市民体育館】

順位	チーム名	Mコート			試合	勝点	勝	負	得セ	失セ	セット率	総得点	総失点	得点率
		伊那谷	誠クラブ	小松クラブ										
2	伊那谷 (長野)		● 15-23 21-23 0-2	○ 21-14 21-6 2-0	2	3	1	1	2	2	1.00	78	64	1.219
1	誠クラブ (広島)	○ 21-15 23-21 2-0		○ 21-9 21-13 2-0	2	4	2	0	4	0	MAX	86	58	1.483
3	小松クラブ (石川)	● 14-21 6-21 0-2	● 9-21 13-21 0-2		2	2	0	2	0	4	0.00	42	84	0.500

準々決勝進出戦

11組1位

ますらお (茨城)

2

21 21

8 18

0

黒髪男子 (長崎)

12組1位

## 【11組】【浦安市運動公園総合体育館】

順位	チーム名	Pコート			試合	勝点	勝	負	得セ	失セ	セット率	総得点	総失点	得点率
		ますらお	山形六小	味酒男子										
1	ますらお (茨城)		○ 21-7 21-10 2-0	○ 21-9 21-15 2-0	2	4	2	0	4	0	MAX	84	41	2.049
3	山形六小 (山形)	● 7-21 10-21 0-2		● 8-21 16-21 0-2	2	2	0	2	0	4	0.00	41	84	0.488
2	味酒男子 (愛媛)	● 9-21 15-21 0-2	○ 21-8 21-16 2-0		2	3	1	1	2	2	1.00	66	66	1.000

## 【12組】【浦安市運動公園総合体育館】

順位	チーム名	Pコート			試合	勝点	勝	負	得セ	失セ	セット率	総得点	総失点	得点率
		黒髪男子	松茂SVC	東脊振										
1	黒髪男子 (長崎)		○ 21-13 21-17 2-0	○ 21-16 21-17 2-0	2	4	2	0	4	0	MAX	84	63	1.333
2	松茂SVC (徳島)	● 13-21 17-21 0-2		○ 21-14 25-23 2-0	2	3	1	1	2	2	1.00	76	79	0.962
3	東脊振 (佐賀)	● 16-21 17-21 0-2	● 14-21 23-25 0-2		2	2	0	2	0	4	0.00	70	88	0.795

準々決勝進出戦

13組1位

ながはる (鹿児島)

0

18 28

21 30

2

みまた (宮崎)

14組1位

## 【13組】【浦安市運動公園総合体育館】

順位	チーム名	Sコート			試合	勝点	勝	負	得セ	失セ	セット率	総得点	総失点	得点率
		ながはる	うた	安来										
1	ながはる (鹿児島)		○ 16-21 15-16 15-10 2-1	○ 21-19 16-21 15-9 2-1	2	4	2	0	4	2	2.00	104	96	1.083
2	うた (奈良)	● 21-16 16-21 10-15 1-2		○ 21-11 19-21 15-8 2-1	2	3	1	1	3	3	1.00	102	92	1.109
3	安来 (鳥取)	● 19-21 21-16 9-15 1-2	● 11-21 21-19 8-15 1-2		2	2	0	2	2	4	0.50	89	107	0.832

## 【14組】【浦安市運動公園総合体育館】

順位	チーム名	Sコート			試合	勝点	勝	負	得セ	失セ	セット率	総得点	総失点	得点率
		みまた	日田	赤目										
1	みまた (宮崎)		○ 21-12 21-19 2-0	○ 21-7 21-17 2-0	2	4	2	0	4	0	MAX	84	55	1.527
2	日田 (大分)	● 12-21 19-21 0-2		○ 21-10 21-14 2-0	2	3	1	1	2	2	1.00	73	66	1.106
3	赤目 (三重)	● 7-21 17-21 0-2	● 10-21 14-21 0-2		2	2	0	2	0	4	0.00	48	84	0.571

準々決勝進出戦

15組1位

シャイニイ (岡山)

1

21 22 14

17 24 16

2

庄川男子 (富山)

16組1位

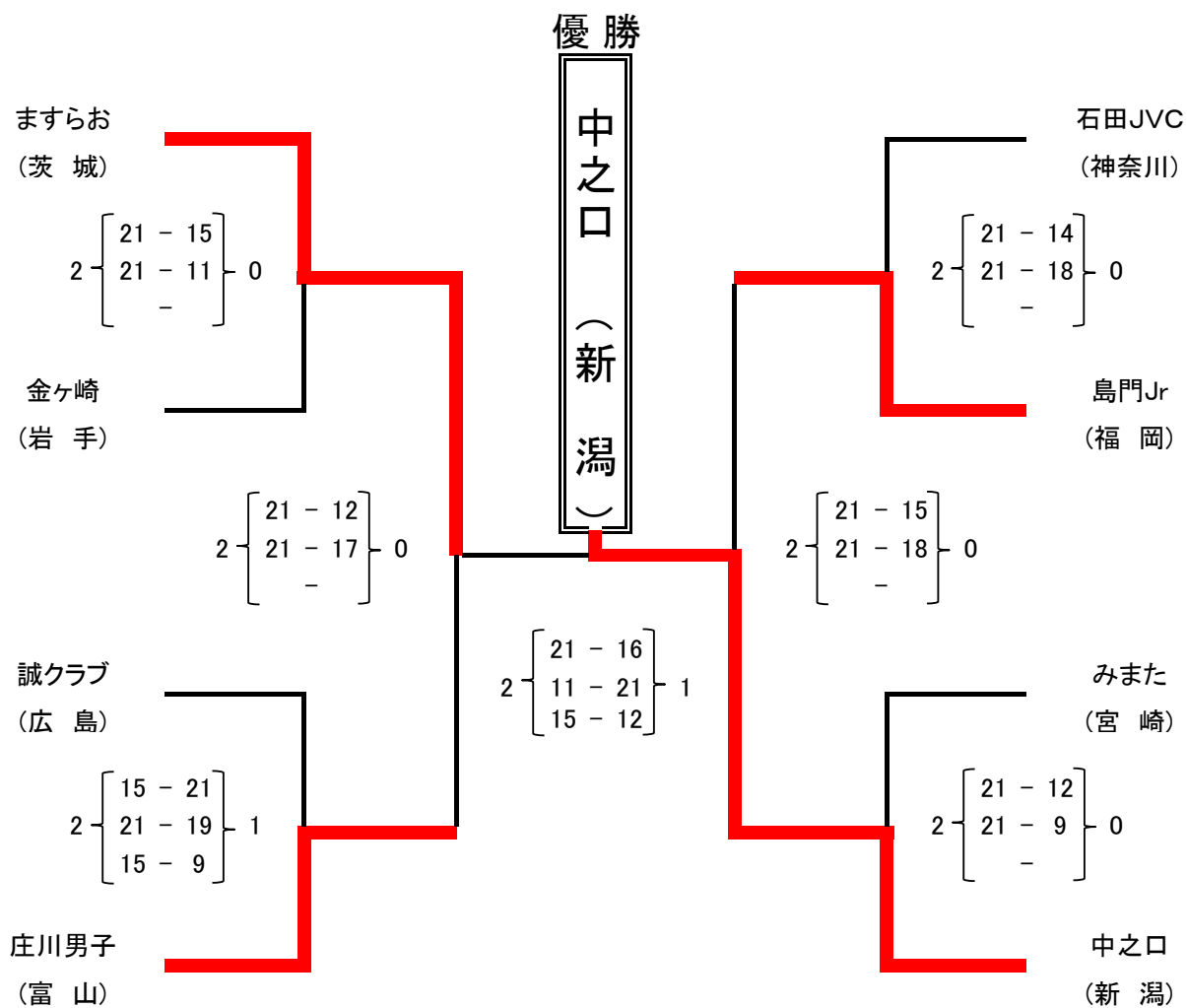
## 【15組】【とどろきアリーナ】

順位	チーム名	Vコート			試合	勝点	勝	負	得セ	失セ	セット率	総得点	総失点	得点率
		シャイニイ	昭和男子	飯山満南										
1	シャイニイ (岡山)		○ 21-18 21-9 2-0	○ 21-12 21-13 2-0	2	4	2	0	4	0	MAX	84	52	1.615
2	昭和男子 (山梨)	● 18-21 9-21 0-2		○ 21-11 21-16 2-0	2	3	1	1	2	2	1.00	69	69	1.000
3	飯山満南 (千葉)	● 12-21 13-21 0-2	● 11-21 16-21 0-2		2	2	0	2	0	4	0.00	52	84	0.619

## 【16組】【とどろきアリーナ】

順位	チーム名	Vコート			試合	勝点	勝	負	得セ	失セ	セット率	総得点	総失点	得点率
		鵜沼第2	庄川男子	ハヤブサ										
3	鵜沼第2 (岐阜)		● 7-21 7-21 0-2	● 21-12 11-21 6-15 1-2	2	2	0	2	1	4	0.25	52	90	0.578
1	庄川男子 (富山)	○ 21-7 21-7 2-0		○ 18-21 21-12 15-11 2-1	2	4	2	0	4	1	4.00	96	58	1.655
2	ハヤブサ (山口)	○ 12-21 21-11 15-6 2-1	● 21-18 12-21 11-15 1-2		2	3	1	1	3	3	1.00	92	92	1.000

# 男子決勝トーナメント結果 8/14(金) 東京体育館



# 女子予選 第1日目結果8/12(水)

## 【1組】【東京体育館】

順位	チーム名	Bコート			試合	勝点	勝	負	得セ	失セ	セット率	総得点	総失点	得点率
		三沢小VC	串木野	小布施										
2	三沢小VC (青森)		○ 21-16 18-21 15-7 2-1	● 10-21 15-21 0-2	2	3	1	1	2	3	0.67	79	86	0.919
3	串木野 (鹿児島)	● 16-21 21-18 7-15 1-2		● 9-21 13-21 0-2	2	2	0	2	1	4	0.25	66	96	0.688
1	小布施 (長野)	○ 21-10 21-15 2-0	○ 21-9 21-13 2-0		2	4	2	0	4	0	MAX	84	47	1.787

## 【2組】【東京体育館】

順位	チーム名	Bコート			試合	勝点	勝	負	得セ	失セ	セット率	総得点	総失点	得点率
		高崎VBC	琴東VC	伯耆VBC										
2	高崎VBC (群馬)		● 20-22 10-21 0-2	○ 21-11 21-13 2-0	2	3	1	1	2	2	1.00	72	67	1.075
1	琴東VC (岡山)	○ 22-20 21-10 2-0		○ 21-18 22-20 2-0	2	4	2	0	4	0	MAX	86	68	1.265
3	伯耆VBC (鳥取)	● 11-21 13-21 0-2	● 18-21 20-22 0-2		2	2	0	2	0	4	0.00	62	85	0.729

## 【3組】【東京体育館】

順位	チーム名	Eコート			試合	勝点	勝	負	得セ	失セ	セット率	総得点	総失点	得点率
		緒方ジュニア	ソレイユ	洛南										
3	緒方ジュニア (大分)		● 13-21 11-21 0-2	● 14-21 12-21 0-2	2	2	0	2	0	4	0.00	50	84	0.595
2	ソレイユ (新潟)	○ 21-13 21-11 2-0		● 18-21 12-21 0-2	2	3	1	1	2	2	1.00	72	66	1.091
1	洛南 (京都)	○ 21-14 21-12 2-0	○ 21-18 21-12 2-0		2	4	2	0	4	0	MAX	84	56	1.500

## 【4組】【東京体育館】

順位	チーム名	Eコート			試合	勝点	勝	負	得セ	失セ	セット率	総得点	総失点	得点率
		みつわ台	成田	方上										
2	みつわ台 (千葉)		● 21-19 18-21 10-15 1-2	○ 21-18 21-16 2-0	2	3	1	1	3	2	1.50	91	89	1.022
1	成田 (宮城)	○ 19-21 21-18 15-10 2-1		○ 21-11 21-15 2-0	2	4	2	0	4	1	4.00	97	75	1.293
3	方上 (徳島)	● 18-21 16-21 0-2	● 11-21 15-21 0-2		2	2	0	2	0	4	0.00	60	84	0.714

## 【5組】【町田市立総合体育館】

順位	チーム名	Hコート			試合	勝点	勝	負	得セ	失セ	セット率	総得点	総失点	得点率
		有度JVC	河曲	若岳										
3	有度JVC (静岡)		● 17-21 20-22 0-2	● 7-21 18-21 0-2	2	2	0	2	0	4	0.00	62	85	0.729
1	河曲 (三重)	○ 21-17 22-20 2-0		○ 21-19 21-19 2-0	2	4	2	0	4	0	MAX	85	75	1.133
2	若岳 (長崎)	○ 21-7 21-18 2-0	● 19-21 19-21 0-2		2	3	1	1	2	2	1.00	80	67	1.194

## 【6組】【町田市立総合体育館】

順位	チーム名	Hコート			試合	勝点	勝	負	得セ	失セ	セット率	総得点	総失点	得点率
		十河	サンダース	みまや										
2	十河 (香川)		○ 21-16 20-22 15-9 2-1	● 21-19 13-21 11-15 1-2	2	3	1	1	3	3	1.00	101	102	0.990
3	サンダース (栃木)	● 16-21 22-20 9-15 1-2		● 21-18 23-25 13-15 1-2	2	2	0	2	2	4	0.50	104	114	0.912
1	みまや (福島)	○ 19-21 21-13 15-11 2-1	○ 18-21 25-23 15-13 2-1		2	4	2	0	4	2	2.00	113	102	1.108

## 【7組】【所沢市民体育館】

順位	チーム名	Kコート			試合	勝点	勝	負	得セ	失セ	セット率	総得点	総失点	得点率
		大井	泉野VC	沼・吉田										
1	大井 (埼玉)		○ 21-15 21-11 2-0	○ 21-16 21-7 2-0	2	4	2	0	4	0	MAX	84	49	1.714
2	泉野VC (北海道)	● 15-21 11-21 0-2		○ 17-21 22-20 15-8 2-1	2	3	1	1	2	3	0.67	80	91	0.879
3	沼・吉田 (福岡)	● 16-21 7-21 0-2	● 21-17 20-22 8-15 1-2		2	2	0	2	1	4	0.25	72	96	0.750

## 【8組】【所沢市民体育館】

順位	チーム名	Kコート			試合	勝点	勝	負	得セ	失セ	セット率	総得点	総失点	得点率
		平野	高須	志雄MVC										
2	平野 (大阪)		○ 21-12 21-16 2-0	● 14-21 8-21 0-2	2	3	1	1	2	2	1.00	64	70	0.914
3	高須 (広島)	● 12-21 16-21 0-2		● 21-17 16-21 10-15 1-2	2	2	0	2	1	4	0.25	75	95	0.789
1	志雄MVC (石川)	○ 21-14 21-8 2-0	○ 17-21 21-16 15-10 2-1		2	4	2	0	4	1	4.00	95	69	1.377

### 1・2組シード権獲得戦

1組1位	小布施 (長野)
	1
	21 18 11
	7 21 15
	2
2組1位	琴東VC (岡山)

### 3・4組シード権獲得戦

3組1位	洛南 (京都)
	2
	21 21
	7 9
	0
4組1位	成田 (宮城)

### 5・6組シード権獲得戦

5組1位	河曲 (三重)
	0
	19 17
	21 21
	2
6組1位	みまや (福島)

### 7・8組シード権獲得戦

7組1位	大井 (埼玉)
	2
	14 21 15
	21 14 10
	1
8組1位	志雄MVC (石川)

# 女子予選 第1日目結果8/12(水)

## 【9組】【所沢市民体育館】

順位	チーム名	Nコート			試合	勝点	勝	負	得セ	失セ	セット率	総得点	総失点	得点率
		美保関	山梨少女	長井										
1	美保関 (島根)		○ 21-15 21-18 2-0	○ 21-16 21-14 2-0	2	4	2	0	4	0	MAX	84	63	1.333
2	山梨少女 (山梨)	● 15-21 18-21 0-2		○ 21-16 21-20 2-0	2	3	1	1	2	2	1.00	76	78	0.974
3	長井 (山形)	● 16-21 14-21 0-2	● 16-21 20-22 0-2		2	2	0	2	0	4	0.00	66	85	0.776

## 【10組】【所沢市民体育館】

順位	チーム名	Nコート			試合	勝点	勝	負	得セ	失セ	セット率	総得点	総失点	得点率
		西原	新庄北少女	名田ソレイユ										
2	西原 (沖縄)		○ 21-16 21-16 2-0	● 21-17 21-23 12-15 1-2	2	3	1	1	3	2	1.50	96	87	1.103
3	新庄北少女 (富山)	● 16-21 16-21 0-2		● 18-21 22-21 0-2	2	2	0	2	0	4	0.00	63	84	0.750
1	名田ソレイユ (和歌山)	○ 17-21 23-21 15-12 2-1	○ 21-18 21-13 2-0		2	4	2	0	4	1	4.00	97	85	1.141

## 【11組】【浦安市運動公園総合体育館】

順位	チーム名	Qコート			試合	勝点	勝	負	得セ	失セ	セット率	総得点	総失点	得点率
		夢前JVC	羽黒	小野										
2	夢前JVC (兵庫)		○ 21-15 21-16 2-0	● 15-21 11-15 1-2	2	3	1	1	3	2	1.50	89	81	1.099
3	羽黒 (茨城)	● 15-21 16-21 0-2		● 21-17 13-21 12-15 1-2	2	2	0	2	1	4	0.25	77	95	0.811
1	小野 (愛媛)	○ 21-15 14-21 15-11 2-1	○ 17-21 21-13 15-12 2-1		2	4	2	0	4	2	2.00	103	93	1.108

## 【12組】【浦安市運動公園総合体育館】

順位	チーム名	Qコート			試合	勝点	勝	負	得セ	失セ	セット率	総得点	総失点	得点率
		気仙	養北	串間北方										
3	気仙 (岩手)		● 15-21 18-21 0-2	● 11-21 11-21 0-2	2	2	0	2	0	4	0.00	55	84	0.655
2	養北 (岐阜)	○ 21-15 21-18 2-0		● 12-21 14-21 0-2	2	3	1	1	2	2	1.00	68	75	0.907
1	串間北方 (宮崎)	○ 21-11 21-11 2-0	○ 21-12 21-14 2-0		2	4	2	0	4	0	MAX	84	48	1.750

## 【13組】【とどろきアリーナ】

順位	チーム名	Tコート			試合	勝点	勝	負	得セ	失セ	セット率	総得点	総失点	得点率
		麻里布Jr.	はやぶさ	SSJ										
3	麻里布Jr. (山口)		● 16-21 12-13 21-15 1-2	● 19-21 17-21 0-2	2	2	0	2	1	4	0.25	85	91	0.934
1	はやぶさ (滋賀)	○ 21-16 13-21 15-12 2-1		○ 19-21 21-19 15-7 2-1	2	4	2	0	4	2	2.00	104	96	1.083
2	SSJ (北北海道)	○ 21-19 21-17 2-0	● 21-19 19-7 15-15 1-2		2	3	1	1	3	2	1.50	89	91	0.978

## 【14組】【とどろきアリーナ】

順位	チーム名	Tコート			試合	勝点	勝	負	得セ	失セ	セット率	総得点	総失点	得点率
		ミラクル	はやて	玄海JVC										
1	ミラクル (東京)		○ 17-21 21-16 15-11 2-1	○ 21-19 21-13 2-0	2	4	2	0	4	1	4.00	95	80	1.188
2	はやて (愛知)	● 21-17 16-21 11-15 1-2		○ 21-15 21-13 2-0	2	3	1	1	3	2	1.50	90	81	1.111
3	玄海JVC (佐賀)	● 19-21 13-21 0-2	● 15-21 13-21 0-2		2	2	0	2	0	4	0.00	60	84	0.714

## 【15組】【とどろきアリーナ】

順位	チーム名	Wコート			試合	勝点	勝	負	得セ	失セ	セット率	総得点	総失点	得点率
		五條牧野	清水Jr	中村JVC										
3	五條牧野 (奈良)		● 7-21 14-21 0-2	● 10-21 13-21 0-2	2	2	0	2	0	4	0.00	44	84	0.524
2	清水Jr (福井)	○ 21-17 21-14 2-0		● 24-22 16-21 10-15 1-2	2	3	1	1	3	2	1.50	92	79	1.165
1	中村JVC (高知)	○ 21-10 21-13 2-0	○ 22-24 21-16 15-10 2-1		2	4	2	0	4	1	4.00	100	73	1.370

## 【16組】【とどろきアリーナ】

順位	チーム名	Wコート			試合	勝点	勝	負	得セ	失セ	セット率	総得点	総失点	得点率
		熊本城北	秋田クラブ	銀河SC										
2	熊本城北 (熊本)		○ 27-25 16-21 15-13 2-1	● 12-21 16-21 0-2	2	3	1	1	2	3	0.67	86	101	0.851
3	秋田クラブ (秋田)	● 25-27 21-16 13-15 1-2		● 11-21 16-21 0-2	2	2	0	2	1	4	0.25	86	100	0.860
1	銀河SC (神奈川)	○ 21-12 21-16 2-0	○ 21-11 21-16 2-0		2	4	2	0	4	0	MAX	84	55	1.527

### 9・10組シード権獲得戦

9組1位

美保関 (島根)

0

18 11

21 21

2

名田ソレイユ (和歌山)

10組1位

### 11・12組シード権獲得戦

11組1位

小野 (愛媛)

2

26 18 15

24 21 6

1

串間北方 (宮崎)

12組1位

### 13・14組シード権獲得戦

13組1位

はやぶさ (滋賀)

1

21 13 14

8 21 16

2

ミラクル (東京)

14組1位

### 15・16組シード権獲得戦

15組1位

中村JVC (高知)

0

13 20

21 22

2

銀河SC (神奈川)

16組1位

# 女子予選 第2日目結果8/13(木)

## 【1組】【東京体育館】

		Bコート			試合	勝点	勝	負	得セ	失セ	セット率	総得点	総失点	得点率
順位	チーム名	ミラクル	緒方ジュニア	麻里布Jr.										
1	ミラクル (東京)		○ 21-11 21-11 2-0	○ 21-10 21-8 2-0	2	4	2	0	4	0	MAX	84	40	2.100
3	緒方ジュニア (大分)	● 11-21 11-21 0-2		● 16-21 19-21 0-2	2	2	0	2	0	4	0.00	57	84	0.679
2	麻里布Jr. (山口)	● 10-21 8-21 0-2	○ 21-16 21-19 2-0		2	3	1	1	2	2	1.00	60	77	0.779

準々決勝進出戦

1組1位	ミラクル (東京)
1	
┌ 21 20 15 ┐	
│ │ │	
└ 19 22 17 ┘	
2	
河曲 (三重)	
2組1位	

## 【2組】【東京体育館】

		Bコート			試合	勝点	勝	負	得セ	失セ	セット率	総得点	総失点	得点率
順位	チーム名	河曲	養北	十河										
1	河曲 (三重)		○ 21-18 21-15 2-0	○ 18-21 21-15 15-6 2-1	2	4	2	0	4	1	4.00	96	69	1.391
3	養北 (岐阜)	● 18-21 9-21 0-2		● 14-21 21-23 0-2	2	2	0	2	0	4	0.00	62	86	0.721
2	十河 (香川)	● 21-18 15-21 6-15 1-2	○ 21-14 23-21 2-0		2	3	1	1	3	2	1.50	86	89	0.966

準々決勝進出戦

3組1位	高須 (広島)
2	
┌ 15 21 16 ┐	
│ │ │	
└ 21 19 14 ┘	
1	
志雄MVC (石川)	
4組1位	

## 【3組】【東京体育館】

		Eコート			試合	勝点	勝	負	得セ	失セ	セット率	総得点	総失点	得点率
順位	チーム名	名田ソレイユ	気仙	高須										
2	名田ソレイユ (和歌山)		○ 21-8 23-21 2-0	● 23-25 22-20 7-15 1-2	2	3	1	1	3	2	1.50	96	89	1.079
3	気仙 (岩手)	● 8-21 21-23 0-2		● 10-21 9-21 0-2	2	2	0	2	0	4	0.00	48	86	0.558
1	高須 (広島)	○ 25-23 20-22 15-7 2-1	○ 21-10 21-9 2-0		2	4	2	0	4	1	4.00	102	71	1.437

準々決勝進出戦

5組1位	小野 (愛媛)
2	
┌ 21 15 15 ┐	
│ │ │	
└ 16 21 13 ┘	
1	
小布施 (長野)	
6組1位	

## 【4組】【東京体育館】

		Eコート			試合	勝点	勝	負	得セ	失セ	セット率	総得点	総失点	得点率
順位	チーム名	志雄MVC	ソレイユ	SSJ										
1	志雄MVC (石川)		○ 21-12 21-11 2-0	○ 21-17 21-17 2-0	2	4	2	0	4	0	MAX	84	57	1.474
2	ソレイユ (新潟)	● 12-21 11-21 0-2		○ 23-21 21-7 2-0	2	3	1	1	2	2	1.00	67	70	0.957
3	SSJ (北海道)	● 17-21 17-21 0-2	● 21-23 7-21 0-2		2	2	0	2	0	4	0.00	62	86	0.721

準々決勝進出戦

7組1位	琴東VC (岡山)
2	
┌ 12 21 15 ┐	
│ │ │	
└ 21 9 6 ┘	
1	
みつわ台 (千葉)	
8組1位	

## 【5組】【町田市立総合体育館】

		Hコート			試合	勝点	勝	負	得セ	失セ	セット率	総得点	総失点	得点率
順位	チーム名	小野	サンダース	玄海JVC										
1	小野 (愛媛)		○ 21-15 21-17 2-0	○ 21-9 21-10 2-0	2	4	2	0	4	0	MAX	84	51	1.647
2	サンダース (栃木)	● 15-21 17-21 0-2		○ 21-17 19-21 15-8 2-1	2	3	1	1	2	3	0.67	87	88	0.989
3	玄海JVC (佐賀)	● 9-21 10-21 0-2	● 17-21 21-19 8-15 1-2		2	2	0	2	1	4	0.25	65	97	0.670

## 【6組】【町田市立総合体育館】

		Hコート			試合	勝点	勝	負	得セ	失セ	セット率	総得点	総失点	得点率
順位	チーム名	小布施	夢前JVC	若岳										
1	小布施 (長野)		○ 21-13 21-19 2-0	○ 21-19 21-17 2-0	2	4	2	0	4	0	MAX	84	68	1.235
2	夢前JVC (兵庫)	● 13-21 19-21 0-2		○ 21-19 21-18 2-0	2	3	1	1	2	2	1.00	74	79	0.937
3	若岳 (長崎)	● 19-21 17-21 0-2	● 19-21 18-21 0-2		2	2	0	2	0	4	0.00	73	84	0.869

## 【7組】【所沢市民体育館】

		Kコート			試合	勝点	勝	負	得セ	失セ	セット率	総得点	総失点	得点率
順位	チーム名	琴東VC	串木野	五條牧野										
1	琴東VC (岡山)		○ 21-18 17-21 15-6 2-1	○ 21-17 21-13 2-0	2	4	2	0	4	1	4.00	95	75	1.267
2	串木野 (鹿児島)	● 18-21 21-17 6-15 1-2		○ 21-13 21-19 2-0	2	3	1	1	3	2	1.50	87	85	1.024
3	五條牧野 (奈良)	● 17-21 13-21 0-2	● 13-21 19-21 0-2		2	2	0	2	0	4	0.00	62	84	0.738

## 【8組】【所沢市民体育館】

		Kコート			試合	勝点	勝	負	得セ	失セ	セット率	総得点	総失点	得点率
順位	チーム名	美保関	西原	みつわ台										
2	美保関 (鳥取)		○ 13-21 21-16 15-5 2-1	● 9-21 16-21 0-2	2	3	1	1	2	3	0.67	74	84	0.881
3	西原 (沖縄)	● 21-13 16-21 5-15 1-2		● 21-11 18-21 10-15 1-2	2	2	0	2	2	4	0.50	91	96	0.948
1	みつわ台 (千葉)	○ 21-9 21-16 2-0	○ 11-21 21-18 15-10 2-1		2	4	2	0	4	1	4.00	89	74	1.203



# 女子予選 第2日目結果8/13(木)

## 【9組】【所沢市民体育館】

		Nコート			試合	勝点	勝	負	得セ	失セ	セット率	総得点	総失点	得点率
順位	チーム名	みまや	伯耆VBC	新庄北少女										
1	みまや (福島)		○ 21-10 21-12 2-0	○ 21-11 21-15 2-0	2	4	2	0	4	0	MAX	84	48	1.750
3	伯耆VBC (鳥取)	● 10-21 12-21 0-2		● 21-18 11-21 12-15 1-2	2	2	0	2	1	4	0.25	66	96	0.688
2	新庄北少女 (富山)	● 11-21 15-21 0-2	○ 18-21 21-11 15-12 2-1		2	3	1	1	2	3	0.67	80	86	0.930

準々決勝進出戦

9組1位

みまや (福島)

2

17 21 15

21 19 10

1

中村JVC (高知)

10組1位

## 【10組】【所沢市民体育館】

		Nコート			試合	勝点	勝	負	得セ	失セ	セット率	総得点	総失点	得点率
順位	チーム名	中村JVC	平野	はやて										
1	中村JVC (高知)		● 21-14 14-21 10-15 1-2	○ 21-12 21-18 2-0	2	3	1	1	3	2	1.50	87	80	1.088
2	平野 (大阪)	○ 14-21 21-14 15-10 2-1		● 21-9 16-21 16-18 1-2	2	3	1	1	3	3	1.00	103	93	1.108
3	はやて (愛知)	● 12-21 18-21 0-2	○ 9-21 18-16 18-16 2-1		2	3	1	1	2	3	0.67	78	95	0.821

準々決勝進出戦

11組1位

大井 (埼玉)

2

21 21

17 14

0

山梨少女 (山梨)

12組1位

## 【11組】【浦安市運動公園総合体育館】

		Qコート			試合	勝点	勝	負	得セ	失セ	セット率	総得点	総失点	得点率
順位	チーム名	大井	秋田クラブ	方上										
1	大井 (埼玉)		○ 21-12 21-10 2-0	○ 19-13 21-8 2-0	2	4	2	0	4	0	MAX	84	43	1.953
2	秋田クラブ (秋田)	● 12-21 10-21 0-2		○ 19-21 15-14 15-10 2-1	2	3	1	1	2	3	0.67	77	87	0.885
3	方上 (徳島)	● 13-21 8-21 0-2	● 21-19 14-21 10-15 1-2		2	2	0	2	1	4	0.25	66	97	0.680

## 【12組】【浦安市運動公園総合体育館】

		Qコート			試合	勝点	勝	負	得セ	失セ	セット率	総得点	総失点	得点率
順位	チーム名	串間北方	山梨少女	三沢小VC										
3	串間北方 (宮崎)		● 21-15 23-25 8-15 1-2	● 19-21 11-21 0-2	2	2	0	2	1	4	0.25	82	97	0.845
1	山梨少女 (山梨)	○ 15-21 25-23 15-8 2-1		○ 21-16 22-20 2-0	2	4	2	0	4	1	4.00	98	88	1.114
2	三沢小VC (青森)	○ 21-19 21-11 2-0	● 16-21 20-22 0-2		2	3	1	1	2	2	1.00	78	73	1.068

準々決勝進出戦

13組1位

洛南 (京都)

2

21 21

12 13

0

高崎VBC (群馬)

14組1位

## 【13組】【とどろきアリーナ】

		Tコート			試合	勝点	勝	負	得セ	失セ	セット率	総得点	総失点	得点率
順位	チーム名	洛南	沼・吉田	羽黒										
1	洛南 (京都)		○ 21-14 21-11 2-0	○ 21-12 21-19 2-0	2	4	2	0	4	0	MAX	84	56	1.500
2	沼・吉田 (福岡)	● 14-21 11-21 0-2		○ 21-16 21-19 2-0	2	3	1	1	2	2	1.00	67	77	0.870
3	羽黒 (茨城)	● 12-21 19-21 0-2	● 16-21 19-21 0-2		2	2	0	2	0	4	0.00	66	84	0.786

## 【14組】【とどろきアリーナ】

		Tコート			試合	勝点	勝	負	得セ	失セ	セット率	総得点	総失点	得点率
順位	チーム名	はやぶさ	熊本城北	高崎VBC										
3	はやぶさ (滋賀)		● 19-21 21-18 13-15 1-2	● 19-21 14-18 0-2	2	2	0	2	1	4	0.25	86	96	0.896
2	熊本城北 (熊本)	○ 21-19 18-21 15-13 2-1		● 18-21 16-21 0-2	2	3	1	1	2	3	0.67	88	95	0.926
1	高崎VBC (群馬)	○ 21-19 21-14 2-0	○ 21-18 21-16 2-0		2	4	2	0	4	0	MAX	84	67	1.254

準々決勝進出戦

15組1位

銀河SC (神奈川)

2

21 21

18 12

0

成田 (宮城)

16組1位

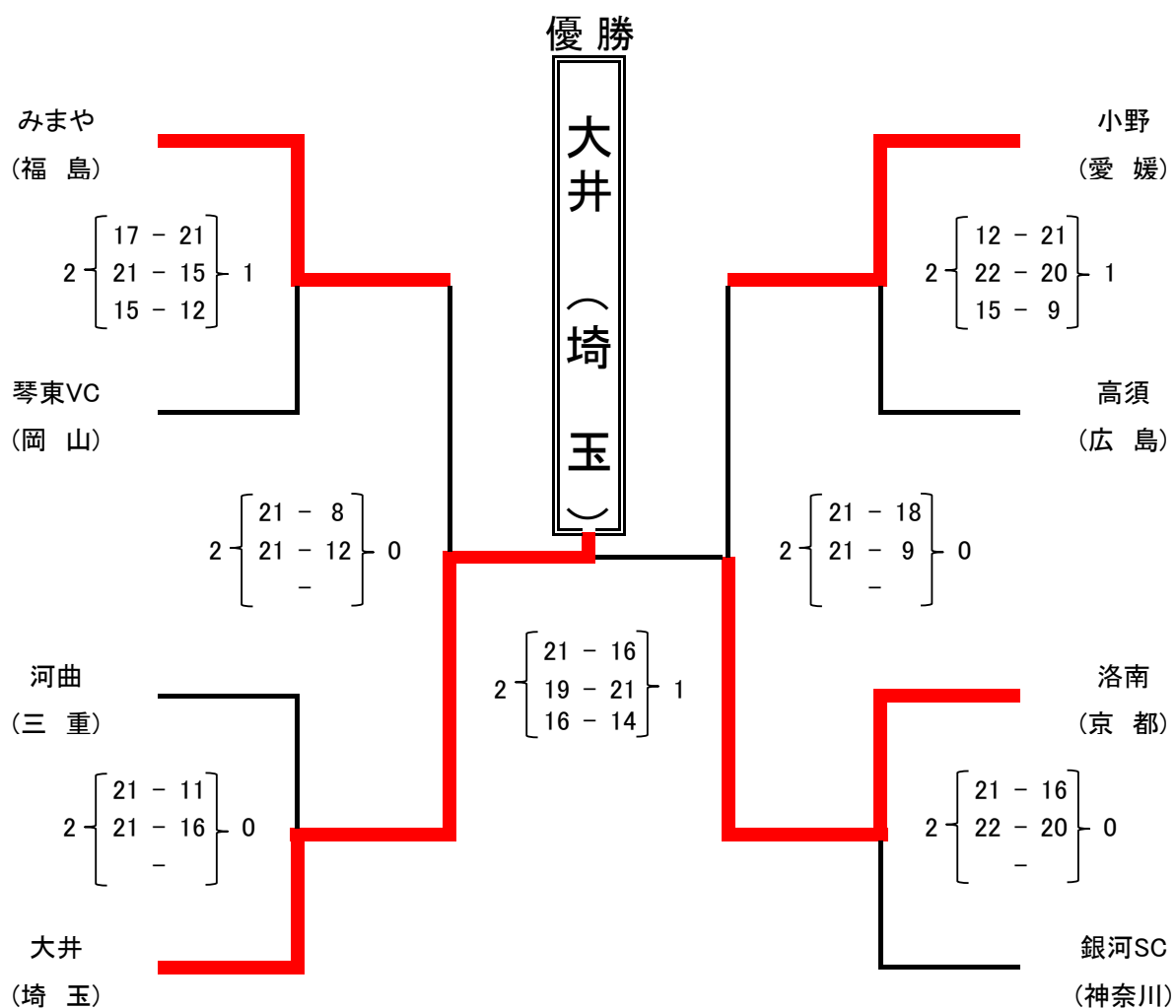
## 【15組】【とどろきアリーナ】

		Wコート			試合	勝点	勝	負	得セ	失セ	セット率	総得点	総失点	得点率
順位	チーム名	銀河SC	有度JVC	長井										
1	銀河SC (神奈川)		○ 21-18 21-10 2-0	○ 21-10 21-14 2-0	2	4	2	0	4	0	MAX	84	52	1.615
2	有度JVC (静岡)	● 18-21 10-21 0-2		○ 21-13 19-21 15-11 2-1	2	3	1	1	2	3	0.67	83	87	0.954
3	長井 (山形)	● 10-21 14-21 0-2	● 13-21 21-19 11-15 1-2		2	2	0	2	1	4	0.25	69	97	0.711

## 【16組】【とどろきアリーナ】

		Wコート			試合	勝点	勝	負	得セ	失セ	セット率	総得点	総失点	得点率
順位	チーム名	成田	清水Jr	泉野VC										
1	成田 (宮城)		○ 21-12 16-21 15-13 2-1	○ 18-21 21-18 15-12 2-1	2	4	2	0	4	2	2.00	106	97	1.093
3	清水Jr (福井)	● 12-21 21-16 13-15 1-2		● 15-21 24-26 0-2	2	2	0	2	1	4	0.25	85	99	0.859
2	泉野VC (南北海道)	● 21-18 18-21 12-15 1-2	○ 21-15 26-24 2-0		2	3	1	1	3	2	1.50	98	93	1.054

# 女子決勝トーナメント結果 8/14(金) 東京体育館



# 混合予選 第1日目結果8/12(水)

## 【1組】【東京体育館】

順位	チーム名	Cコート			試合	勝点	勝	負	得セ	失セ	セット率	総得点	総失点	得点率
		真備SP	住吉台	秋桜クラブ										
3	真備SP (岡山)		● 17-21 21-18 13-15 1-2	● 10-21 11-21 0-2	2	2	0	2	1	4	0.25	72	96	0.750
2	住吉台 (宮城)	○ 21-17 18-21 15-13 2-1		● 7-21 9-21 0-2	2	3	1	1	2	3	0.67	70	93	0.753
1	秋桜クラブ (長崎)	○ 21-10 21-11 2-0	○ 21-7 21-9 2-0		2	4	2	0	4	0	MAX	84	37	2.270

## 【2組】【東京体育館】

順位	チーム名	Cコート			試合	勝点	勝	負	得セ	失セ	セット率	総得点	総失点	得点率
		多賀Kids	坂出加茂	群馬大和										
2	多賀Kids (滋賀)		● 17-21 11-21 0-2	○ 21-8 21-18 2-0	2	3	1	1	2	2	1.00	70	68	1.029
1	坂出加茂 (香川)	○ 21-17 21-11 2-0		○ 21-12 21-18 2-0	2	4	2	0	4	0	MAX	84	58	1.448
3	群馬大和 (群馬)	● 8-21 18-21 0-2	● 12-21 18-21 0-2		2	2	0	2	0	4	0.00	56	84	0.667

## 【3組】【町田市立総合体育館】

順位	チーム名	Fコート			試合	勝点	勝	負	得セ	失セ	セット率	総得点	総失点	得点率
		桔梗が丘	久慈JVC	長嶺JVC										
2	桔梗が丘 (静岡)		○ 21-16 21-11 2-0	● 21-14 15-21 0-2	2	3	1	1	2	2	1.00	59	69	0.855
3	久慈JVC (岩手)	● 16-21 11-21 0-2		● 8-21 8-21 0-2	2	2	0	2	0	4	0.00	43	84	0.512
1	長嶺JVC (熊本)	○ 21-2 21-15 2-0	○ 21-8 21-8 2-0		2	4	2	0	4	0	MAX	84	33	2.545

## 【4組】【町田市立総合体育館】

順位	チーム名	Fコート			試合	勝点	勝	負	得セ	失セ	セット率	総得点	総失点	得点率
		若松ジュニア	三庄キッズ	市川三郷										
2	若松ジュニア (福岡)		● 18-21 21-15 8-15 1-2	○ 21-14 21-7 2-0	2	3	1	1	3	2	1.50	89	72	1.236
1	三庄キッズ (徳島)	○ 21-18 15-21 15-8 2-1		○ 21-11 21-11 2-0	2	4	2	0	4	1	4.00	93	69	1.348
3	市川三郷 (山梨)	● 14-21 7-21 0-2	● 11-21 11-21 0-2		2	2	0	2	0	4	0.00	43	84	0.512

## 【5組】【町田市立総合体育館】

順位	チーム名	Iコート			試合	勝点	勝	負	得セ	失セ	セット率	総得点	総失点	得点率
		大名JSC	遠別	大正田野々										
3	大名JSC (沖縄)		● 10-21 17-21 0-2	● 12-21 12-21 0-2	2	2	0	2	0	4	0.00	51	84	0.607
1	遠別 (北北海道)	○ 21-10 21-17 2-0		○ 21-19 21-12 2-0	2	4	2	0	4	0	MAX	84	58	1.448
2	大正田野々 (高知)	○ 21-12 21-12 2-0	● 19-21 12-21 0-2		2	3	1	1	2	2	1.00	73	66	1.106

## 【6組】【町田市立総合体育館】

順位	チーム名	Iコート			試合	勝点	勝	負	得セ	失セ	セット率	総得点	総失点	得点率
		茅野クラブ	陵ヶ岡	友部バレー										
2	茅野クラブ (長野)		● 3-21 9-21 0-2	○ 22-20 21-18 2-0	2	3	1	1	2	2	1.00	55	80	0.688
1	陵ヶ岡 (京都)	○ 21-3 21-9 2-0		○ 21-11 21-7 2-0	2	4	2	0	4	0	MAX	84	30	2.800
3	友部バレー (茨城)	● 20-22 18-21 0-2	● 11-21 7-21 0-2		2	2	0	2	0	4	0.00	56	85	0.659

## 【7組】【所沢市民体育館】

順位	チーム名	Lコート			試合	勝点	勝	負	得セ	失セ	セット率	総得点	総失点	得点率
		上富田	城北	リトルスターズ										
1	上富田 (和歌山)		○ 21-19 21-10 2-0	○ 21-8 21-7 2-0	2	4	2	0	4	0	MAX	84	44	1.909
2	城北 (愛媛)	● 19-21 10-21 0-2		○ 21-10 21-1 2-0	2	3	1	1	2	2	1.00	71	53	1.340
3	リトルスターズ (鹿児島)	● 8-21 7-21 0-2	● 10-21 1-21 0-2		2	2	0	2	0	4	0.00	26	84	0.310

## 【8組】【所沢市民体育館】

順位	チーム名	Lコート			試合	勝点	勝	負	得セ	失セ	セット率	総得点	総失点	得点率
		広島 中筋	直入Jr.	成美										
1	広島 中筋 (広島)		○ 21-6 21-12 2-0	○ 21-6 21-6 2-0	2	4	2	0	4	0	MAX	84	30	2.800
3	直入Jr. (大分)	● 6-21 12-21 0-2		● 9-21 21-23 0-2	2	2	0	2	0	4	0.00	48	86	0.558
2	成美 (富山)	● 6-21 6-21 0-2	○ 21-9 23-21 2-0		2	3	1	1	2	2	1.00	56	72	0.778

### 1・2組シード権獲得戦

1組1位

秋桜クラブ (長崎)

1

24 18 11

22 21 15

2

坂出加茂 (香川)

2組1位

### 3・4組シード権獲得戦

3組1位

長嶺JVC (熊本)

2

21 21

10 13

0

三庄キッズ (徳島)

4組1位

### 5・6組シード権獲得戦

5組1位

遠別 (北北海道)

0

8 8

21 21

2

陵ヶ岡 (京都)

6組1位

### 7・8組シード権獲得戦

7組1位

上富田 (和歌山)

2

21 21

12 14

0

広島 中筋 (広島)

8組1位

# 混合予選 第1日目結果8/12(水)

## 【9組】【所沢市民体育館】

### Oコート

順位	チーム名	木古内JVC	阿山JVC	スターキッズ	試合	勝点	勝	負	得セ	失セ	セット率	総得点	総失点	得点率
1	木古内JVC (南北海道)	○	○	○	2	4	2	0	4	0	MAX	84	45	1.867
2	阿山JVC (三重)	●	○	○	2	3	1	1	2	2	1.00	64	71	0.901
3	スターキッズ (石川)	●	●	○	2	2	0	2	0	4	0.00	52	84	0.619

9・10組シード権獲得戦

9組1位
木古内JVC (南北海道)
2
21 21
10 14
0
埼玉東部 (埼玉)
10組1位

## 【10組】【所沢市民体育館】

### Oコート

順位	チーム名	埼玉東部	三ヶ所	大庭 JVC	試合	勝点	勝	負	得セ	失セ	セット率	総得点	総失点	得点率
1	埼玉東部 (埼玉)	○	○	○	2	4	2	0	4	0	MAX	84	34	2.471
3	三ヶ所 (宮崎)	●	○	●	2	2	0	2	0	4	0.00	42	84	0.500
2	大庭 JVC (鳥取)	●	○	○	2	3	1	1	2	2	1.00	62	70	0.886

## 【11組】【浦安市運動公園総合体育館】

### Rコート

順位	チーム名	南星D	ASAMA	大和	つがるJVC	試合	勝点	勝	負	得セ	失セ	セット率	総得点	総失点	得点率
4	南星D (新潟)	○	●	●	●	3	3	0	3	1	6	0.17	36	84	0.429
2	ASAMA (東京)	○	○	●	○	3	5	2	1	4	2	2.00	68	62	1.097
1	大和 (奈良)	○	○	○	○	3	6	3	0	6	0	MAX	84	42	2.000
3	つがるJVC (青森)	○	●	●	○	3	4	1	2	2	5	0.40	75	136	0.551

## 【12組】【とどろきアリーナ】

### Lコート

順位	チーム名	富士見 Jr.	津島	日野	渡辺キッズ	試合	勝点	勝	負	得セ	失セ	セット率	総得点	総失点	得点率
4	富士見 Jr. (神奈川県)	○	●	●	●	3	3	0	3	0	6	0.00	39	84	0.464
3	津島 (愛知)	○	○	●	●	3	4	1	2	3	4	0.75	54	74	0.730
1	日野 (兵庫)	○	○	○	○	3	6	3	0	6	0	MAX	84	19	4.421
2	渡辺キッズ (福島)	○	○	●	○	3	5	2	1	4	3	1.33	102	123	0.829

## 【13組】【とどろきアリーナ】

### Xコート

順位	チーム名	Let's	君津JVC	柏原	十坂VBSS	試合	勝点	勝	負	得セ	失セ	セット率	総得点	総失点	得点率
2	Let's (岐阜)	○	○	●	○	3	5	2	1	4	2	2.00	48	61	0.787
4	君津JVC (千葉)	●	○	●	●	3	3	0	3	1	6	0.17	31	84	0.369
1	柏原 (大阪)	○	○	○	○	3	6	3	0	6	0	MAX	84	18	4.667
3	十坂VBSS (山形)	●	○	●	○	3	4	1	2	2	5	0.40	96	131	0.733

# 混合予選 第2日目結果8/13(木)

## 【1組】【東京体育館】

順位	チーム名	Cコート			試合	勝点	勝	負	得セ	失セ	セット率	総得点	総失点	得点率
		陵ヶ岡	真備SP	久慈JVC										
1	陵ヶ岡 (京 都)		○ 21 - 8 21 - 10 2 - 0	○ 21 - 3 21 - 3 2 - 0	2	4	2	0	4	0	MAX	84	24	3.500
2	真備SP (岡 山)	● 8 - 21 10 - 21 0 - 2		○ 21 - 10 21 - 15 2 - 0	2	3	1	1	2	2	1.00	60	67	0.896
3	久慈JVC (岩 手)	● 3 - 21 3 - 21 0 - 2	● 10 - 21 15 - 21 0 - 2		2	2	0	2	0	4	0.00	31	84	0.369

準々決勝進出戦

1組1位	陵ヶ岡 (京 都)
	2
	21 21
	8 4
	0
2組1位	多賀Kids (滋 賀)

## 【2組】【東京体育館】

順位	チーム名	Cコート			試合	勝点	勝	負	得セ	失セ	セット率	総得点	総失点	得点率
		渡辺キッズ	多賀Kids	阿山JVC										
3	渡辺キッズ (福 島)		● 7 - 21 11 - 21 0 - 2	● 16 - 21 15 - 21 0 - 2	2	2	0	2	0	4	0.00	49	84	0.583
1	多賀Kids (滋 賀)	○ 21 - 7 21 - 11 2 - 0		○ 21 - 19 21 - 14 2 - 0	2	4	2	0	4	0	MAX	84	51	1.647
2	阿山JVC (三 重)	○ 21 - 16 21 - 15 2 - 0	● 19 - 21 14 - 21 0 - 2		2	3	1	1	2	2	1.00	75	73	1.027

準々決勝進出戦

3組1位	柏原 (大 阪)
	2
	21 21
	12 11
	0
4組1位	埼玉東部 (埼 玉)

## 【3組】【町田市立総合体育館】

順位	チーム名	Fコート			試合	勝点	勝	負	得セ	失セ	セット率	総得点	総失点	得点率
		柏原	富士見Jr.	友部バレー										
1	柏原 (大 阪)		○ 21 - 3 21 - 8 2 - 0	○ 21 - 5 21 - 5 2 - 0	2	4	2	0	4	0	MAX	84	25	3.360
3	富士見Jr. (神奈川)	● 3 - 21 8 - 21 0 - 2		● 21 - 14 14 - 21 2 - 15 1 - 2	2	2	0	2	1	4	0.25	48	92	0.522
2	友部バレー (茨 城)	● 9 - 21 5 - 21 0 - 2	○ 14 - 21 21 - 14 15 - 2 2 - 1		2	3	1	1	2	3	0.67	64	79	0.810

準々決勝進出戦

5組1位	日野 (兵 庫)
	2
	21 21
	15 16
	0
6組1位	城北 (愛 媛)

## 【4組】【町田市立総合体育館】

順位	チーム名	Fコート			試合	勝点	勝	負	得セ	失セ	セット率	総得点	総失点	得点率
		埼玉東部	つがるJVC	若松ジュニア										
1	埼玉東部 (埼 玉)		○ 21 - 9 21 - 10 2 - 0	○ 16 - 9 21 - 11 15 - 10 2 - 1	2	4	2	0	4	1	4.00	94	61	1.541
3	つがるJVC (青 森)	● 9 - 21 10 - 21 0 - 2		● 12 - 21 15 - 21 0 - 2	2	2	0	2	0	4	0.00	46	84	0.548
2	若松ジュニア (福 岡)	● 21 - 16 11 - 21 10 - 15 1 - 2	○ 21 - 12 21 - 15 2 - 0		2	3	1	1	3	2	1.50	84	79	1.063

## 【5組】【町田市立総合体育館】

順位	チーム名	Iコート			試合	勝点	勝	負	得セ	失セ	セット率	総得点	総失点	得点率
		日野	市川三郷	直入Jr.										
1	日野 (兵 庫)		○ 21 - 3 21 - 4 2 - 0	○ 21 - 6 21 - 4 2 - 0	2	4	2	0	4	0	MAX	84	17	4.941
3	市川三郷 (山 梨)	● 3 - 21 4 - 21 0 - 2		● 12 - 21 16 - 21 0 - 2	2	2	0	2	0	4	0.00	35	84	0.417
2	直入Jr. (大 分)	● 6 - 21 4 - 21 0 - 2	○ 21 - 12 21 - 16 2 - 0		2	3	1	1	2	2	1.00	52	70	0.743

準々決勝進出戦

7組1位	木古内JVC (南北海道)
	2
	21 21
	6 12
	0
8組1位	広島 中筋 (広 島)

## 【6組】【町田市立総合体育館】

順位	チーム名	Iコート			試合	勝点	勝	負	得セ	失セ	セット率	総得点	総失点	得点率
		Let's	城北	住吉台										
2	Let's (岐 阜)		● 10 - 21 7 - 21 0 - 2	○ 21 - 10 21 - 12 2 - 0	2	3	1	1	2	2	1.00	59	64	0.922
1	城北 (愛 媛)	○ 21 - 10 21 - 7 2 - 0		○ 21 - 10 21 - 11 2 - 0	2	4	2	0	4	0	MAX	84	38	2.211
3	住吉台 (宮 城)	● 10 - 21 12 - 21 0 - 2	● 10 - 21 11 - 21 0 - 2		2	2	0	2	0	4	0.00	43	84	0.512

## 【7組】【所沢市民体育館】

順位	チーム名	Lコート			試合	勝点	勝	負	得セ	失セ	セット率	総得点	総失点	得点率
		木古内JVC	南星D	三ヶ所										
1	木古内JVC (南北海道)		○ 21 - 3 21 - 6 2 - 0	○ 21 - 7 21 - 12 2 - 0	2	4	2	0	4	0	MAX	84	28	3.000
2	南星D (新 潟)	● 3 - 21 6 - 21 0 - 2		○ 21 - 14 21 - 16 2 - 0	2	3	1	1	2	2	1.00	51	72	0.708
3	三ヶ所 (宮 崎)	● 7 - 21 12 - 21 0 - 2	● 14 - 21 16 - 21 0 - 2		2	2	0	2	0	4	0.00	49	84	0.583

## 【8組】【所沢市民体育館】

順位	チーム名	Lコート			試合	勝点	勝	負	得セ	失セ	セット率	総得点	総失点	得点率
		広島 中筋	津島	十坂VBSS										
1	広島 中筋 (広 島)		○ 21 - 10 21 - 13 2 - 0	○ 21 - 4 21 - 11 2 - 0	2	4	2	0	4	0	MAX	84	38	2.211
2	津島 (愛 知)	● 10 - 21 13 - 21 0 - 2		○ 21 - 15 21 - 14 2 - 0	2	3	1	1	2	2	1.00	65	71	0.915
3	十坂VBSS (山 形)	● 4 - 21 11 - 21 0 - 2	● 15 - 21 14 - 21 0 - 2		2	2	0	2	0	4	0.00	44	84	0.524

# 混合予選 第2日目結果8/13(木)

## 【9組】【所沢市民体育館】

### Oコート

順位	チーム名	長嶺JVC	スターキッズ	大名JSC	試合	勝点	勝	負	得セ	失セ	セット率	総得点	総失点	得点率
1	長嶺JVC (熊本)		○ 21 - 7 21 - 8 2 - 0	○ 21 - 13 24 - 22 2 - 0	2	4	2	0	4	0	MAX	87	50	1.740
2	スターキッズ (石川)	● 7 - 21 8 - 21 0 - 2		○ 22 - 20 21 - 16 2 - 0	2	3	1	1	2	2	1.00	58	78	0.744
3	大名JSC (沖縄)	● 13 - 21 22 - 24 0 - 2	● 20 - 22 16 - 21 0 - 2		2	2	0	2	0	4	0.00	71	88	0.807

準々決勝進出戦

9組1位

長嶺JVC (熊本)

0

13 12

21 21

2

秋桜クラブ (長崎)

10組1位

## 【10組】【所沢市民体育館】

### Oコート

順位	チーム名	秋桜クラブ	茅野クラブ	成美	試合	勝点	勝	負	得セ	失セ	セット率	総得点	総失点	得点率
1	秋桜クラブ (長崎)		○ 21 - 15 21 - 7 2 - 0	○ 21 - 6 21 - 12 2 - 0	2	4	2	0	4	0	MAX	84	40	2.100
3	茅野クラブ (長野)	● 15 - 21 7 - 21 0 - 2		● 16 - 21 22 - 20 15 - 17 1 - 2	2	2	0	2	1	4	0.25	75	100	0.750
2	成美 (富山)	● 6 - 21 12 - 21 0 - 2	○ 21 - 16 20 - 22 17 - 15 2 - 1		2	3	1	1	2	3	0.67	76	95	0.800

## 【11組】【浦安市運動公園総合体育館】

### Rコート

順位	チーム名	上富田	ASAMA	大庭 JVC	群馬大和	試合	勝点	勝	負	得セ	失セ	セット率	総得点	総失点	得点率
1	上富田 (和歌山)		○ 21 - 11 21 - 8 2 - 0	○ 21 - 5 21 - 10 2 - 0	○ 18 - 21 21 - 8 15 - 5 2 - 1	3	6	3	0	6	1	6.00	84	34	2.471
3	ASAMA (東京)	● 11 - 21 8 - 21 0 - 2		○ 21 - 12 21 - 9 2 - 0	● 21 - 13 16 - 21 8 - 15 1 - 2	3	4	1	2	3	4	0.75	61	63	0.968
4	大庭 JVC (鳥取)	● 5 - 21 10 - 21 0 - 2	● 12 - 21 9 - 21 0 - 2		● 21 - 23 10 - 21 0 - 2	3	3	0	3	0	6	0.00	36	84	0.429
2	群馬大和 (群馬)	● 21 - 18 8 - 21 5 - 15 1 - 2	○ 13 - 21 21 - 16 15 - 8 2 - 1	○ 23 - 21 21 - 10 2 - 0		3	5	2	1	5	3	1.67	127	130	0.977

## 【12組】【とどろきアリーナ】

### Uコート

順位	チーム名	坂出加茂	三庄キッズ	大正田野々	リトルスターズ	試合	勝点	勝	負	得セ	失セ	セット率	総得点	総失点	得点率
2	坂出加茂 (香川)		○ 15 - 21 21 - 14 15 - 13 2 - 1	○ 21 - 18 21 - 19 2 - 0	● 14 - 21 16 - 21 0 - 2	3	5	2	1	4	3	1.33	93	85	1.094
3	三庄キッズ (徳島)	● 21 - 15 14 - 21 13 - 15 1 - 2		○ 21 - 14 21 - 11 2 - 0	● 16 - 21 21 - 14 7 - 15 1 - 2	3	4	1	2	4	4	1.00	90	76	1.184
4	大正田野々 (高知)	● 18 - 21 19 - 21 0 - 2	● 14 - 21 11 - 21 0 - 2		● 18 - 21 19 - 21 0 - 2	3	3	0	3	0	6	0.00	62	84	0.738
1	リトルスターズ (鹿児島)	○ 21 - 14 21 - 16 2 - 0	○ 21 - 16 14 - 21 15 - 7 2 - 1	○ 21 - 18 21 - 19 2 - 0		3	6	3	0	6	1	6.00	134	111	1.207

## 【13組】【とどろきアリーナ】

### Xコート

順位	チーム名	大和	遠別	桔梗が丘	君津JVC	試合	勝点	勝	負	得セ	失セ	セット率	総得点	総失点	得点率
1	大和 (奈良)		○ 21 - 11 21 - 19 2 - 0	○ 21 - 10 21 - 8 2 - 0	○ 21 - 7 21 - 3 2 - 0	3	6	3	0	6	0	MAX	84	48	1.750
2	遠別 (北海道)	● 11 - 21 19 - 21 0 - 2		○ 21 - 7 19 - 21 15 - 13 2 - 1	○ 21 - 15 21 - 9 2 - 0	3	5	2	1	4	3	1.33	85	83	1.024
3	桔梗が丘 (静岡)	● 10 - 21 8 - 21 0 - 2	● 7 - 21 21 - 19 13 - 15 1 - 2		○ 21 - 9 21 - 9 2 - 0	3	4	1	2	3	4	0.75	59	97	0.608
4	君津JVC (千葉)	● 7 - 21 3 - 21 0 - 2	● 15 - 21 9 - 21 0 - 2	● 9 - 21 9 - 21 0 - 2		3	3	0	3	0	6	0.00	52	126	0.413

# 混合決勝トーナメント結果 8/14(金) 東京体育館

