

平成27年度全日本9人制バレーボールクラブカップ男子選手権大会 予選グループ戦結果

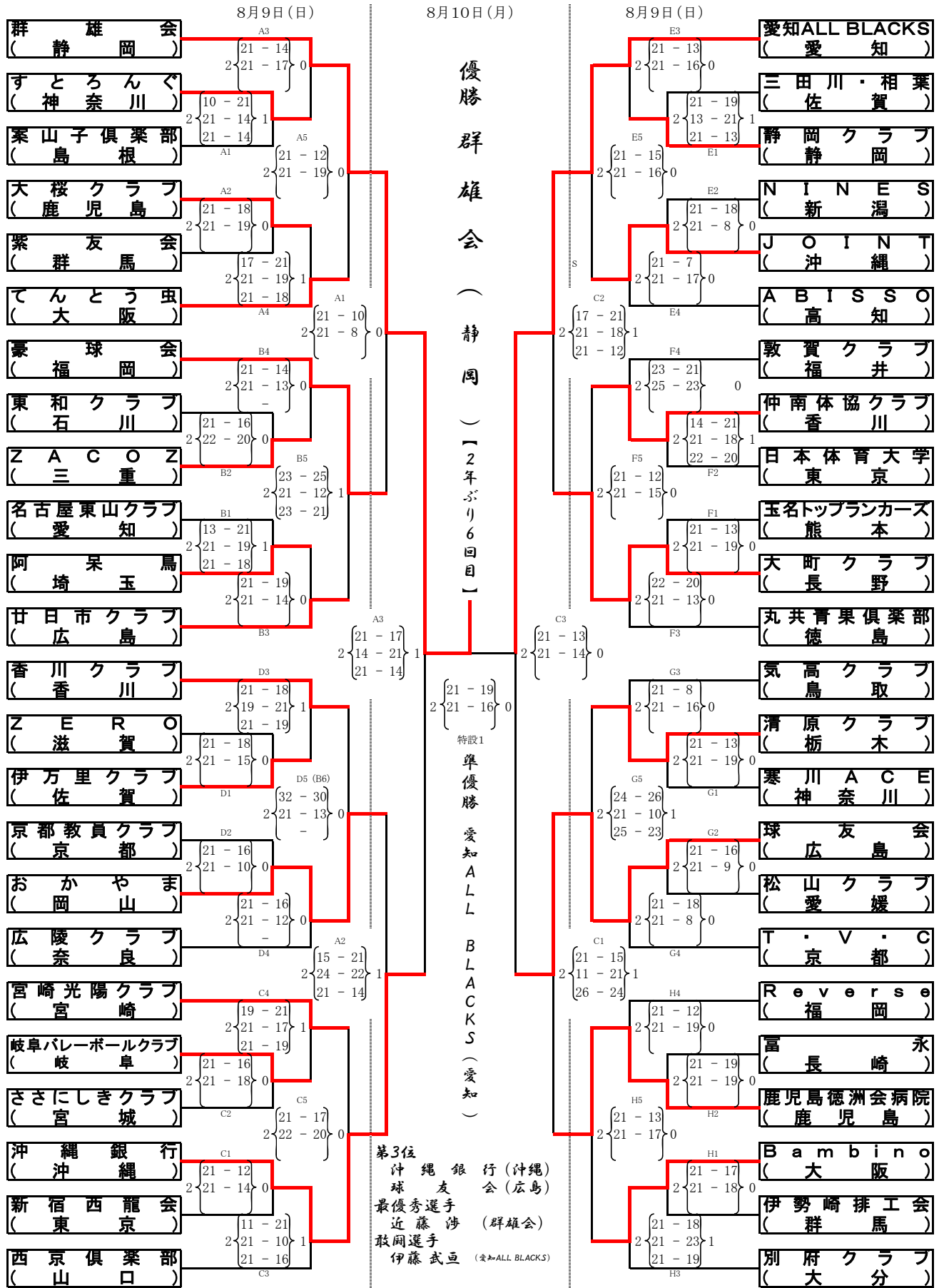
平成27年8月8日(土)

A・B・C・D 高松市総合体育館 E・F 香川総合体育館 G・H 高松市西部運動センター

第1組	A1	日本体育大学 東京	2	21-10 18-21 21-16	1	A5	第9組	E1	T's クラブ 愛媛	2	21-10 21-17	0	E5
	A2	FEST 鹿児島	2	21-15 21-19	0			E2	球友会 広島	2	21-8 21-14	0	
第2組	A3	沖縄銀行 沖縄	2	14-21 21-19 21-16	1	A6	第10組	E3	仲南体協クラブ 香川	2	21-16 21-15	0	E6
	A4	香川クラブ 香川	2	21-12 21-14	0			E4	愛知ALLBLACKS 愛知	2	21-18 17-21 21-14	1	
第3組	B1	気高クラブ 鳥取	2	21-13 18-21 21-11	1	B5	第11組	F1	広陵クラブ 奈良	2	21-16 21-15	0	F5
	B2	静岡クラブ 静岡	2	21-18 18-21 22-20	1			F2	別府クラブ 大分	2	21-15 21-12	0	
第4組	B3	Watanabeスポーツクラブ 福島	2	21-12 21-14	0	B6	第12組	F3	きたかみ 岩手	2	21-18 17-21 21-14	1	F6
	B4	新宿西龍会 東京	2	21-18 21-10	0			F4	東和クラブ 石川	2	14-21 21-18 21-19	1	
第5組	C1	Reverse 福岡	2	21-12 21-14	0	C5	第13組	G1	京都教員クラブ 京都	2	21-7 21-9	0	G5
	C2	高岡MVC 高知	2	28-26 18-21 22-20	1			G2	丸共青果倶楽部 徳島	2	21-15 22-20	0	
第6組	C3	寒川ACE 神奈川	2	21-9 21-19	0	C6	第14組	G3	ZERO 滋賀	2	21-17 21-18	0	G6
	C4	鹿児島徳洲会病院 鹿児島	2	21-3 22-20	0			G4	影 兵庫	2	21-7 21-9	0	
第7組	D1	素山子倶楽部 島根	2	21-12 21-12	0	D5	第15組	H1	西京倶楽部 山口	2	21-18 21-13	0	H5
	D2	岐阜バレーボールクラブ 岐阜	2	21-9 21-19	0			H2	磯部球友会 福島	2	21-7 21-16	0	
第8組	D3	Forza 千葉 千葉	2	21-12 21-12	0	D6	第16組	H3	伊勢崎排工会 群馬	2	15-21 21-7 22-20	1	H6
	D4	ささにしきクラブ 宮城	2	21-3 22-20	0			H4	てんとう虫 大阪	2	17-21 21-16 21-16	1	
第9組	E1	Joint 沖縄	2	21-12 21-14	0	E5	第17組	H5	KIDS 鳥取	2	21-15 21-17	0	H6
	E2	業友会 群馬	2	21-3 22-20	0			H6	阿呆鳥 埼玉	2	21-13 21-9	0	
第10組	F1	三つ葉クラブ 新潟	2	25-23 19-21 21-14	1	F5	第18組	H7	丸亀白水クラブ 香川	2	21-15 21-17	0	H6
	F2	五名トップランカーズ 熊本	2	21-9 22-24 21-14	1			H8	名古屋東山クラブ 愛知	2	21-10 21-14	0	
第11組	G1	Bambino 大阪	2	16-21 21-17 21-16	1	G5	第19組	H9	宮崎光陽クラブ 宮崎	2	21-13 21-9	0	H6
	G2	おかやま 岡山	2	17-21 21-16 21-14	1			H10	ABISSO 高知	2			
第12組	H1	教賀クラブ 福井	2	21-11 21-16	0	H5	第20組	H11		2			H6
	H2	平塚クラブ 神奈川	2	17-21 21-16 21-14	1			H12		2			

平成27年度 全日本9人制バレーボールクラブカップ男子選手権大会 (35th デサント ジャパン・クラブカップ) 決勝トーナメント戦 競技成績表

A・B・C・D 高松市総合体育館 E・F 香川総合体育館 G・H 西部運動センター体育館



平成27年度全日本9人制バレーボールクラブカップ女子選手権大会 (35th デサントジャパンクラブカップ) グループ戦組み合わせ

日時 8月7日(金) 競技開始時間 9:30

会場 A・B・Cコート 北海道立野幌総合運動公園体育館

D・Eコート 札幌市厚別区体育館

F・Gコート 札幌市白石区体育館

第1組

1	A p p l i i (鹿 児 島 県)	2	穂 波 ク ラ ブ (福 岡 県)	0	A4 2 $\begin{bmatrix} 21 - 18 \\ 21 - 10 \\ - \end{bmatrix}$ 0
2					
3	深 川 ク ラ ブ (北 海 道)	2	昭 南 ク ラ ブ (愛 知 県)	0	
4					

第7組

25	あ ゆ な (茨 城 県)	2	L o t u s (大 阪 府)	0	D6 2 $\begin{bmatrix} 21 - 10 \\ 21 - 13 \\ - \end{bmatrix}$ 0
26					
27	旭 川 ク ラ ブ (北 海 道)	2	東 京 女 子 体 育 大 学 (東 京 都)	0	
28					

第2組

5	j o y ・ f u l (兵 庫 県)	2	第 一 病 院 ク ラ ブ (群 馬 県)	0	C4 2 $\begin{bmatrix} 21 - 8 \\ 21 - 8 \\ - \end{bmatrix}$ 0
6					
7	G R A N D I R (静 岡 県)	2	C K C L U B (奈 良 県)	0	
8					

第8組

29	高 岡 ク ラ ブ (富 山 県)	2	Y . W . A . (山 梨 県)	1	E5 2 $\begin{bmatrix} 21 - 19 \\ 21 - 23 \\ 21 - 17 \end{bmatrix}$ 1
30					
31	北 上 ホ ッ プ ス (岩 手 県)	2	R o o ' s (栃 木 県)	0	
32					

第3組

9	楽 友 ク ラ ブ (奈 良 県)	2	H i Q ☆ J i n (大 阪 府)	0	A5 2 $\begin{bmatrix} 21 - 16 \\ 15 - 21 \\ 21 - 15 \end{bmatrix}$ 1
10					
11	か れ ん (北 海 道)	2	W I N G (兵 庫 県)	0	
12					

第9組

33	帯 広 市 役 所 ク ラ ブ (北 海 道)	2	岡 山 ク ラ ブ (岡 山 県)	0	E6 2 $\begin{bmatrix} 21 - 3 \\ 21 - 5 \\ - \end{bmatrix}$ 0
34					
35	ラ ブ リ ー ド ー ナ ッ ツ (熊 本 県)	2	新 宿 闘 心 会 (東 京 都)	0	
36					

第4組

13	大 町 ク ラ ブ (長 野 県)	2	佐 伯 長 陽 会 I ・ O (大 分 県)	0	C5 2 $\begin{bmatrix} 21 - 16 \\ 21 - 16 \\ - \end{bmatrix}$ 0
14					
15	静 岡 西 部 ク ラ ブ (静 岡 県)	2	マ リ ン レ デ ィ ー ズ V . C (神 奈 川 県)	0	
16					

第10組

37	ボ ラ ン チ (京 都 府)	2	川 口 E S P E R A N Z A (埼 玉 県)	0	F4 2 $\begin{bmatrix} 21 - 8 \\ 21 - 13 \\ - \end{bmatrix}$ 0
38					
39	長 野 松 代 総 合 病 院 (長 野 県)	2	S E S S I O N S (山 口 県)	1	
40					

第5組

17	金 沢 フ レ ン ズ (石 川 県)	2	瀬 戸 内 オ リ ヴ ィ ア (岡 山 県)	0	B5 2 $\begin{bmatrix} 21 - 12 \\ 21 - 9 \\ - \end{bmatrix}$ 0
18					
19	一 喜 一 遊 (茨 城 県)	2	ブ ル ッ ホ 岐 阜 (岐 阜 県)	0	
20					

第11組

41	ア パ ッ シ ュ (愛 知 県)	2	所 沢 若 松 ク ラ ブ (埼 玉 県)	0	G5 2 $\begin{bmatrix} 21 - 17 \\ 21 - 16 \\ - \end{bmatrix}$ 0
42					
43	鹿 屋 凜 ク ラ ブ (鹿 児 島 県)	2	S E S S I O N (福 岡 県)	0	
44					

第6組

21	岩 見 沢 優 光 ク ラ ブ (北 海 道)	2	福 岡 ア ン ビ シ ャ ス (福 岡 県)	0	D5 2 $\begin{bmatrix} 21 - 17 \\ 21 - 12 \\ - \end{bmatrix}$ 0
22					
23	松 山 青 雲 ジ ュ ピ タ ー (愛 媛 県)	2	B E L U C K Y (島 根 県)	0	
24					

第12組

45	和 歌 山 (和 歌 山 県)	2	札 幌 市 役 所 (北 海 道)	0	G4 2 $\begin{bmatrix} 21 - 14 \\ 21 - 17 \\ - \end{bmatrix}$ 0
46					
47	N O K 福 島 (福 島 県)	2	L U T Z (千 葉 県)	1	
48					

※シードチーム

シードチームの順位は、平成27年度公益財団法人日本バレーボール協会
国内競技委員会シード委員会の決定による。

第1シード 佐 伯 長 陽 会 I ・ O (大分県)

第2シード L o t u s (大阪府)

第3シード 第 一 病 院 ク ラ ブ (群馬県)

第4シード 札 幌 市 役 所 (北海道)

平成27年度全日本9人制バレーボールクラブカップ女子選手権大会 (35th デサントジャパンクラブカップ)

期 日 平成27年8月6日(木)~9日(日)
 競技開始 平成27年8月8日(土) 10:00
 平成27年8月9日(日) 9:30

会 場 北海道立野幌総合運動公園体育館・札幌市厚別区体育館・札幌市白石区体育館

