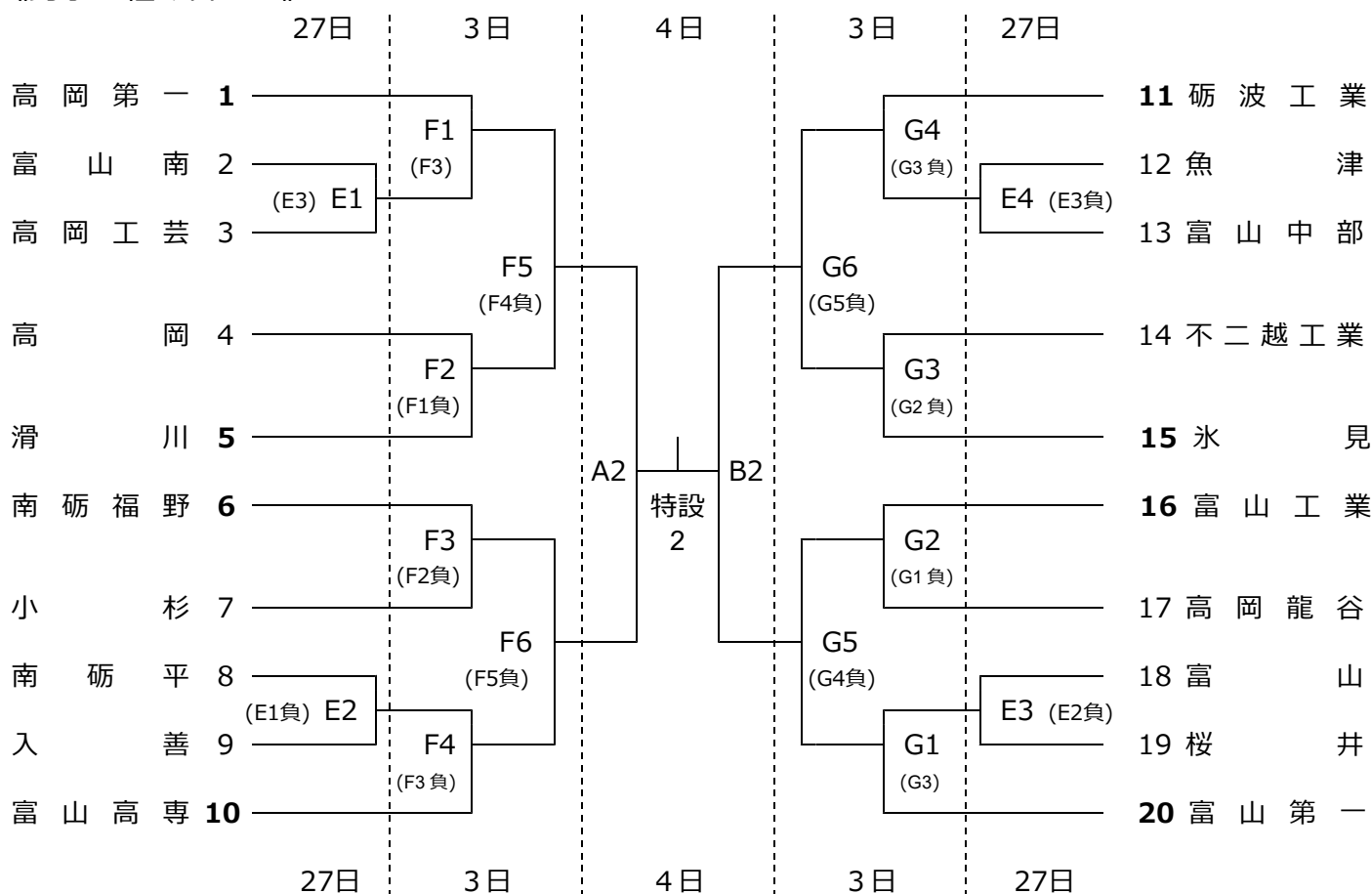


令和5年度 富山県高等学校総合体育大会 バレーボール競技

兼 全国・北信越高等学校総合体育大会 富山県予選会

期 日 令和5年5月27日(土)、6月3日(土)、4日(日)

《男子 組み合わせ》



- ◇会場 5月27日 (土) 女子 富山県総合体育センター (A、B)
 男女 魚津市ありそドーム (C、D、E)
 6月3日 (土) 男子 高岡市ふくおか総合文化センター (F、G)
 女子 富山県総合体育センター (A、B)
 6月4日 (日) 男女 富山県総合体育センター (A、B、特設)

- ◇時間 第1試合の試合開始を5月27日、6月3日は9：30とし、次の試合は50分後に設定する。また、4日は10：00試合開始とする。

令和5年度 富山県高等学校総合体育大会 バレーボール競技

兼 全国・北信越高等学校総合体育大会 富山県予選会

期 日 令和5年5月27日(土)、6月3日(土)、4日(日)

《女子 組み合わせ》

