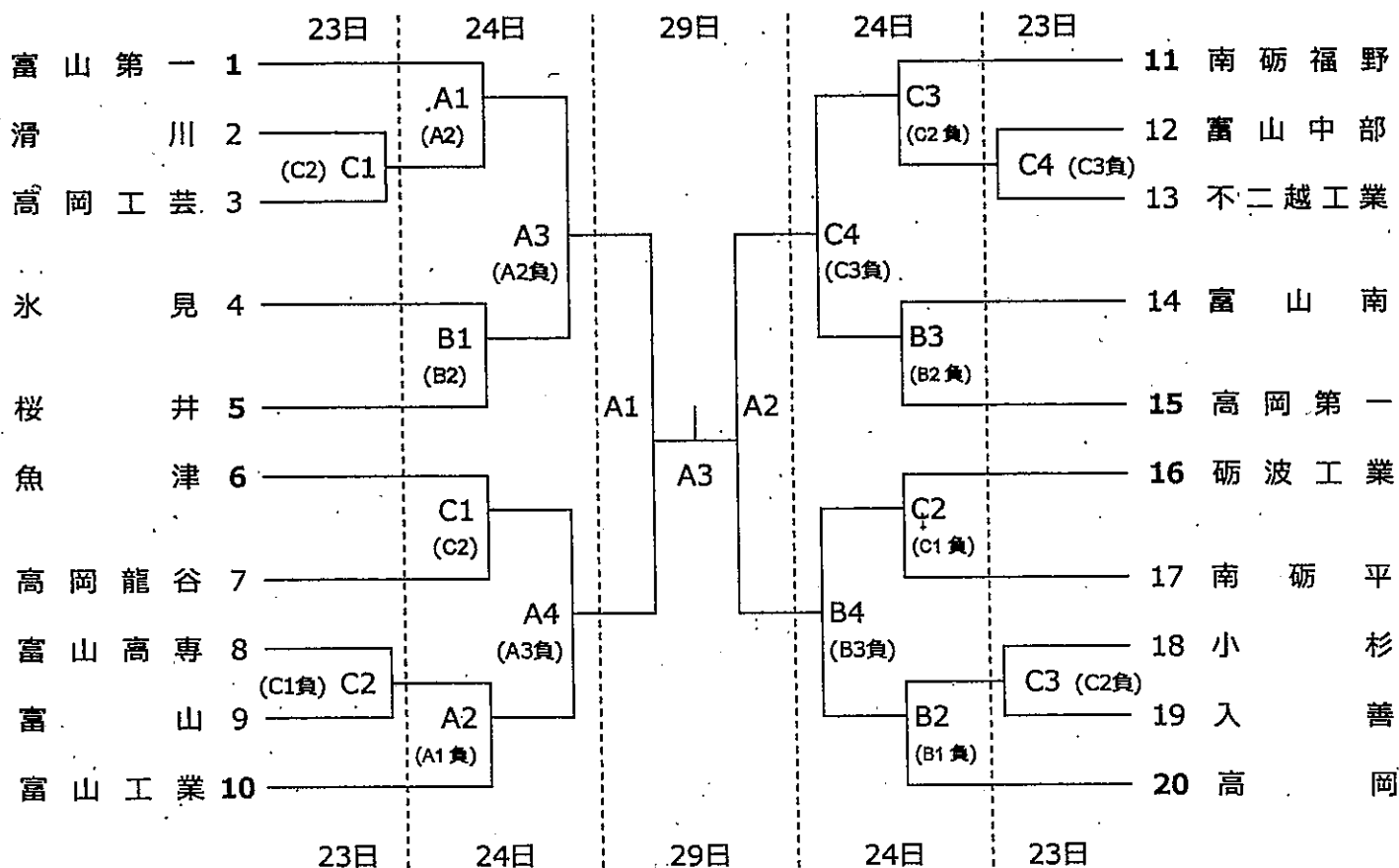


# 令和4年度 富山県高等学校春季大会 バレーボール競技

兼 中部日本6人制総合男女選手権大会富山県予選会

期 日 令和4年4月23日(土)、24日(日)、29日(祝)

## 《男子 組み合わせ》



- ◇会場 4月23日 (土) 男女 富山県西部体育センター (A、B、C)  
女子 黒部市総合体育センター (D、E)  
4月24日 (日) 男子 富山県西部体育センター (A、B、C)  
女子 黒部市総合体育センター (D、E、F)  
4月29日 (祝) 男女 富山県西部体育センター (A、B)

◇時間 競技は9時30分試合開始とし、次の試合は90分後に設定する。

- <設定時間> 第1試合 9:30  
第2試合 11:00  
第3試合 12:30  
第4試合 14:00

# 令和4年度 富山県高等学校春季大会 バレーボール競技

兼 中部日本6人制総合男女選手権大会富山県予選会

期 日 令和4年4月23日(土)、24日(日)、29日(祝)

## 《女子 組み合わせ》

