

【ファミリーの部】

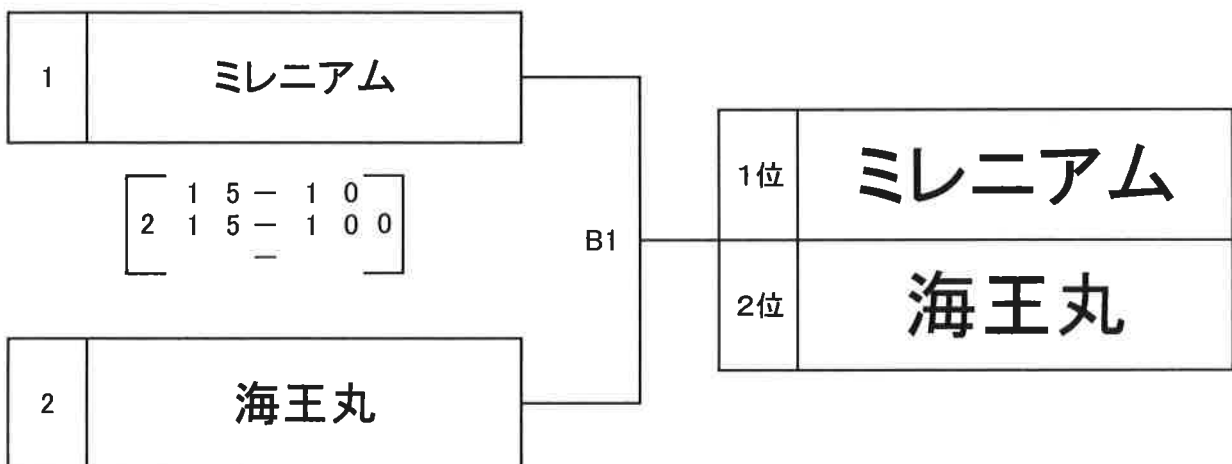
※ 下記表の率とは、勝敗数が同点の場合、得点率(総得点/総失点)を記入のこと。

	やまだACE-A	やまだACE-B	やまだACE-C	勝	敗	率	順位
1	やまだACE-A	14-16 15-11 10-15	11-15 16-17	0	2		3
2	やまだACE-B	16-14 11-15 15-10	8-15 15-9 15-10	2	0		1
3	やまだACE-C	15-11 17-16	15-8 9-15 10-15	1	1		2

コート	A コ ー ト				
試合順	対 戦			審 判	消 毒
①	やまだACE-A	—	やまだACE-B	やまだACE-C	連盟役員
②	やまだACE-B	—	やまだACE-C	やまだACE-A	連盟役員
③	やまだACE-A	—	やまだACE-C	やまだACE-B	連盟役員

※ ファミリー の部の消毒は連盟役員で行います。

【ゴールドの部】



試合順及び審判等

対戦		審判	消毒
ゴールド 1	—	ゴールド 2	連盟役員

※ ゴールドの部の審判等は連盟役員で行います。