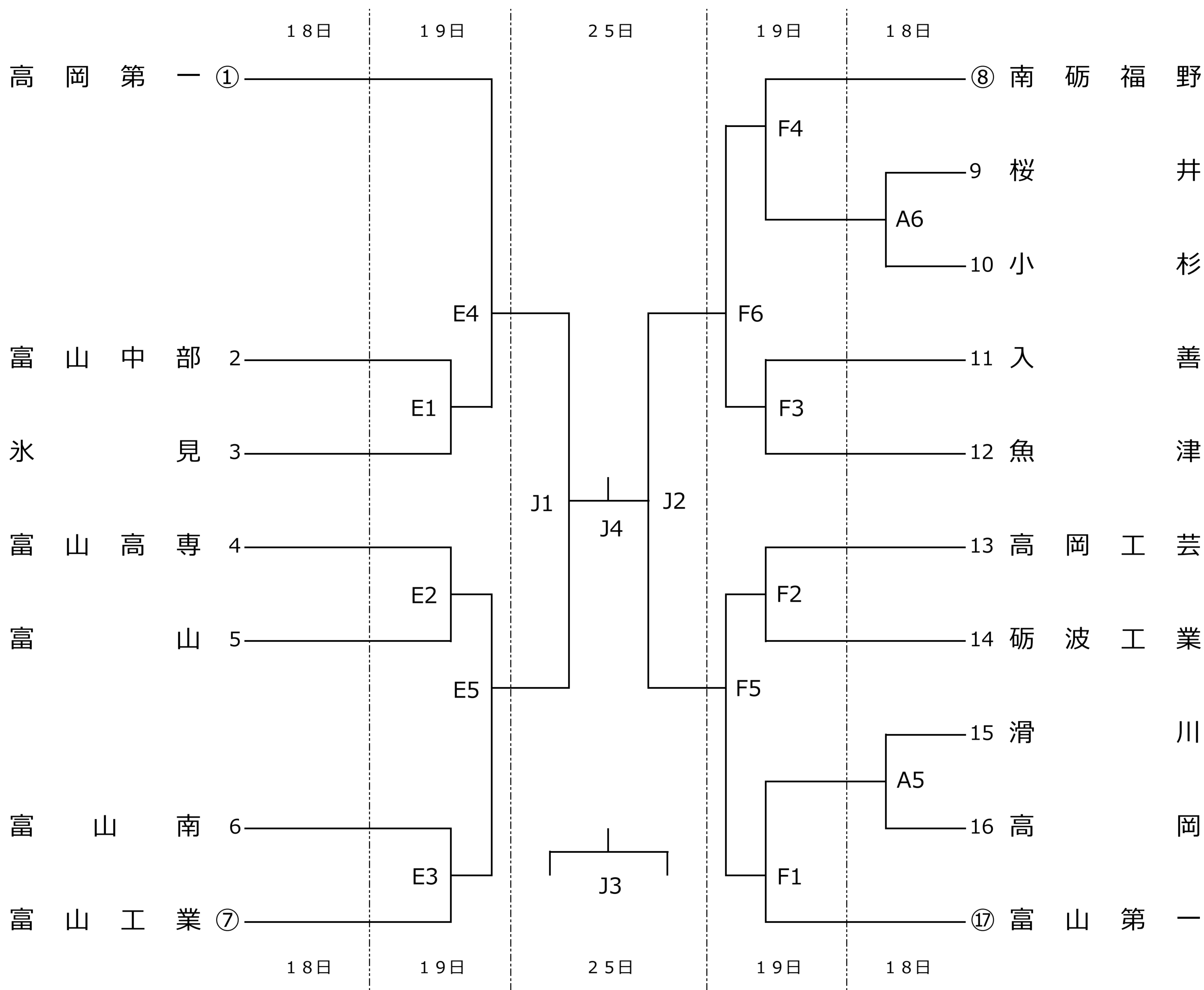


令和6年度 富山県高等学校新人大会 バレーボール競技  
 兼 第25回北信越高等学校新人大会バレーボール競技 富山県予選会

期 日 令和7年1月18日(土)、19日(日)、25日(土)

《男子 組み合わせ》



- ◇ 会場
- 1月18日(土) 男女：南砺市福野体育館 (A,B)
  - 女子：東富山体育館 (C,D)
  - 1月19日(日) 男子：大島ヨシダ体育館 (E,F)
  - 女子：氷見ふれあいスポーツセンター (G,H)
  - 1月25日(土) 男女：富山県総合体育センター (I,J)

- ◇ 時間
- 競技は9時30分試合開始とし、次の試合は50分後に設定する。  
 東富山体育館については、第3試合までは50分後設定、第4試合は13時00分試合開始とし、次の試合は50分後に設定する。

令和6年度 富山県高等学校新人大会 バレーボール競技  
兼 第25回北信越高等学校新人大会バレーボール競技 富山県予選会

期 日 令和7年1月18日(土)、19日(日)、25日(土)

《女子 組み合わせ》

