

# バレーボール No 18

第78回国民スポーツ大会 バレーボール競技会 6人制種目結果

【成年女子】

競技委員長

城越由高

Bコート：SAGAサイライズパークSAGAアリーナ

都道府県名	10月6日(日)	10月7日(月)	10月8日(火)	10月9日(水)	10月8日(火)	10月7日(月)	10月6日(日)	都道府県名
	1回戦	準々決勝	5-7位 決定戦 準決勝	3-4位 決定戦 決勝	5-7位 決定戦 準決勝	準々決勝	1回戦	
佐賀県 1				第1位				6 富山県
宮城県 2				佐賀県				7 山梨県
兵庫県 3								8 静岡県
北海道 4				第2位				9 香川県
熊本県 5				岡山県				10 岡山県
				第3位				
				山梨県				
				第4位				
				熊本県				
				5-7位決定戦				
				兵庫県				
				5-7位決定戦				
				富山県				
				第5位				
				兵庫県				
				第6位				
				富山県				
				第7位				
				北海道				
				第7位				
				静岡県				

# バレーボール No 19

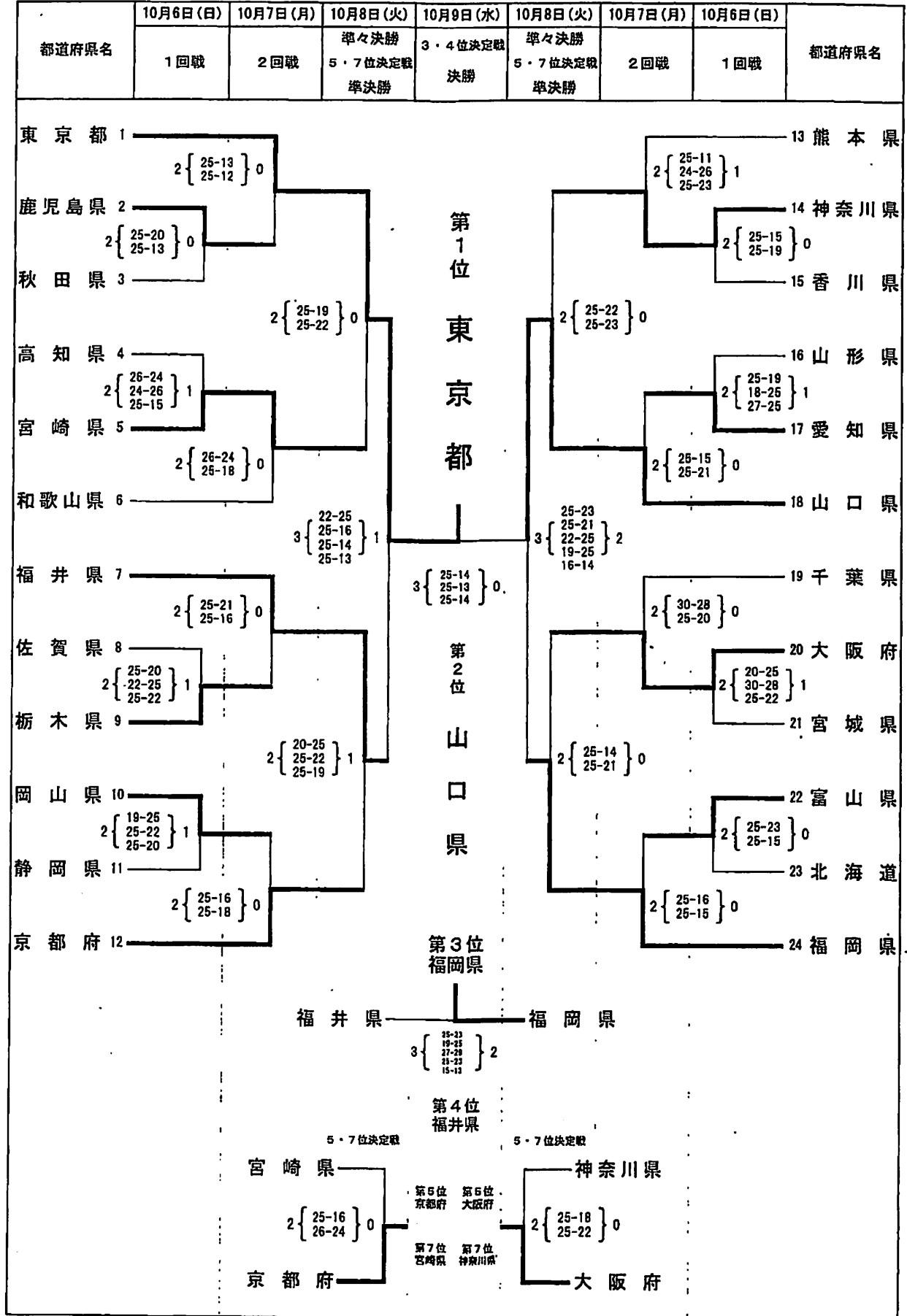
## 第78回国民スポーツ大会 バレーボール競技会 6人制種目結果

### 【少年男子】

競技委員長

塚越尚高

Cコート：吉野ヶ里町文化体育館 Dコート：みやき町中原体育館



# バレーボール No 20

第78回国民スポーツ大会 バレーボール競技会

6人制種目結果

【少年女子】

競技委員長

堀越由幸

E・F・特コート：サロンパスアリーナ

都道府県名	10月6日(日)	10月7日(月)	10月8日(火)	10月9日(水)	10月8日(火)	10月7日(月)	10月6日(日)	都道府県名
	1回戦	2回戦	準々決勝 5・7位決定戦 準決勝	3・4位決定戦 決勝	準々決勝 5・7位決定戦 準決勝	2回戦	1回戦	
大阪府 1	2 { 25-16 } 0		第1位 岡山県		2 { 25-22 } 0		13 大分県	
神奈川県 2	2 { 25-17 } 0				2 { 25-22 } 0		14 愛媛県	
福岡県 3	2 { 25-15 } 0				2 { 25-16 } 0		15 茨城県	
高知県 4	2 { 25-21 } 1				2 { 22-25 } 1		16 宮城県	
福島県 5	2 { 27-25 } 1				2 { 25-20 } 1		17 長野県	
山口県 6	3 { 25-21 } 0				3 { 25-19 } 1		18 京都府	
長崎県 7	2 { 17-25 } 1				3 { 25-21 } 0		19 愛知県	
静岡県 8	2 { 25-19 } 0				3 { 25-21 } 0		20 千葉県	
富山県 9	2 { 25-23 } 1				2 { 25-18 } 0		21 兵庫県	
北海道 10	2 { 25-16 } 1				2 { 25-13 } 0		22 佐賀県	
宮崎県 11	2 { 25-13 } 1		2 { 25-19 } 0		23 山形県			
東京都 12	2 { 25-20 } 1		2 { 25-20 } 0		24 岡山県			
東京都			第3位 東京都		愛媛県			
3 { 27-29 } 1			3 { 27-29 } 1					
山口県			第4位 愛媛県		宮城県			
2 { 25-18 } 0			第5位 山口県		2 { 25-19 } 0			
長崎県			第5位 兵庫県					
2 { 25-18 } 0			第6位 山口県					
			第7位 長崎県					
			第7位 宮城県					
					兵庫県			