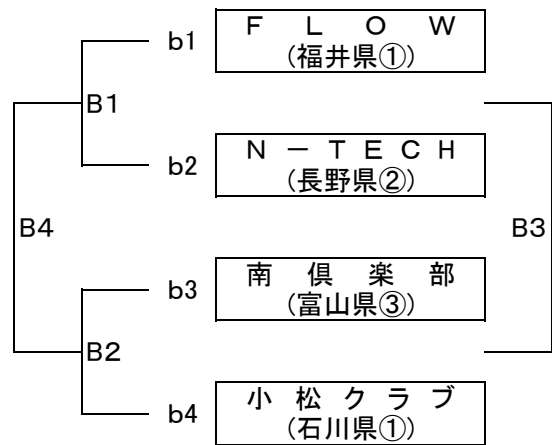
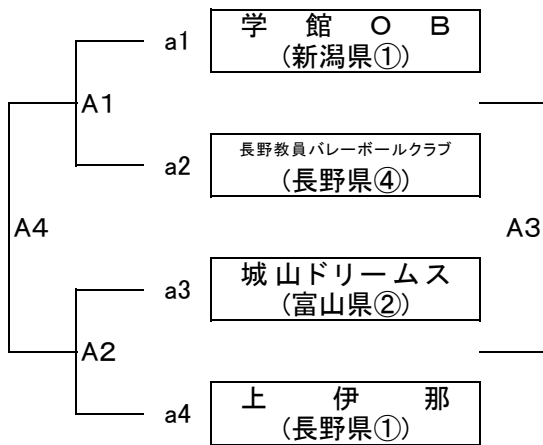


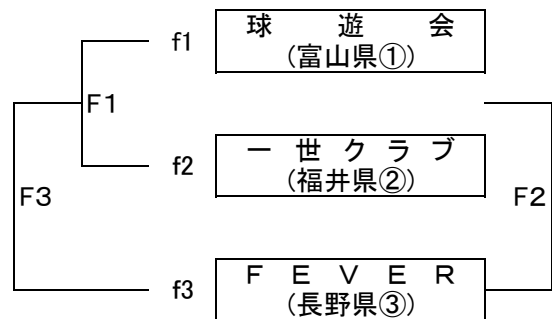
6人制男子

【予選グループ戦】(第1日目 10月12日)

A・Bコート 富山市総合体育館 メインアリーナ
Fコート 富山県総合体育センター 大アリーナ

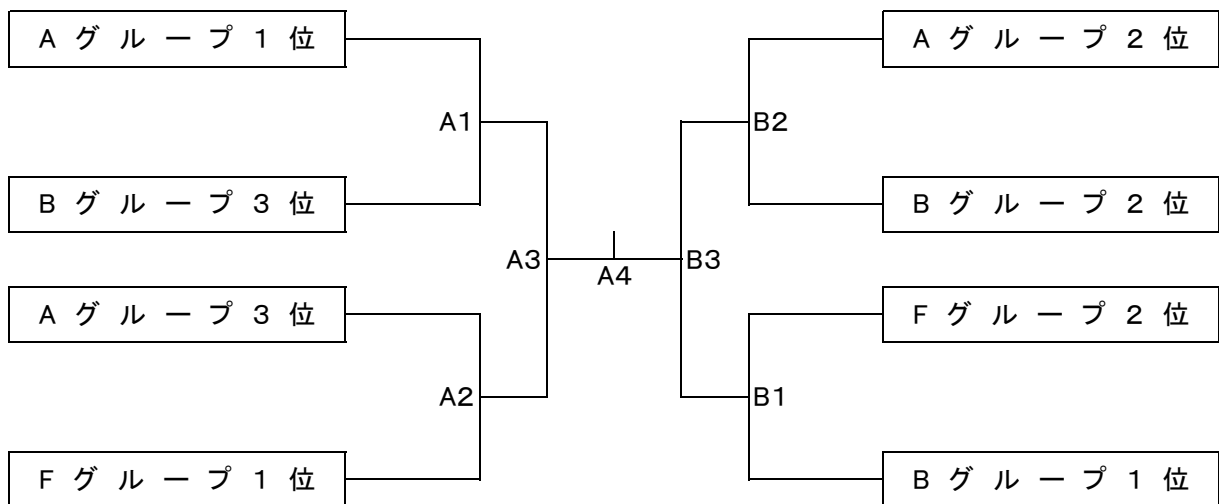


- グループ戦A・Bコートの1・2試合目は、3セットマッチとする。
- グループ戦A・Bコートの3・4試合目は、2セット打ち切りとする。
- ※セットカウント1-1の場合は
①得点率②抽選で決定する。
- グループ戦Fコートの試合は、全て3セットマッチとする。
- ※勝ち数が並んだ場合は
①セット率②得点率③抽選で決定する。



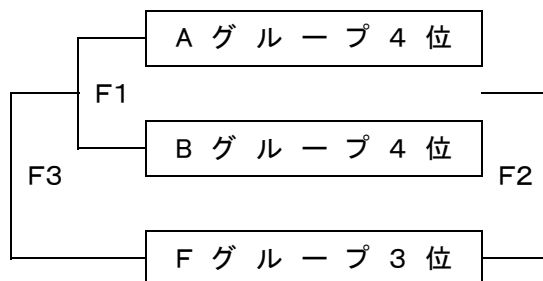
【決勝トーナメント戦】(第2日目 10月13日)

A・Bコート 富山市総合体育館 メインアリーナ



【交流戦】(第2日目 10月13日)

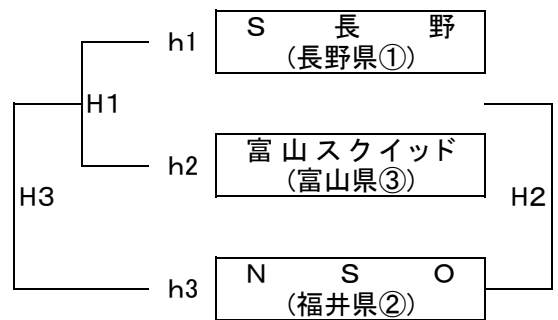
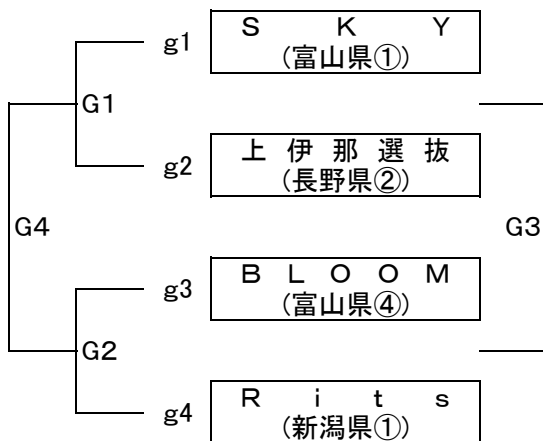
Fコート 富山県総合体育センター 大アリーナ



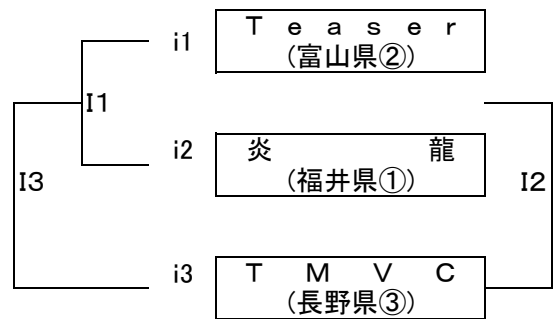
6人制女子

【予選グループ戦】(第1日目 10月12日)

G・Hコート 富山県総合体育センター 大アリーナ
Iコート 富山県総合体育センター 中アリーナ

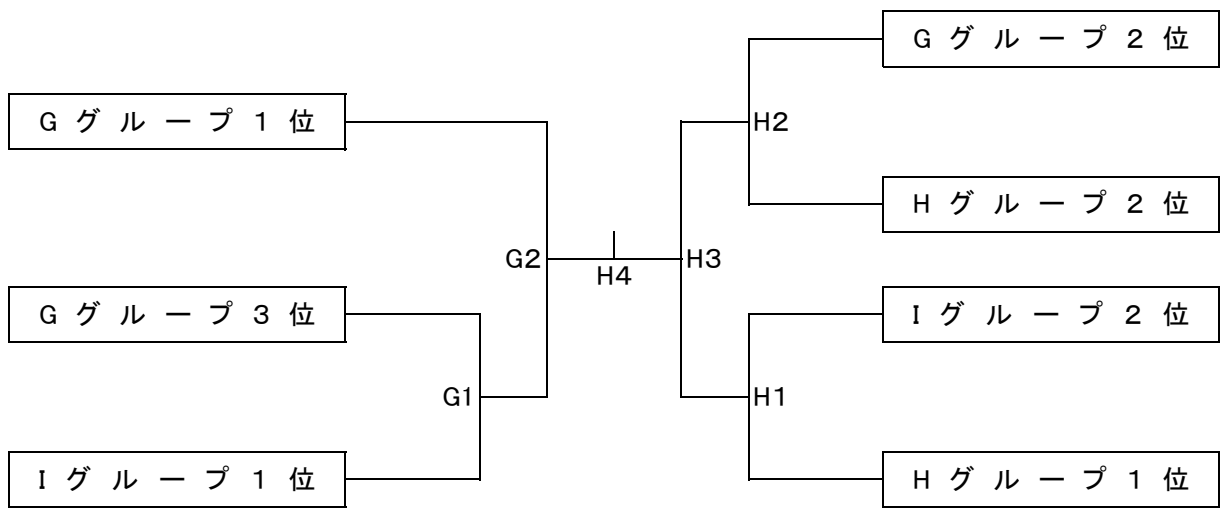


- グループ戦Gコートの1・2試合目は、3セットマッチとする。
- グループ戦Gコートの3・4試合目は、2セット打ち切りとする。
- ※セットカウント1-1の場合は
 - ①得点率②抽選で決定する。
- グループ戦H・Iコートの試合は、全て3セットマッチとする。
- ※勝ち数が並んだ場合は
 - ①セット率②得点率③抽選で決定する。



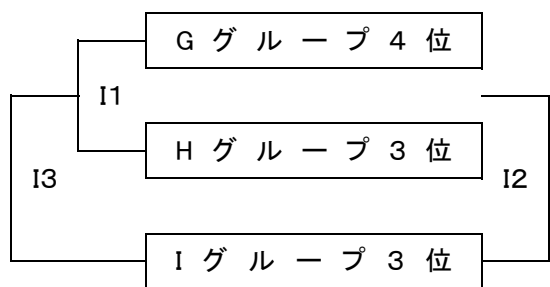
【決勝トーナメント戦】(第2日目 10月13日)

G・Hコート 富山県総合体育センター 大アリーナ



【交流戦】(第2日目 10月13日)

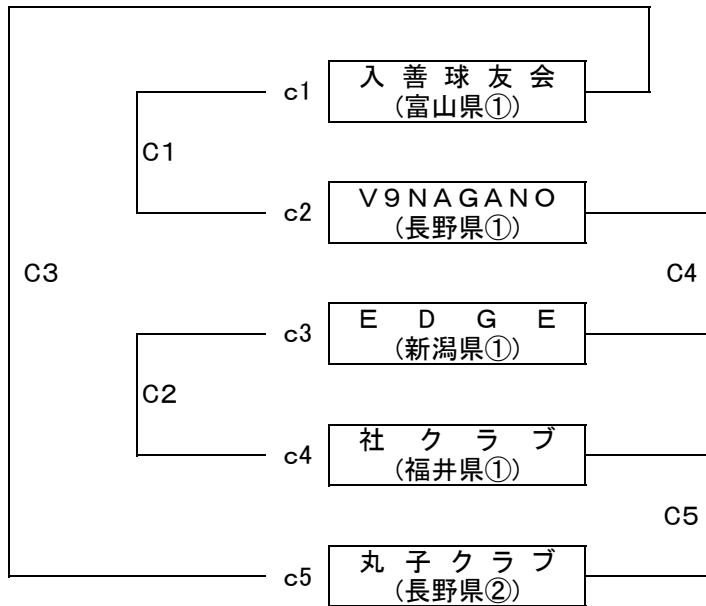
Iコート 富山県総合体育センター 中アリーナ



9人制男子

【交流戦】(第1日目 10月12日)

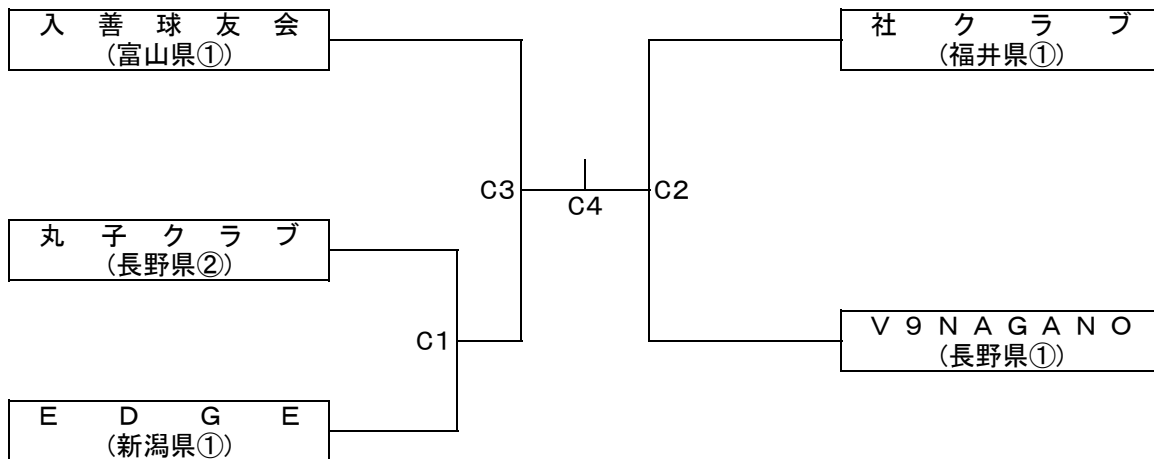
Cコート 富山市総合体育館 メインアリーナ



●交流戦Cコートの試合は、全て2セット打ち切りとする。
※交流戦の為、セットカウント1-1の場合は引き分けとする。

【決勝トーナメント】(第2日目 10月13日)

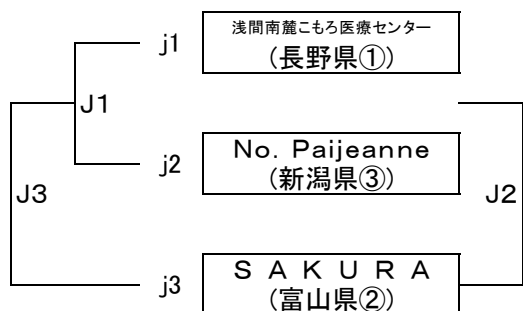
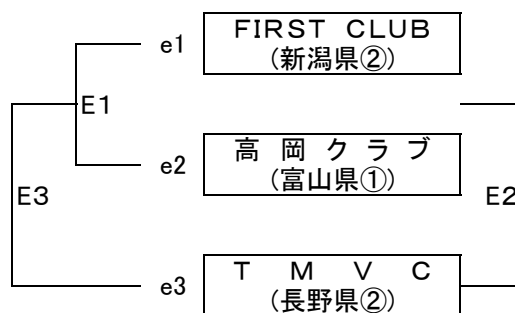
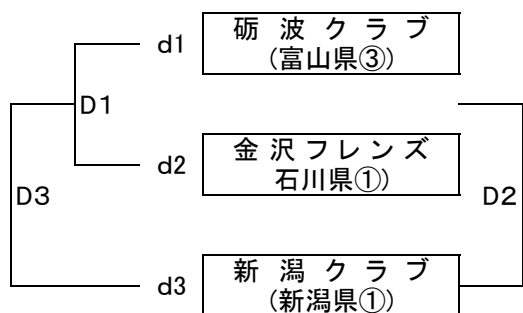
Cコート 富山市総合体育館 メインアリーナ



9人制女子

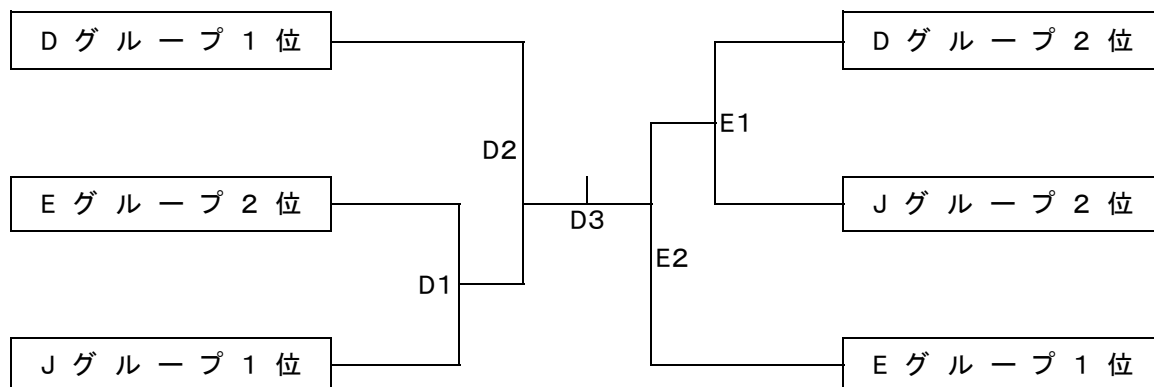
【予選グループ戦】(第1日目 10月12日)

D・Eコート 富山市総合体育館 サブアリーナ
Jコート 富山県総合体育センター 中アリーナ



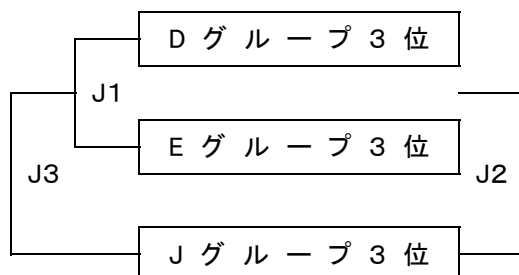
●グループ戦D・E・Jコートの試合は、
全て3セットマッチとする。
※勝ち数が並んだ場合は
①セット率②得点率③抽選で決定する。

【決勝トーナメント戦】(第2日目 10月13日) D・Eコート 富山市総合体育館 サブアリーナ



【交流戦】(第2日目 10月13日)

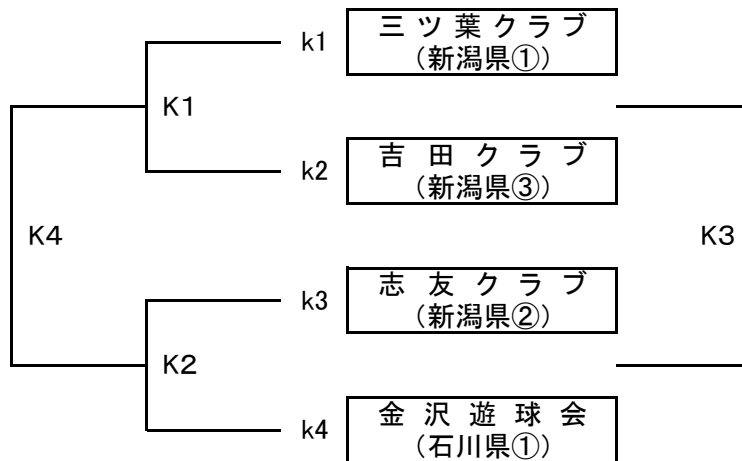
Jコート 富山県総合体育センター 中アリーナ



マスターズ9人制男子

【予選グループ戦】(第1日目 10月12)

Kコート 富山市南総合公園体育文化センター



※大町(長野県)は棄権(グループ戦のみ)の為、グループ戦は4チームにて行う。

- グループ戦Kコートの1・2試合目は、3セットマッチとする。
 - グループ戦Kコートの3・4試合目は、2セット打ち切りとする。
- ※セットカウント1-1の場合は
①得点率②抽選で決定する。

【決勝トーナメント】(第2日目 10月13日)

Kコート 富山市南総合公園体育文化センター

