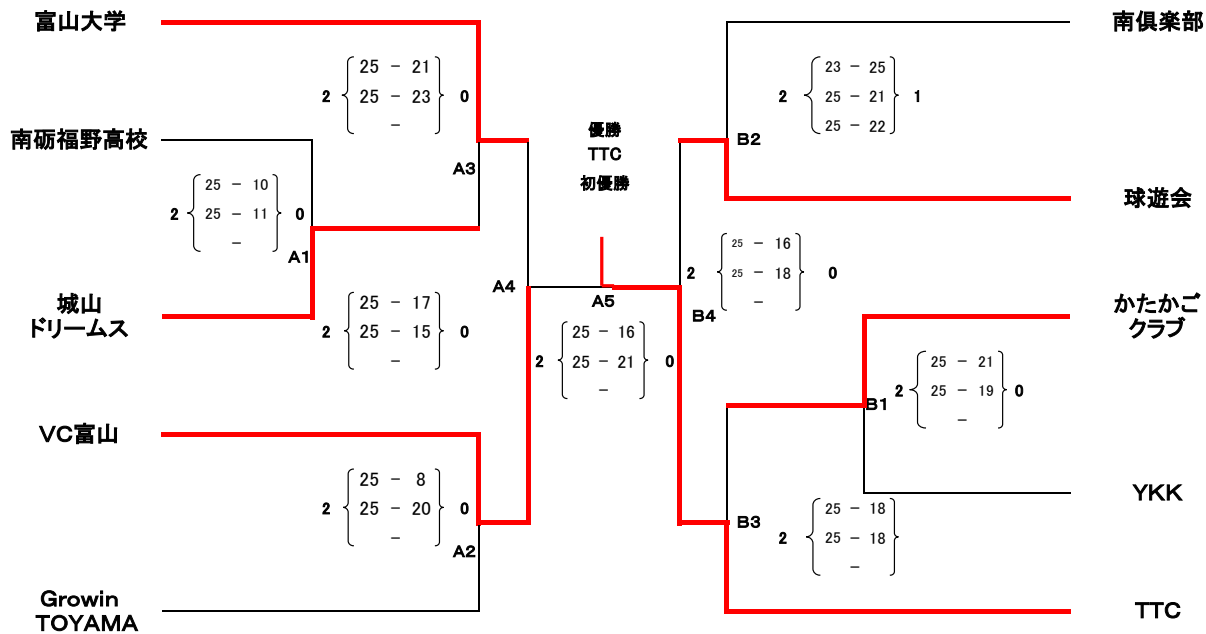


# 令和6年度 天皇杯・皇后杯全日本バレーボール選手権大会 富山県ラウンド 結果

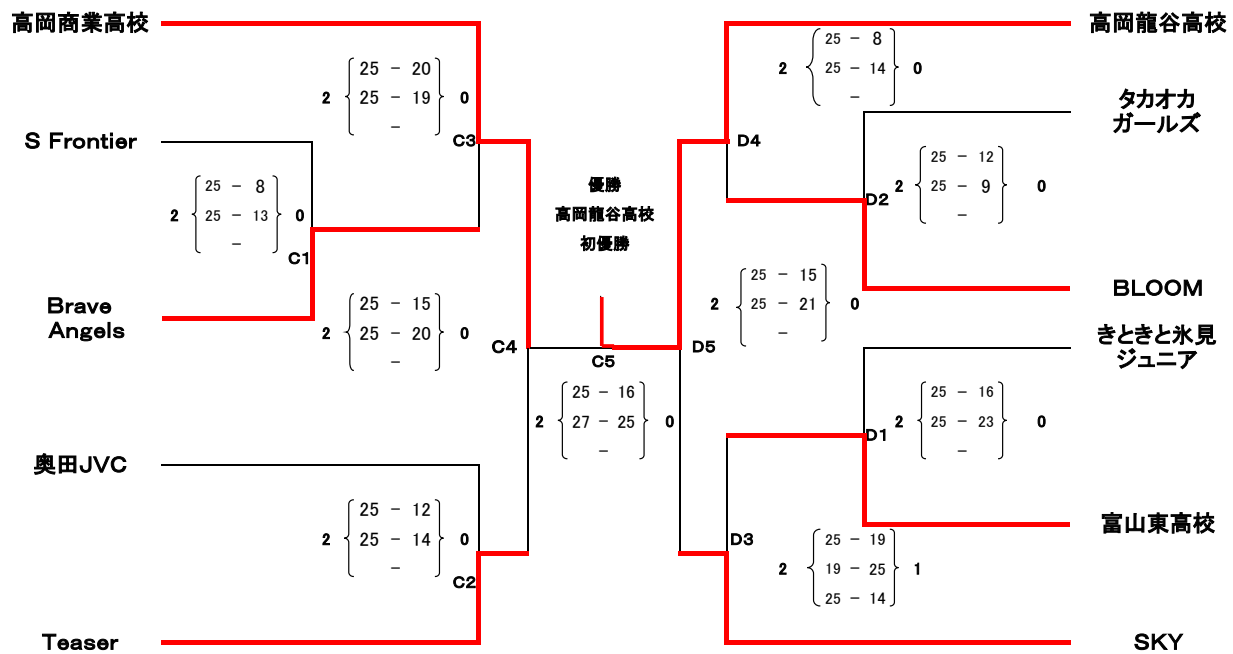
日時 令和6年 7月7日(日)  
会場 男子:女子 氷見市ふれあいスポーツセンター  
使用球は、男子ミカサ(V300W)女子モルテン(V5M5000)とする  
北信越ブロックラウンド出場  
都道府県ラウンド優勝男女各1チーム・北信越ブロックラウンド開催県より男女各1チーム推選する

【男子】 天皇杯・皇后杯ブロックラウンド出場チーム ① TTC ② VC富山(開催地推薦)



補助役員 副審1 記録1 LJ4 点示2

【女子】 天皇杯・皇后杯ブロックラウンド出場チーム ① 高岡龍谷高校 ② 高岡商業高校(開催地推薦)



北信越ブロックラウンド 9月 21日(土)～ 9月 22日(日) 富山県富山市  
記載責任者 富山県バレーボール協会 競技委員長 吉村 政彦 連絡先 090-2037-6462