

# 男子予選 第1日目結果8/10(水)

## 【1組】【東京体育館】

		Aコート			試合	勝点	勝	負	得セ	失セ	セット率	総得点	総失点	得点率
順位	チーム名	山形大小	江南男子	兵庫北斗										
2	山形大小 (山形)		○ 21 - 14 21 - 15 2 - 0	● 21 - 12 17 - 21 13 - 15 1 - 2	2	3	1	1	3	2	1.50	93	77	1.208
3	江南男子 (愛知)	● 14 - 21 15 - 21 0 - 2		● 15 - 21 14 - 21 0 - 2	2	2	0	2	0	4	0.00	58	84	0.690
1	兵庫北斗 (兵庫)	○ 12 - 21 21 - 17 15 - 13 2 - 1	○ 21 - 15 21 - 14 2 - 0		2	4	2	0	4	1	4.00	90	80	1.125

1・2組シード権獲得戦

1組1位

兵庫北斗 (兵庫)

2

21 21

5 16

0

2組1位

宍倉 (茨城)

## 【2組】【東京体育館】

		Aコート			試合	勝点	勝	負	得セ	失セ	セット率	総得点	総失点	得点率
順位	チーム名	伊良部クラブ	ウエスタン	宍倉										
2	伊良部クラブ (沖縄)		○ 21 - 10 19 - 21 15 - 13 2 - 1	● 21 - 15 14 - 21 7 - 15 1 - 2	2	3	1	1	3	3	1.00	97	95	1.021
3	ウエスタン (愛媛)	● 10 - 21 21 - 19 13 - 15 1 - 2		● 8 - 21 21 - 15 9 - 15 1 - 2	2	2	0	2	2	4	0.50	82	106	0.774
1	宍倉 (茨城)	○ 15 - 21 21 - 14 15 - 7 2 - 1	○ 21 - 8 15 - 21 15 - 9 2 - 1		2	4	2	0	4	2	2.00	102	80	1.275

## 【3組】【東京体育館】

		Dコート			試合	勝点	勝	負	得セ	失セ	セット率	総得点	総失点	得点率
順位	チーム名	源内JVS	西海東	郷スポ少										
2	源内JVS (香川)		● 11 - 21 20 - 22 0 - 2	○ 21 - 14 21 - 15 2 - 0	2	3	1	1	2	2	1.00	73	72	1.014
1	西海東 (長崎)	○ 21 - 11 22 - 20 2 - 0		○ 21 - 8 21 - 13 2 - 0	2	4	2	0	4	0	MAX	85	52	1.635
3	郷スポ少 (石川)	● 14 - 21 15 - 21 0 - 2	● 8 - 21 13 - 21 0 - 2		2	2	0	2	0	4	0.00	50	84	0.595

3・4組シード権獲得戦

3組1位

西海東 (長崎)

0

10 19

21 21

2

4組1位

片桐VBC (奈良)

## 【4組】【東京体育館】

		Dコート			試合	勝点	勝	負	得セ	失セ	セット率	総得点	総失点	得点率
順位	チーム名	片桐VBC	東京杉一	神楽岡										
1	片桐VBC (奈良)		○ 21 - 16 15 - 21 15 - 12 2 - 1	○ 21 - 12 21 - 3 2 - 0	2	4	2	0	4	1	4.00	93	64	1.453
2	東京杉一 (東京)	● 16 - 21 21 - 15 12 - 15 1 - 2		○ 21 - 9 21 - 8 2 - 0	2	3	1	1	3	2	1.50	91	68	1.338
3	神楽岡 (北海道)	● 12 - 21 3 - 21 0 - 2	● 9 - 21 8 - 21 0 - 2		2	2	0	2	0	4	0.00	32	84	0.381

## 【5組】【町田市立総合体育館】

		Gコート			試合	勝点	勝	負	得セ	失セ	セット率	総得点	総失点	得点率
順位	チーム名	山口JVC	比々多	大安ビートル										
3	山口JVC (山口)		● 14 - 21 11 - 21 0 - 2	● 22 - 20 17 - 21 7 - 15 1 - 2	2	2	0	2	1	4	0.25	71	98	0.724
1	比々多 (神奈川)	○ 21 - 14 21 - 11 2 - 0		○ 21 - 18 21 - 16 2 - 0	2	4	2	0	4	0	MAX	84	59	1.424
2	大安ビートル (三重)	○ 20 - 22 15 - 17 21 - 7 2 - 1	● 18 - 21 16 - 21 0 - 2		2	3	1	1	2	3	0.67	90	88	1.023

5・6組シード権獲得戦

5組1位

比々多 (神奈川)

0

19 18

21 21

2

6組1位

高久 (福島)

## 【6組】【町田市立総合体育館】

		Gコート			試合	勝点	勝	負	得セ	失セ	セット率	総得点	総失点	得点率
順位	チーム名	高久	湖西	五十市										
1	高久 (福島)		○ 21 - 16 12 - 21 15 - 9 2 - 1	○ 18 - 21 21 - 18 15 - 8 2 - 1	2	4	2	0	4	2	2.00	102	93	1.097
2	湖西 (静岡)	● 16 - 21 21 - 12 9 - 15 1 - 2		○ 21 - 16 26 - 24 2 - 0	2	3	1	1	3	2	1.50	93	88	1.057
3	五十市 (宮崎)	● 21 - 18 18 - 21 8 - 15 1 - 2	● 16 - 21 24 - 26 0 - 2		2	2	0	2	1	4	0.25	87	101	0.861

## 【7組】【町田市立総合体育館】

		Jコート			試合	勝点	勝	負	得セ	失セ	セット率	総得点	総失点	得点率
順位	チーム名	大船渡	東百舌鳥	盈進排球団										
1	大船渡 (岩手)		○ 21 - 18 21 - 11 2 - 0	○ 21 - 17 25 - 23 2 - 0	2	4	2	0	4	0	MAX	88	69	1.275
3	東百舌鳥 (大阪)	● 18 - 21 11 - 21 0 - 2		● 15 - 21 11 - 21 0 - 2	2	2	0	2	0	4	0.00	55	84	0.655
2	盈進排球団 (鹿児島)	● 17 - 21 23 - 25 0 - 2	○ 21 - 15 21 - 11 2 - 0		2	3	1	1	2	2	1.00	82	72	1.139

7・8組シード権獲得戦

7組1位

大船渡 (岩手)

2

21 21

17 16

0

8組1位

落合ジュニア (岡山)

## 【8組】【町田市立総合体育館】

		Jコート			試合	勝点	勝	負	得セ	失セ	セット率	総得点	総失点	得点率
順位	チーム名	落合ジュニア	社南男子	東部JVC										
1	落合ジュニア (岡山)		○ 21 - 14 15 - 21 23 - 21 2 - 1	○ 21 - 13 21 - 13 2 - 0	2	4	2	0	4	1	4.00	101	82	1.232
2	社南男子 (福井)	● 14 - 21 21 - 15 21 - 23 1 - 2		○ 21 - 17 16 - 21 15 - 9 2 - 1	2	3	1	1	3	3	1.00	108	106	1.019
3	東部JVC (群馬)	● 13 - 21 13 - 21 0 - 2	● 17 - 21 21 - 16 9 - 15 1 - 2		2	2	0	2	1	4	0.25	73	94	0.777

# 男子予選 第1日目結果8/10(水)

## 【9組】【所沢市民体育館】

		Mコート			試合	勝点	勝	負	得セ	失セ	セット率	総得点	総失点	得点率
順位	チーム名	中野	明保	陵ヶ岡										
2	中野 (宮城)		○ 21-9 21-10 2-0	● 21-18 16-21 10-15 1-2	2	3	1	1	3	2	1.50	89	73	1.219
3	明保 (栃木)	● 9-21 10-21 0-2		● 4-21 8-21 0-2	2	2	0	2	0	4	0.00	31	84	0.369
1	陵ヶ岡 (京都)	○ 18-21 21-16 15-10 2-1	○ 21-4 21-8 2-0		2	4	2	0	4	1	4.00	96	59	1.627

### 9・10組シード権獲得戦

9組1位

陵ヶ岡 (京都)

2

21 21

16 13

0

グリーンF (新潟)

10組1位

## 【10組】【所沢市民体育館】

		Mコート			試合	勝点	勝	負	得セ	失セ	セット率	総得点	総失点	得点率
順位	チーム名	グリーンF	大平山	安来R										
1	グリーンF (新潟)		○ 15-21 21-16 15-6 2-1	○ 21-17 21-16 2-0	2	4	2	0	4	1	4.00	93	76	1.224
3	大平山 (大分)	● 21-15 16-21 6-15 1-2		● 13-21 11-21 0-2	2	2	0	2	1	4	0.25	67	93	0.720
2	安来R (鳥取)	● 17-21 16-21 0-2	○ 21-13 21-11 2-0		2	3	1	1	2	2	1.00	75	66	1.136

## 【11組】【浦安市運動公園総合体育館】

		Pコート			試合	勝点	勝	負	得セ	失セ	セット率	総得点	総失点	得点率
順位	チーム名	横手Jr.	鵜沼第2	フェニックス										
1	横手Jr. (秋田)		○ 21-18 21-14 2-0	○ 21-18 21-11 15-11 2-1	2	4	2	0	4	1	4.00	94	82	1.146
3	鵜沼第2 (岐阜)	● 18-21 14-21 0-2		● 15-21 18-21 0-2	2	2	0	2	0	4	0.00	65	84	0.774
2	フェニックス (山梨)	● 18-21 21-16 11-15 1-2	○ 21-15 21-18 2-0		2	3	1	1	3	2	1.50	92	85	1.082

### 11・12組シード権獲得戦

11組1位

横手Jr. (秋田)

0

18 19

21 21

2

鞍手JVC (福岡)

12組1位

## 【12組】【浦安市運動公園総合体育館】

		Pコート			試合	勝点	勝	負	得セ	失セ	セット率	総得点	総失点	得点率
順位	チーム名	広島中筋	大宝バレー	鞍手JVC										
3	広島中筋 (広島)		● 16-21 15-21 0-2	● 18-21 17-21 0-2	2	2	0	2	0	4	0.00	66	84	0.786
2	大宝バレー (滋賀)	○ 21-16 21-15 2-0		● 21-15 14-21 15-17 1-2	2	3	1	1	3	2	1.50	92	84	1.095
1	鞍手JVC (福岡)	○ 21-18 21-17 2-0	○ 15-21 17-14 15-11 2-1		2	4	2	0	4	1	4.00	95	85	1.118

## 【13組】【浦安市運動公園総合体育館】

		Sコート			試合	勝点	勝	負	得セ	失セ	セット率	総得点	総失点	得点率
順位	チーム名	江北ボーイズ	南部スポ少	いもっこ										
3	江北ボーイズ (佐賀)		● 11-21 15-21 0-2	● 14-21 16-21 0-2	2	2	0	2	0	4	0.00	56	84	0.667
1	南部スポ少 (和歌山)	○ 21-11 21-15 2-0		○ 21-19 14-21 15-10 2-1	2	4	2	0	4	1	4.00	92	76	1.211
2	いもっこ (徳島)	○ 21-14 21-16 2-0	● 19-21 21-14 10-15 1-2		2	3	1	1	3	2	1.50	92	80	1.150

### 13・14組シード権獲得戦

13組1位

南部スポ少 (和歌山)

0

14 10

21 21

2

江別中央 (南北海道)

14組1位

## 【14組】【浦安市運動公園総合体育館】

		Sコート			試合	勝点	勝	負	得セ	失セ	セット率	総得点	総失点	得点率
順位	チーム名	江別中央	Jr.深谷	日滝										
1	江別中央 (南北海道)		○ 21-18 20-22 15-8 2-1	○ 21-9 21-13 2-0	2	4	2	0	4	1	4.00	98	70	1.400
2	Jr.深谷 (埼玉)	● 18-21 22-20 8-15 1-2		○ 22-20 23-21 2-0	2	3	1	1	3	2	1.50	93	97	0.959
3	日滝 (長野)	● 9-21 13-21 0-2	● 20-22 21-23 0-2		2	2	0	2	0	4	0.00	63	87	0.724

## 【15組】【相模原市総合体育館】

		Vコート			試合	勝点	勝	負	得セ	失セ	セット率	総得点	総失点	得点率
順位	チーム名	岩木VBC	てっぺん	弓削ジュニア										
1	岩木VBC (青森)		○ 21-15 21-13 2-0	○ 21-19 21-6 2-0	2	4	2	0	4	0	MAX	84	53	1.585
3	てっぺん (千葉)	● 15-21 13-21 0-2		● 20-22 17-21 0-2	2	2	0	2	0	4	0.00	65	85	0.765
2	弓削ジュニア (熊本)	● 19-21 6-21 0-2	○ 22-20 21-17 2-0		2	3	1	1	2	2	1.00	68	79	0.861

### 15・16組シード権獲得戦

15組1位

岩木VBC (青森)

2

21 21

11 14

0

住吉男子 (鳥取)

16組1位

## 【16組】【相模原市総合体育館】

		Vコート			試合	勝点	勝	負	得セ	失セ	セット率	総得点	総失点	得点率
順位	チーム名	大篠VC	南条男子	住吉男子										
2	大篠VC (高知)		○ 21-16 21-17 2-0	● 10-21 18-21 0-2	2	3	1	1	2	2	1.00	70	75	0.933
3	南条男子 (富山)	● 16-21 17-21 0-2		● 17-21 22-24 0-2	2	2	0	2	0	4	0.00	72	87	0.828
1	住吉男子 (鳥取)	○ 21-10 21-18 2-0	○ 21-17 24-22 2-0		2	4	2	0	4	0	MAX	87	67	1.299

# 男子予選 第2日目結果8/11(木)

## 【1組】【東京体育館】

		Aコート			試合	勝点	勝	負	得セ	失セ	セット率	総得点	総失点	得点率
順位	チーム名	兵庫北斗	東百舌鳥	明保										
1	兵庫北斗 (兵庫)		○ 21 - 18 21 - 14 2 - 0	○ 21 - 7 21 - 7 2 - 0	2	4	2	0	4	0	MAX	84	46	1.826
2	東百舌鳥 (大阪)	● 18 - 21 14 - 21 0 - 2		○ 21 - 18 21 - 10 2 - 0	2	3	1	1	2	2	1.00	74	70	1.057
3	明保 (栃木)	● 7 - 21 7 - 21 0 - 2	● 18 - 21 10 - 21 0 - 2		2	2	0	2	0	4	0.00	42	84	0.500

## 【2組】【東京体育館】

		Aコート			試合	勝点	勝	負	得セ	失セ	セット率	総得点	総失点	得点率
順位	チーム名	西海東	フェニックス	湖西										
1	西海東 (長崎)		○ 21 - 12 27 - 25 2 - 0	○ 21 - 16 21 - 11 2 - 0	2	4	2	0	4	0	MAX	90	64	1.406
3	フェニックス (山梨)	● 12 - 21 25 - 27 0 - 2		● 19 - 21 15 - 21 0 - 2	2	2	0	2	0	4	0.00	71	90	0.789
2	湖西 (静岡)	● 16 - 21 11 - 21 0 - 2	○ 21 - 19 21 - 15 2 - 0		2	3	1	1	2	2	1.00	69	76	0.908

## 【3組】【東京体育館】

		Dコート			試合	勝点	勝	負	得セ	失セ	セット率	総得点	総失点	得点率
順位	チーム名	鞍手JVC	郷スポ少	鶴沼第2										
1	鞍手JVC (福岡)		○ 21 - 14 21 - 12 2 - 0	○ 21 - 7 21 - 8 2 - 0	2	4	2	0	4	0	MAX	84	41	2.049
3	郷スポ少 (石川)	● 14 - 21 12 - 21 0 - 2		● 15 - 21 5 - 21 0 - 2	2	2	0	2	0	4	0.00	42	84	0.500
2	鶴沼第2 (岐阜)	● 7 - 21 8 - 21 0 - 2	○ 21 - 11 21 - 5 2 - 0		2	3	1	1	2	2	1.00	57	58	0.983

## 【4組】【東京体育館】

		Dコート			試合	勝点	勝	負	得セ	失セ	セット率	総得点	総失点	得点率
順位	チーム名	比々多	源内JVS	Jr. 深谷										
1	比々多 (神奈川)		○ 17 - 21 21 - 19 15 - 7 2 - 1	○ 21 - 18 21 - 16 2 - 0	2	4	2	0	4	1	4.00	95	81	1.173
3	源内JVS (香川)	● 21 - 17 19 - 21 7 - 15 1 - 2		● 21 - 17 14 - 21 12 - 15 1 - 2	2	2	0	2	2	4	0.50	94	106	0.887
2	Jr. 深谷 (埼玉)	● 18 - 21 16 - 21 0 - 2	○ 17 - 21 21 - 14 15 - 12 2 - 1		2	3	1	1	2	3	0.67	87	89	0.978

## 【5組】【町田市立総合体育館】

		Gコート			試合	勝点	勝	負	得セ	失セ	セット率	総得点	総失点	得点率
順位	チーム名	片桐VBC	広島中筋	五十市										
1	片桐VBC (奈良)		○ 21 - 9 23 - 21 2 - 0	○ 20 - 22 15 - 12 15 - 4 2 - 1	2	4	2	0	4	1	4.00	100	68	1.471
3	広島中筋 (広島)	● 9 - 21 21 - 23 0 - 2		● 18 - 21 19 - 21 0 - 2	2	2	0	2	0	4	0.00	67	86	0.779
2	五十市 (宮崎)	● 22 - 20 12 - 21 4 - 15 1 - 2	○ 21 - 18 21 - 19 2 - 0		2	3	1	1	3	2	1.50	80	93	0.860

## 【6組】【町田市立総合体育館】

		Gコート			試合	勝点	勝	負	得セ	失セ	セット率	総得点	総失点	得点率
順位	チーム名	住吉男子	いもっこ	伊良部クラブ										
3	住吉男子 (鳥取)		● 18 - 21 21 - 17 8 - 15 1 - 2	● 13 - 21 21 - 14 7 - 15 1 - 2	2	2	0	2	2	4	0.50	88	103	0.854
2	いもっこ (徳島)	○ 21 - 18 17 - 21 15 - 8 2 - 1		● 19 - 21 19 - 21 0 - 2	2	3	1	1	2	3	0.67	91	89	1.022
1	伊良部クラブ (沖縄)	○ 21 - 13 14 - 21 15 - 7 2 - 1	○ 21 - 19 21 - 19 2 - 0		2	4	2	0	4	1	4.00	92	79	1.165

## 【7組】【町田市立総合体育館】

		Jコート			試合	勝点	勝	負	得セ	失セ	セット率	総得点	総失点	得点率
順位	チーム名	高久	江南男子	江北ボーイズ										
1	高久 (福島)		○ 18 - 21 21 - 19 15 - 13 2 - 1	○ 21 - 10 21 - 14 2 - 0	2	4	2	0	4	1	4.00	96	77	1.247
2	江南男子 (愛知)	● 21 - 18 19 - 21 13 - 15 1 - 2		○ 21 - 16 21 - 16 2 - 0	2	3	1	1	3	2	1.50	95	86	1.105
3	江北ボーイズ (佐賀)	● 10 - 21 14 - 21 2 - 1 0 - 2	● 16 - 21 16 - 21 0 - 2		2	2	0	2	0	4	0.00	56	84	0.667

## 【8組】【町田市立総合体育館】

		Jコート			試合	勝点	勝	負	得セ	失セ	セット率	総得点	総失点	得点率
順位	チーム名	横手Jr.	盈進排球団	中野										
2	横手Jr. (秋田)		● 20 - 22 26 - 24 11 - 15 1 - 2	○ 21 - 15 21 - 14 2 - 0	2	3	1	1	3	2	1.50	99	90	1.100
1	盈進排球団 (鹿児島)	○ 22 - 20 24 - 26 15 - 11 2 - 1		○ 21 - 17 21 - 12 2 - 0	2	4	2	0	4	1	4.00	103	86	1.198
3	中野 (宮城)	● 15 - 21 14 - 21 0 - 2	● 17 - 21 12 - 21 0 - 2		2	2	0	2	0	4	0.00	58	84	0.690

1・2組シード権獲得戦

1組1位

兵庫北斗 (兵庫)

2

21 21

12 19

0

西海東 (長崎)

2組1位

3・4組シード権獲得戦

3組1位

鞍手JVC (福岡)

2

21 21

15 12

0

比々多 (神奈川)

4組1位

5・6組シード権獲得戦

5組1位

片桐VBC (奈良)

2

21 21

16 16

0

伊良部クラブ (沖縄)

6組1位

7・8組シード権獲得戦

7組1位

高久 (福島)

2

21 21

14 14

0

盈進排球団 (鹿児島)

8組1位

# 男子予選 第2日目結果8/11(木)

## 【9組】【所沢市民体育館】

		Mコート			試合	勝点	勝	負	得セ	失セ	セット率	総得点	総失点	得点率
順位	チーム名	江別中央	大平山	山口JVC										
1	江別中央 (北海道)		○ 21-12 21-9 2-0	○ 21-15 21-16 2-0	2	4	2	0	4	0	MAX	84	52	1.615
3	大平山 (大分)	● 12-21 9-21 0-2		● 14-21 29-31 0-2	2	2	0	2	0	4	0.00	64	94	0.681
2	山口JVC (山口)	● 15-21 16-21 0-2	○ 21-14 18-29 2-0		2	3	1	1	2	2	1.00	83	85	0.976

## 【10組】【所沢市民体育館】

		Mコート			試合	勝点	勝	負	得セ	失セ	セット率	総得点	総失点	得点率
順位	チーム名	宍倉	社南男子	弓削ジュニア										
1	宍倉 (茨城)		○ 21-13 21-17 2-0	○ 21-12 24-22 2-0	2	4	2	0	4	0	MAX	87	64	1.359
2	社南男子 (福井)	● 13-21 17-21 0-2		○ 22-24 21-18 15-9 2-1	2	3	1	1	2	3	0.67	88	93	0.946
3	弓削ジュニア (熊本)	● 12-21 22-24 0-2	● 24-22 18-21 9-15 1-2		2	2	0	2	1	4	0.25	85	103	0.825

## 【11組】【浦安市運動公園総合体育館】

		Pコート			試合	勝点	勝	負	得セ	失セ	セット率	総得点	総失点	得点率
順位	チーム名	大船渡	ウエスタン	てっぺん										
1	大船渡 (岩手)		○ 22-22 24-20 2-0	○ 21-9 21-16 2-0	2	4	2	0	4	0	MAX	88	67	1.313
2	ウエスタン (愛媛)	● 20-22 22-24 0-2		○ 21-15 21-12 2-0	2	3	1	1	2	2	1.00	84	73	1.151
3	てっぺん (千葉)	● 9-21 16-21 0-2	● 15-21 12-21 0-2		2	2	0	2	0	4	0.00	52	84	0.619

## 【12組】【浦安市運動公園総合体育館】

		Pコート			試合	勝点	勝	負	得セ	失セ	セット率	総得点	総失点	得点率
順位	チーム名	南部スポ少	安来R	東京杉一										
3	南部スポ少 (和歌山)		● 24-26 10-21 0-2	● 9-21 12-21 0-2	2	2	0	2	0	4	0.00	55	89	0.618
2	安来R (鳥取)	○ 26-24 21-10 2-0		● 9-21 19-21 0-2	2	3	1	1	2	2	1.00	75	76	0.987
1	東京杉一 (東京)	○ 21-9 21-12 2-0	○ 21-9 21-19 2-0		2	4	2	0	4	0	MAX	84	49	1.714

## 【13組】【浦安市運動公園総合体育館】

		Sコート			試合	勝点	勝	負	得セ	失セ	セット率	総得点	総失点	得点率
順位	チーム名	岩木VBC	日滝	東部JVC										
1	岩木VBC (青森)		○ 21-13 21-16 2-0	○ 21-18 21-14 2-0	2	4	2	0	4	0	MAX	84	61	1.377
3	日滝 (長野)	● 13-21 16-21 0-2		● 19-21 11-18 11-15 1-2	2	2	0	2	1	4	0.25	80	96	0.833
2	東部JVC (群馬)	● 18-21 14-21 0-2	○ 21-19 18-21 15-11 2-1		2	3	1	1	2	3	0.67	86	93	0.925

## 【14組】【浦安市運動公園総合体育館】

		Sコート			試合	勝点	勝	負	得セ	失セ	セット率	総得点	総失点	得点率
順位	チーム名	グリーンF	大篠VC	大安ビートル										
1	グリーンF (新潟)		○ 21-3 21-6 2-0	○ 21-18 21-12 2-0	2	4	2	0	4	0	MAX	84	24	3.500
2	大篠VC (高知)	● 3-21 6-21 0-2		○ 21-18 23-21 2-0	2	3	1	1	2	2	1.00	53	81	0.654
3	大安ビートル (三重)	● 3-21 12-21 0-2	● 18-21 21-23 0-2		2	2	0	2	0	4	0.00	54	86	0.628

## 【15組】【相模原市総合体育館】

		Vコート			試合	勝点	勝	負	得セ	失セ	セット率	総得点	総失点	得点率
順位	チーム名	陵ヶ岡	神楽岡	南条男子										
1	陵ヶ岡 (京都)		○ 21-7 21-5 2-0	○ 21-3 21-2 2-0	2	4	2	0	4	0	MAX	84	17	4.941
2	神楽岡 (北海道)	● 7-21 5-21 0-2		○ 18-21 21-17 15-13 2-1	2	3	1	1	2	3	0.67	66	93	0.710
3	南条男子 (富山)	● 3-21 2-21 0-2	● 21-18 17-21 13-15 1-2		2	2	0	2	1	4	0.25	56	96	0.583

## 【16組】【相模原市総合体育館】

		Vコート			試合	勝点	勝	負	得セ	失セ	セット率	総得点	総失点	得点率
順位	チーム名	落合ジュニア	大宝バレー	山形六小										
2	落合ジュニア (岡山)		● 15-21 19-21 0-2	○ 21-18 21-15 2-0	2	3	1	1	2	2	1.00	76	75	1.013
1	大宝バレー (滋賀)	○ 21-15 21-19 2-0		○ 19-21 21-19 16-14 2-1	2	4	2	0	4	1	4.00	98	88	1.114
3	山形六小 (山形)	● 18-21 15-21 0-2	● 21-19 19-21 14-16 1-2		2	2	0	2	1	4	0.25	87	98	0.888

### 9・10組シード権獲得戦

9組1位

江別中央 (北海道)

2

21 21

14 18

0

宍倉 (茨城)

10組1位

### 11・12組シード権獲得戦

11組1位

大船渡 (岩手)

0

20 18

22 21

2

東京杉一 (東京)

12組1位

### 13・14組シード権獲得戦

13組1位

岩木VBC (青森)

2

21 18 15

19 21 13

1

グリーンF (新潟)

14組1位

### 15・16組シード権獲得戦

15組1位

陵ヶ岡 (京都)

2

21 21

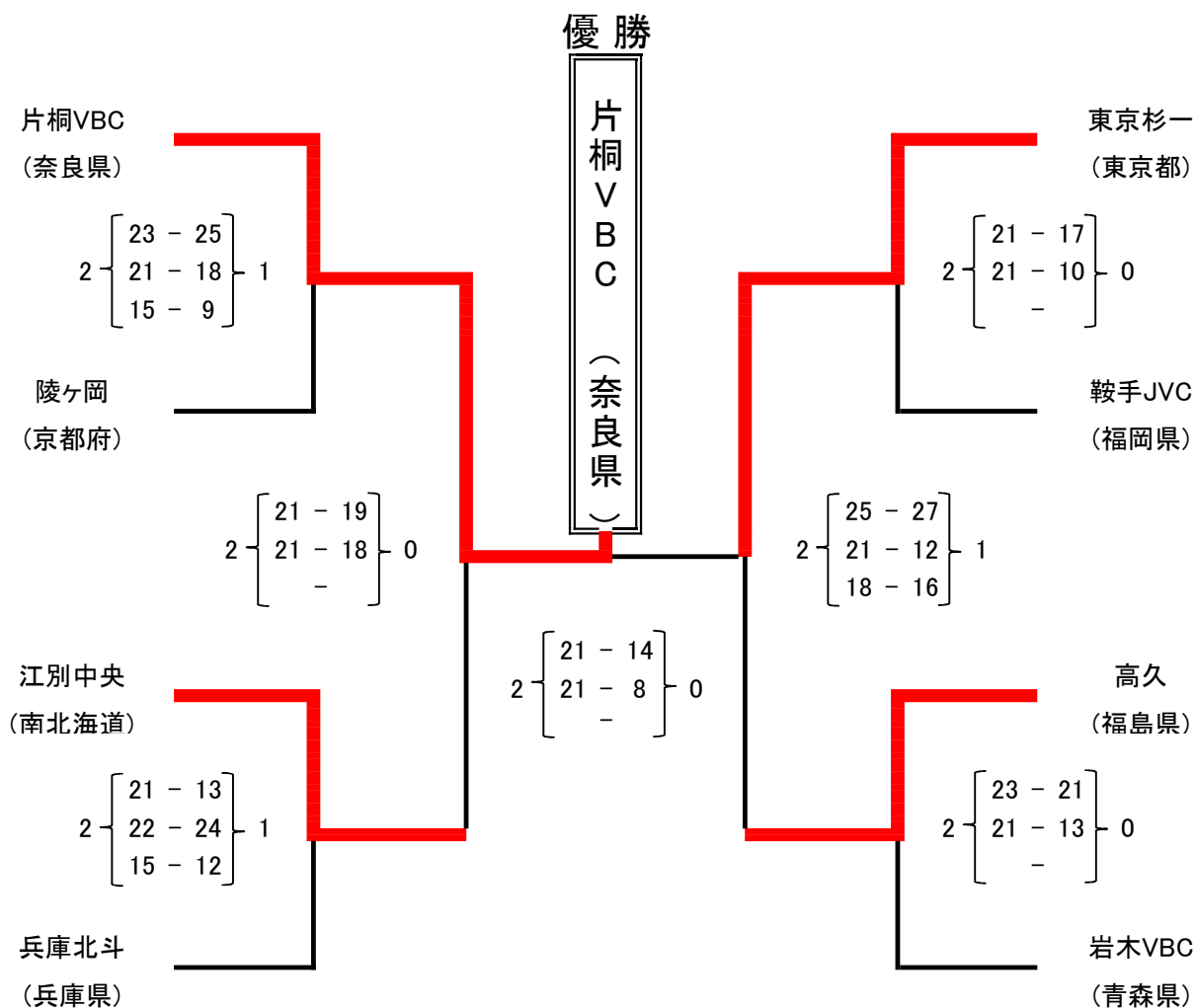
8 16

0

大宝バレー (滋賀)

16組1位

# 男子決勝トーナメント結果 8/12(金) 東京体育館



# 女子予選 第1日目結果8/10(水)

## 【1組】【東京体育館】

		Bコート												
順位	チーム名	コスモス	クローバー	下庄クラブ	試合	勝点	勝	負	得セ	失セ	セット率	総得点	総失点	得点率
1	コスモス (東京)		○ 21-17 21-12 2-0	○ 18-21 21-15 2-1	2	4	2	0	4	1	4.00	96	75	1.280
3	クローバー (山形)	● 17-21 12-21 0-2		● 10-21 13-21 0-2	2	2	0	2	0	4	0.00	52	84	0.619
2	下庄クラブ (福井)	● 21-18 15-21 10-15 1-2	○ 21-10 21-13 2-0		2	3	1	1	3	2	1.50	88	77	1.143

## 【2組】【東京体育館】

		Bコート												
順位	チーム名	高野少女	合志Jr	鴨方	試合	勝点	勝	負	得セ	失セ	セット率	総得点	総失点	得点率
2	高野少女 (京都)		● 19-21 21-12 14-16 1-2	○ 21-15 21-16 2-0	2	3	1	1	3	2	1.50	96	80	1.200
1	合志Jr (熊本)	○ 21-19 12-21 16-14 2-1		○ 21-17 21-19 2-0	2	4	2	0	4	1	4.00	91	90	1.011
3	鴨方 (岡山)	● 15-21 16-21 0-2	● 17-21 19-21 0-2		2	2	0	2	0	4	0.00	67	84	0.798

## 【3組】【東京体育館】

		Eコート												
順位	チーム名	上黒瀬	読谷	高田東Jr	試合	勝点	勝	負	得セ	失セ	セット率	総得点	総失点	得点率
1	上黒瀬 (広島)		○ 21-13 21-21 15-12 2-1	○ 21-10 19-21 15-12 2-1	2	4	2	0	4	2	2.00	106	89	1.191
3	読谷 (沖縄)	● 13-21 21-15 12-15 1-2		● 17-21 21-19 10-15 1-2	2	2	0	2	2	4	0.50	94	106	0.887
2	高田東Jr (岩手)	● 10-21 21-19 12-15 1-2	○ 21-17 19-21 15-10 2-1		2	3	1	1	3	3	1.00	98	103	0.951

## 【4組】【東京体育館】

		Eコート												
順位	チーム名	TIGERS	サンライズ	伯耆	試合	勝点	勝	負	得セ	失セ	セット率	総得点	総失点	得点率
1	TIGERS (神奈川)		○ 21-19 21-15 2-0	○ 21-9 21-11 2-0	2	4	2	0	4	0	MAX	84	54	1.556
2	サンライズ (石川)	● 19-21 15-21 0-2		○ 21-15 18-21 15-11 2-1	2	3	1	1	2	3	0.67	88	89	0.989
3	伯耆 (鳥取)	● 9-21 11-21 0-2	● 15-21 21-18 11-15 1-2		2	2	0	2	1	4	0.25	67	96	0.698

## 【5組】【町田市立総合体育館】

		Hコート												
順位	チーム名	江別中央	STARS	片貝MVC	試合	勝点	勝	負	得セ	失セ	セット率	総得点	総失点	得点率
1	江別中央 (南北海道)		○ 21-7 18-21 15-8 2-1	○ 21-16 21-12 2-0	2	4	2	0	4	1	4.00	96	64	1.500
2	STARS (和歌山)	● 7-21 21-18 8-15 1-2		○ 21-16 21-11 2-0	2	3	1	1	3	2	1.50	78	81	0.963
3	片貝MVC (新潟)	● 16-21 12-21 0-2	● 16-21 11-21 0-2		2	2	0	2	0	4	0.00	55	84	0.655

## 【6組】【町田市立総合体育館】

		Hコート												
順位	チーム名	中村JVC	瓜生野	岩槻ジュニア	試合	勝点	勝	負	得セ	失セ	セット率	総得点	総失点	得点率
3	中村JVC (高知)		● 21-16 16-21 13-15 1-2	● 19-21 15-21 0-2	2	2	0	2	1	4	0.25	84	94	0.894
2	瓜生野 (宮崎)	○ 16-21 21-16 15-13 2-1		● 5-21 16-21 0-2	2	3	1	1	2	3	0.67	73	92	0.793
1	岩槻ジュニア (埼玉)	○ 21-19 21-15 2-0	○ 21-5 21-16 2-0		2	4	2	0	4	0	MAX	84	55	1.527

## 【7組】【所沢市民体育館】

		Kコート												
順位	チーム名	大曲	さくら	高城台女子	試合	勝点	勝	負	得セ	失セ	セット率	総得点	総失点	得点率
1	大曲 (秋田)		○ 21-13 21-8 2-0	○ 21-6 21-10 2-0	2	4	2	0	4	0	MAX	84	37	2.270
2	さくら (愛媛)	● 13-21 8-21 0-2		○ 21-19 19-21 15-12 2-1	2	3	1	1	2	3	0.67	76	94	0.809
3	高城台女子 (長崎)	● 6-21 10-21 0-2	● 19-21 12-15 1-2		2	2	0	2	1	4	0.25	68	97	0.701

## 【8組】【所沢市民体育館】

		Kコート												
順位	チーム名	内部JVC	堀川JVC	山梨少女	試合	勝点	勝	負	得セ	失セ	セット率	総得点	総失点	得点率
3	内部JVC (三重)		● 21-16 19-21 12-15 1-2	● 21-19 12-21 11-15 1-2	2	2	0	2	2	4	0.50	96	106	0.906
1	堀川JVC (富山)	○ 16-21 21-19 15-12 2-1		○ 21-19 21-17 2-0	2	4	2	0	4	1	4.00	94	88	1.068
2	山梨少女 (山梨)	○ 18-21 21-12 15-11 2-1	● 19-21 17-21 0-2		2	3	1	1	2	3	0.67	90	86	1.047

1・2組シード権獲得戦

1組1位

コスモス (東京)

1

16 21 11

21 15 15

2

合志Jr (熊本)

2組1位

3・4組シード権獲得戦

3組1位

上黒瀬 (広島)

0

13 13

21 21

2

TIGERS (神奈川)

4組1位

5・6組シード権獲得戦

5組1位

江別中央 (南北海道)

0

16 18

21 21

2

岩槻ジュニア (埼玉)

6組1位

7・8組シード権獲得戦

7組1位

大曲 (秋田)

2

21 21

18 8

0

堀川JVC (富山)

8組1位

# 女子予選 第1日目結果8/10(水)

## 【9組】【所沢市民体育館】

		Nコート			試合	勝点	勝	負	得セ	失セ	セット率	総得点	総失点	得点率
順位	チーム名	新北野	別府境川	箕郷Jr										
1	新北野 (大阪)		○ 22 - 20 16 - 21 15 - 11 2 - 1	○ 21 - 14 19 - 21 15 - 11 2 - 1	2	4	2	0	4	2	2.00	108	98	1.102
2	別府境川 (大分)	● 20 - 22 21 - 16 11 - 15 2 - 1		○ 21 - 19 22 - 20 2 - 0	2	3	1	1	3	2	1.50	95	92	1.033
3	箕郷Jr (群馬)	● 14 - 21 21 - 19 11 - 15 1 - 2	● 19 - 21 20 - 22 0 - 2		2	2	0	2	1	4	0.25	85	98	0.867

## 9・10組シード権獲得戦

9組1位

新北野 (大阪)

2

21 21

12 16

0

小笠東 (静岡)

10組1位

## 【10組】【所沢市民体育館】

		Nコート			試合	勝点	勝	負	得セ	失セ	セット率	総得点	総失点	得点率
順位	チーム名	飯山	小笠東	鎌田										
3	飯山 (香川)		● 19 - 21 22 - 20 8 - 15 1 - 2	● 16 - 21 13 - 21 0 - 2	2	2	0	2	1	4	0.25	78	98	0.796
1	小笠東 (静岡)	○ 21 - 19 20 - 22 15 - 8 2 - 1		○ 14 - 21 21 - 18 15 - 11 2 - 1	2	4	2	0	4	2	2.00	106	99	1.071
2	鎌田 (福島)	○ 21 - 16 21 - 13 2 - 0	● 21 - 14 18 - 21 11 - 15 1 - 2		2	3	1	1	3	2	1.50	92	79	1.165

## 【11組】【浦安市運動公園総合体育館】

		Qコート			試合	勝点	勝	負	得セ	失セ	セット率	総得点	総失点	得点率
順位	チーム名	玄海JVC	石海JVC	松江南										
2	玄海JVC (佐賀)		● 15 - 21 21 - 18 8 - 15 1 - 2	○ 21 - 17 21 - 16 2 - 0	2	3	1	1	3	2	1.50	86	87	0.989
1	石海JVC (兵庫)	○ 21 - 15 18 - 21 15 - 8 2 - 1		○ 21 - 15 21 - 15 2 - 0	2	4	2	0	4	1	4.00	96	74	1.297
3	松江南 (鳥取)	● 17 - 21 16 - 21 0 - 2	● 15 - 21 15 - 21 0 - 2		2	2	0	2	0	4	0.00	63	84	0.750

## 11・12組シード権獲得戦

11組1位

石海JVC (兵庫)

0

23 15

25 21

2

小布施 (長野)

12組1位

## 【12組】【浦安市運動公園総合体育館】

		Qコート			試合	勝点	勝	負	得セ	失セ	セット率	総得点	総失点	得点率
順位	チーム名	迫愛会Jr	塚田JSC	小布施										
2	迫愛会Jr (宮城)		○ 21 - 14 15 - 21 15 - 12 2 - 1	● 17 - 21 14 - 21 0 - 2	2	3	1	1	2	3	0.67	82	89	0.921
3	塚田JSC (千葉)	● 14 - 21 21 - 15 12 - 15 1 - 2		● 17 - 21 20 - 22 0 - 2	2	2	0	2	1	4	0.25	84	94	0.894
1	小布施 (長野)	○ 21 - 17 21 - 14 21 - 17 2 - 0	○ 21 - 17 22 - 20 2 - 0		2	4	2	0	4	0	MAX	85	68	1.250

## 【13組】【相模原市総合体育館】

		Tコート			試合	勝点	勝	負	得セ	失セ	セット率	総得点	総失点	得点率
順位	チーム名	小野VBC	企救丘JVC	はやぶさ										
2	小野VBC (山口)		○ 21 - 17 21 - 15 2 - 0	● 21 - 8 14 - 21 9 - 15 1 - 2	2	3	1	1	3	2	1.50	86	65	1.323
3	企救丘JVC (福岡)	● 6 - 21 15 - 21 0 - 2		● 14 - 21 7 - 21 0 - 2	2	2	0	2	0	4	0.00	42	84	0.500
1	はやぶさ (滋賀)	○ 8 - 21 21 - 14 15 - 9 2 - 1	○ 21 - 14 21 - 7 2 - 0		2	4	2	0	4	1	4.00	86	65	1.323

## 13・14組シード権獲得戦

13組1位

はやぶさ (滋賀)

2

21 21

19 18

0

羽黒 (茨城)

14組1位

## 【14組】【相模原市総合体育館】

		Tコート			試合	勝点	勝	負	得セ	失セ	セット率	総得点	総失点	得点率
順位	チーム名	七宝	木崎野小C	羽黒										
3	七宝 (愛知)		● 15 - 21 14 - 21 0 - 2	● 17 - 21 17 - 21 0 - 2	2	2	0	2	0	4	0.00	63	84	0.750
2	木崎野小C (青森)	○ 21 - 15 21 - 14 2 - 0		● 17 - 21 14 - 21 0 - 2	2	3	1	1	2	2	1.00	73	71	1.028
1	羽黒 (茨城)	○ 21 - 17 21 - 17 2 - 0	○ 21 - 17 21 - 14 2 - 0		2	4	2	0	4	0	MAX	84	65	1.292

## 【15組】【相模原市総合体育館】

		Wコート			試合	勝点	勝	負	得セ	失セ	セット率	総得点	総失点	得点率
順位	チーム名	西原台	矢喰杉の子	標津川北										
2	西原台 (鹿児島)		○ 21 - 17 13 - 21 15 - 11 2 - 1	● 21 - 16 18 - 21 9 - 15 1 - 2	2	3	1	1	3	3	1.00	97	101	0.960
3	矢喰杉の子 (徳島)	● 17 - 21 21 - 13 11 - 15 1 - 2		● 23 - 25 17 - 21 0 - 2	2	2	0	2	1	4	0.25	89	95	0.937
1	標津川北 (北海道)	○ 16 - 21 21 - 18 15 - 9 2 - 1	○ 25 - 23 21 - 17 2 - 0		2	4	2	0	4	1	4.00	98	88	1.114

## 15・16組シード権獲得戦

15組1位

標津川北 (北海道)

0

7 12

21 21

2

サンダース (栃木)

16組1位

## 【16組】【相模原市総合体育館】

		Wコート			試合	勝点	勝	負	得セ	失セ	セット率	総得点	総失点	得点率
順位	チーム名	サンダース	垂井	天理										
1	サンダース (栃木)		○ 21 - 11 21 - 14 2 - 0	○ 21 - 11 21 - 11 2 - 0	2	4	2	0	4	0	MAX	84	47	1.787
2	垂井 (岐阜)	● 11 - 21 14 - 21 0 - 2		○ 21 - 11 20 - 22 15 - 8 2 - 1	2	3	1	1	2	3	0.67	81	83	0.976
3	天理 (奈良)	● 11 - 21 11 - 21 0 - 2	● 11 - 21 22 - 20 8 - 15 1 - 2		2	2	0	2	1	4	0.25	63	98	0.643

# 女子予選 第2日目結果8/11(木)

## 【1組】【東京体育館】

順位	チーム名	Bコート			試合	勝点	勝	負	得セ	失セ	セット率	総得点	総失点	得点率
		合志Jr	高城台女子	七宝										
3	合志Jr (熊本)		● 21-8 13-21 12-15 1-2	● 17-21 16-21 0-2	2	2	0	2	1	4	0.25	79	86	0.919
1	高城台女子 (長崎)	○ 8-21 15-13 12-12		○ 21-15 21-18 2-0	2	4	2	0	4	1	4.00	86	79	1.089
2	七宝 (愛知)	○ 21-17 21-16 2-0	● 15-21 18-21 0-2		2	3	1	1	2	2	1.00	75	75	1.000

1・2組シード権獲得戦

1組1位

高城台女子 (長崎)

2

18 21 15

21 19 5

1

玄海JVC (佐賀)

2組1位

## 【2組】【東京体育館】

順位	チーム名	Bコート			試合	勝点	勝	負	得セ	失セ	セット率	総得点	総失点	得点率
		堀川JVC	STARS	玄海JVC										
2	堀川JVC (富山)		○ 21-18 17-21 15-12 2-1	● 9-21 11-21 0-2	2	3	1	1	2	3	0.67	73	93	0.785
3	STARS (和歌山)	● 18-21 21-17 12-15 1-2		● 13-21 19-21 0-2	2	2	0	2	1	4	0.25	83	95	0.874
1	玄海JVC (佐賀)	○ 21-9 21-11 2-0	○ 21-13 21-19 2-0		2	4	2	0	4	0	MAX	84	52	1.615

## 【3組】【東京体育館】

順位	チーム名	Eコート			試合	勝点	勝	負	得セ	失セ	セット率	総得点	総失点	得点率
		TIGERS	クローバー	塚田JSC										
1	TIGERS (神奈川)		○ 21-12 21-10 2-0	○ 21-19 21-14 2-0	2	4	2	0	4	0	MAX	84	55	1.527
3	クローバー (山形)	● 12-21 10-21 0-2		● 11-21 16-21 0-2	2	2	0	2	0	4	0.00	49	84	0.583
2	塚田JSC (千葉)	● 19-21 14-21 0-2	○ 21-11 21-16 2-0		2	3	1	1	2	2	1.00	75	69	1.087

3・4組シード権獲得戦

3組1位

TIGERS (神奈川)

2

21 22

17 20

0

別府境川 (大分)

4組1位

## 【4組】【東京体育館】

順位	チーム名	Eコート			試合	勝点	勝	負	得セ	失セ	セット率	総得点	総失点	得点率
		小笠東	別府境川	さくら										
3	小笠東 (静岡)		● 10-21 16-21 0-2	● 14-21 21-15 12-15 1-2	2	2	0	2	1	4	0.25	73	93	0.785
1	別府境川 (大分)	○ 21-10 21-16 2-0		○ 11-21 21-7 15-7 2-1	2	4	2	0	4	1	4.00	89	61	1.459
2	さくら (愛媛)	○ 21-14 15-21 15-12 2-1	● 21-11 7-21 7-15 1-2		2	3	1	1	3	3	1.00	86	94	0.915

## 【5組】【町田市立総合体育館】

順位	チーム名	Hコート			試合	勝点	勝	負	得セ	失セ	セット率	総得点	総失点	得点率
		小布施	天理	読谷										
1	小布施 (長野)		○ 21-8 21-17 2-0	○ 21-15 21-11 2-0	2	4	2	0	4	0	MAX	84	51	1.647
3	天理 (奈良)	● 8-21 17-21 0-2		● 12-21 13-21 0-2	2	2	0	2	0	4	0.00	50	84	0.595
2	読谷 (沖縄)	● 15-21 11-21 0-2	○ 21-12 21-13 2-0		2	3	1	1	2	2	1.00	68	67	1.015

5・6組シード権獲得戦

5組1位

小布施 (長野)

2

21 21

17 13

0

鎌田 (福島)

6組1位

## 【6組】【町田市立総合体育館】

順位	チーム名	Hコート			試合	勝点	勝	負	得セ	失セ	セット率	総得点	総失点	得点率
		上黒瀬	サンライズ	鎌田										
2	上黒瀬 (広島)		○ 21-19 21-15 2-0	● 16-21 17-21 0-2	2	3	1	1	2	2	1.00	75	76	0.987
3	サンライズ (石川)	● 19-21 15-21 0-2		● 19-21 21-18 10-15 1-2	2	2	0	2	1	4	0.25	84	96	0.875
1	鎌田 (福島)	○ 21-16 21-17 2-0	○ 21-19 18-21 15-10 2-1		2	4	2	0	4	1	4.00	96	83	1.157

## 【7組】【所沢市民体育館】

順位	チーム名	Kコート			試合	勝点	勝	負	得セ	失セ	セット率	総得点	総失点	得点率
		岩槻ジュニア	箕郷Jr	片貝MVC										
1	岩槻ジュニア (埼玉)		○ 21-17 21-16 2-0	○ 21-17 21-10 2-0	2	4	2	0	4	0	MAX	84	60	1.400
2	箕郷Jr (群馬)	● 17-21 16-21 0-2		○ 17-21 21-6 15-12 2-1	2	3	1	1	2	3	0.67	86	81	1.062
3	片貝MVC (新潟)	● 17-21 10-21 0-2	● 21-17 6-21 12-15 1-2		2	2	0	2	1	4	0.25	66	95	0.695

7・8組シード権獲得戦

7組1位

岩槻ジュニア (埼玉)

2

21 21

10 15

0

垂井 (岐阜)

8組1位

## 【8組】【所沢市民体育館】

順位	チーム名	Kコート			試合	勝点	勝	負	得セ	失セ	セット率	総得点	総失点	得点率
		標津川北	山梨少女	垂井										
3	標津川北 (北北海道)		● 18-21 21-15 13-15 1-2	● 21-8 19-21 8-15 1-2	2	2	0	2	2	4	0.50	100	95	1.053
2	山梨少女 (山梨)	○ 21-18 15-21 15-13 2-1		● 18-21 14-21 0-2	2	3	1	1	2	3	0.67	83	94	0.883
1	垂井 (岐阜)	○ 8-21 15-19 15-8 2-1	○ 21-18 21-14 2-0		2	4	2	0	4	1	4.00	86	80	1.075



# 女子予選 第2日目結果8/11(木)

## 【9組】【所沢市民体育館】

		Nコート			試合	勝点	勝	負	得セ	失セ	セット率	総得点	総失点	得点率
順位	チーム名	サンダース	松江南	伯耆										
1	サンダース (栃木)		○ 21-17 21-15 2-0	○ 21-13 21-9 2-0	2	4	2	0	4	0	MAX	84	54	1.556
2	松江南 (鳥取)	● 17-21 15-21 0-2		○ 21-17 21-11 2-0	2	3	1	1	2	2	1.00	74	70	1.057
3	伯耆 (鳥取)	● 13-21 9-21 0-2	● 17-21 11-21 0-2		2	2	0	2	0	4	0.00	50	84	0.595

## 9・10組シード権獲得戦

9組1位

サンダース (栃木)

1

21 17 13

16 21 15

2

江別中央 (北海道)

10組1位

## 【10組】【所沢市民体育館】

		Nコート			試合	勝点	勝	負	得セ	失セ	セット率	総得点	総失点	得点率
順位	チーム名	江別中央	高田東Jr	木崎野小C										
1	江別中央 (北海道)		○ 21-15 21-14 2-0	○ 21-10 24-22 2-0	2	4	2	0	4	0	MAX	87	61	1.426
2	高田東Jr (岩手)	● 15-21 14-21 0-2		○ 14-21 21-11 15-10 2-1	2	3	1	1	2	3	0.67	79	84	0.940
3	木崎野小C (青森)	● 10-21 22-24 0-2	● 21-14 11-21 10-15 1-2		2	2	0	2	1	4	0.25	74	95	0.779

## 【11組】【浦安市運動公園総合体育館】

		Qコート			試合	勝点	勝	負	得セ	失セ	セット率	総得点	総失点	得点率
順位	チーム名	新北野	鴨方	企救丘JVC										
1	新北野 (大阪)		○ 17-21 21-8 15-11 2-1	○ 21-19 21-19 2-0	2	4	2	0	4	1	4.00	95	78	1.218
2	鴨方 (岡山)	● 21-17 8-21 11-15 1-2		○ 21-17 22-20 2-0	2	3	1	1	3	2	1.50	83	90	0.922
3	企救丘JVC (福岡)	● 19-21 19-21 0-2	● 17-21 20-22 0-2		2	2	0	2	0	4	0.00	75	85	0.882

## 11・12組シード権獲得戦

11組1位

新北野 (大阪)

1

21 17 6

9 21 15

2

羽黒 (茨城)

12組1位

## 【12組】【浦安市運動公園総合体育館】

		Qコート			試合	勝点	勝	負	得セ	失セ	セット率	総得点	総失点	得点率
順位	チーム名	羽黒	小野VBC	瓜生野										
1	羽黒 (茨城)		○ 21-17 21-19 2-0	○ 21-16 21-18 2-0	2	4	2	0	4	0	MAX	84	70	1.200
3	小野VBC (山口)	● 17-21 19-21 0-2		● 19-21 16-21 0-2	2	2	0	2	0	4	0.00	71	84	0.845
2	瓜生野 (宮崎)	● 16-21 18-21 0-2	○ 21-19 21-16 2-0		2	3	1	1	2	2	1.00	76	77	0.987

## 【13組】【相模原市総合体育館】

		Tコート			試合	勝点	勝	負	得セ	失セ	セット率	総得点	総失点	得点率
順位	チーム名	大曲	内部JVC	飯山										
1	大曲 (秋田)		○ 21-11 21-11 2-0	○ 21-17 21-13 2-0	2	4	2	0	4	0	MAX	84	52	1.615
2	内部JVC (三重)	● 11-21 11-21 0-2		○ 15-21 21-9 16-14 2-1	2	3	1	1	2	3	0.67	74	86	0.860
3	飯山 (香川)	● 17-21 13-21 0-2	● 21-15 9-21 14-16 1-2		2	2	0	2	1	4	0.25	74	94	0.787

## 13・14組シード権獲得戦

13組1位

大曲 (秋田)

2

21 21

14 6

0

高野少女 (京都)

14組1位

## 【14組】【相模原市総合体育館】

		Tコート			試合	勝点	勝	負	得セ	失セ	セット率	総得点	総失点	得点率
順位	チーム名	コスモス	高野少女	西原台										
2	コスモス (東京)		● 18-21 13-21 0-2	○ 21-16 17-21 16-14 2-1	2	3	1	1	2	3	0.67	85	93	0.914
1	高野少女 (京都)	○ 21-18 21-13 2-0		○ 21-14 21-15 2-0	2	4	2	0	4	0	MAX	84	60	1.400
3	西原台 (鹿児島)	● 16-21 21-17 14-16 1-2	● 14-21 15-21 0-2		2	2	0	2	1	4	0.25	80	96	0.833

## 【15組】【相模原市総合体育館】

		Wコート			試合	勝点	勝	負	得セ	失セ	セット率	総得点	総失点	得点率
順位	チーム名	はやぶさ	中村JVC	矢喰杉の子										
1	はやぶさ (滋賀)		○ 21-17 17-21 15-6 2-1	○ 21-9 21-12 2-0	2	4	2	0	4	1	4.00	95	65	1.462
2	中村JVC (高知)	● 17-21 6-15 1-2		○ 17-21 21-19 15-13 2-1	2	3	1	1	3	3	1.00	97	106	0.915
3	矢喰杉の子 (徳島)	● 9-21 12-21 0-2	● 21-17 19-21 13-15 1-2		2	2	0	2	1	4	0.25	74	95	0.779

## 15・16組シード権獲得戦

15組1位

はやぶさ (滋賀)

1

19 21 9

21 15 15

2

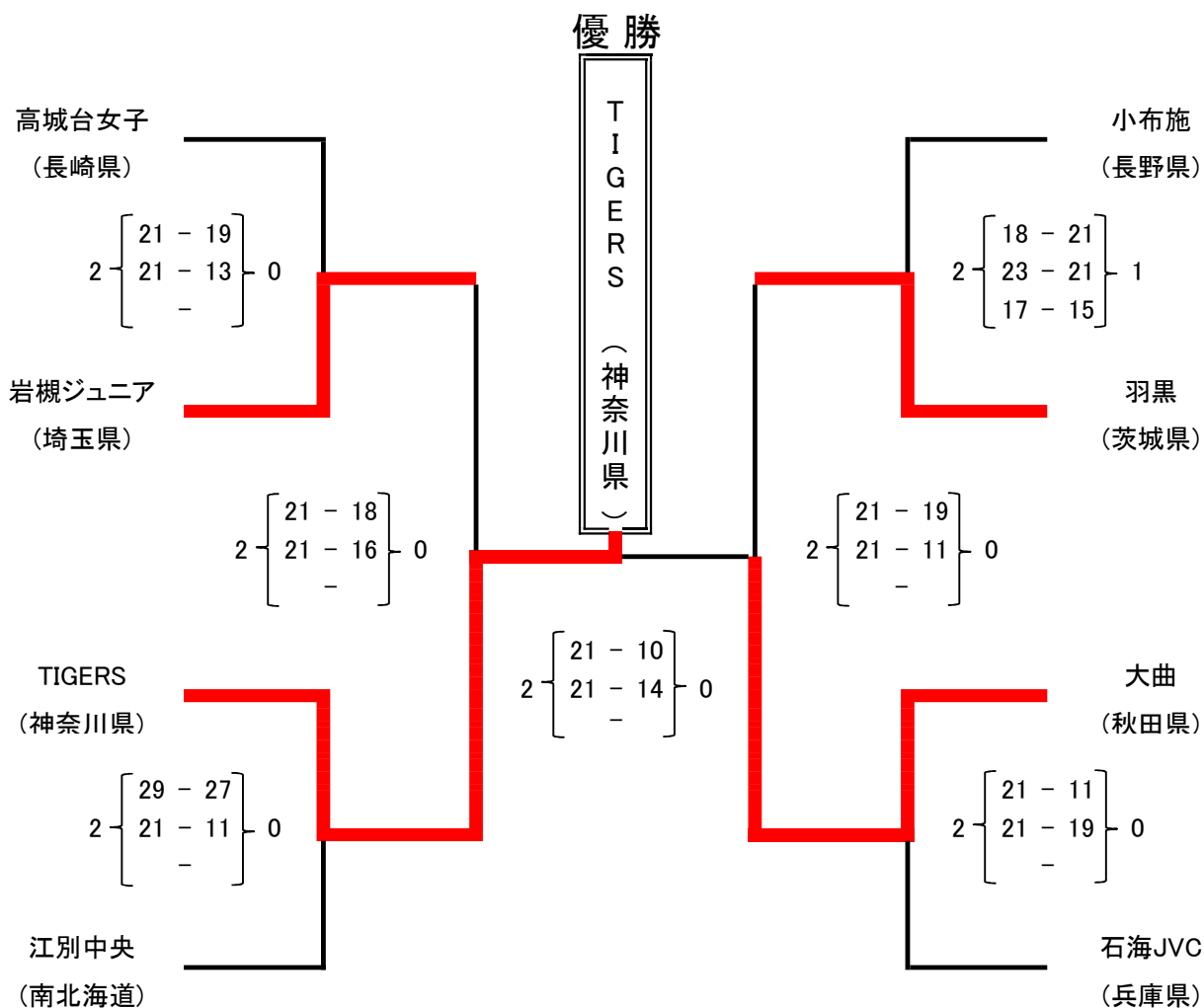
石海JVC (兵庫)

16組1位

## 【16組】【相模原市総合体育館】

		Wコート			試合	勝点	勝	負	得セ	失セ	セット率	総得点	総失点	得点率
順位	チーム名	石海JVC	迫愛会Jr	下庄クラブ										
1	石海JVC (兵庫)		○ 21-11 18-17 15-7 2-1	○ 21-15 21-17 2-0	2	4	2	0	4	1	4.00	96	71	1.352
2	迫愛会Jr (宮城)	● 11-21 21-18 7-15 1-2		○ 21-11 22-20 2-0	2	3	1	1	3	2	1.50	82	85	0.965
3	下庄クラブ (福井)	● 15-21 17-21 0-2	● 11-21 20-22 0-2		2	2	0	2	0	4	0.00	63	85	0.741

# 女子決勝トーナメント結果 8/12(金) 東京体育館



# 混合予選 第1日目結果8/10(水)

## 【1組】【東京体育館】

順位	チーム名	Cコート			試合	勝点	勝	負	得セ	失セ	セット率	総得点	総失点	得点率
		山王	島田クラブ	津島VBS										
1	山王 (京 都)		○ 21 - 5 21 - 12 2 - 0	○ 21 - 9 21 - 12 2 - 0	2	4	2	0	4	0	MAX	84	38	2.211
2	島田クラブ (鳥 根)	● 5 - 21 12 - 21 0 - 2		○ 15 - 21 21 - 18 2 - 1	2	3	1	1	2	3	0.67	68	92	0.739
3	津島VBS (愛 知)	● 9 - 21 12 - 21 0 - 2	● 21 - 15 18 - 21 1 - 2		2	2	0	2	1	4	0.25	71	93	0.763

### 準々決勝進出戦

1組1位

山王 (京 都)

2

21 21

5 11

0

三島JVC (長 崎)

2組1位

## 【2組】【東京体育館】

順位	チーム名	Cコート			試合	勝点	勝	負	得セ	失セ	セット率	総得点	総失点	得点率
		小美球BI	D. Max	三島JVC										
2	小美球BI (茨 城)		○ 21 - 12 21 - 10 2 - 0	● 21 - 17 8 - 21 7 - 15	2	3	1	1	3	2	1.50	78	75	1.040
3	D. Max (岩 手)	● 12 - 21 10 - 21 0 - 2		● 15 - 21 10 - 21 0 - 2	2	2	0	2	0	4	0.00	47	84	0.560
1	三島JVC (長 崎)	○ 17 - 21 21 - 8 15 - 7 2 - 1	○ 21 - 15 21 - 10 2 - 0		2	4	2	0	4	1	4.00	95	61	1.557

## 【3組】【町田市立総合体育館】

順位	チーム名	Fコート			試合	勝点	勝	負	得セ	失セ	セット率	総得点	総失点	得点率
		西原南	玉垣スマイル	尾上JVC										
2	西原南 (沖 縄)		● 16 - 21 21 - 15 17 - 19 1 - 2	○ 21 - 8 21 - 16 2 - 0	2	3	1	1	3	2	1.50	96	79	1.215
1	玉垣スマイル (三 重)	○ 21 - 16 15 - 21 19 - 17 2 - 1		○ 21 - 14 21 - 18 2 - 0	2	4	2	0	4	1	4.00	97	86	1.128
3	尾上JVC (青 森)	● 8 - 21 16 - 21 0 - 2	● 14 - 21 18 - 21 0 - 2		2	2	0	2	0	4	0.00	56	84	0.667

### 準々決勝進出戦

3組1位

玉垣スマイル (三 重)

0

18 4

21 21

2

秦野北 (神 奈 川)

4組1位

## 【4組】【町田市立総合体育館】

順位	チーム名	Fコート			試合	勝点	勝	負	得セ	失セ	セット率	総得点	総失点	得点率
		鳴門第一	秦野北	国分										
3	鳴門第一 (徳 島)		○ 17 - 21 22 - 20 15 - 7 2 - 1	● 21 - 23 10 - 21 0 - 2	2	3	1	1	2	3	0.67	85	92	0.924
1	秦野北 (神 奈 川)	● 21 - 17 20 - 22 7 - 15 1 - 2		○ 21 - 19 21 - 13 2 - 0	2	3	1	1	3	2	1.50	90	86	1.047
2	国分 (鹿 児 島)	○ 23 - 21 21 - 10 2 - 0	● 19 - 21 13 - 21 0 - 2		2	3	1	1	2	2	1.00	76	73	1.041

## 【5組】【町田市立総合体育館】

順位	チーム名	Lコート			試合	勝点	勝	負	得セ	失セ	セット率	総得点	総失点	得点率
		三ヶ所	伊賀良	福島										
3	三ヶ所 (宮 崎)		● 12 - 21 21 - 19 7 - 15 1 - 2	● 6 - 21 5 - 21 0 - 2	2	2	0	2	1	4	0.25	51	97	0.526
2	伊賀良 (長 野)	○ 21 - 12 19 - 21 15 - 7 2 - 1		● 10 - 21 3 - 21 0 - 2	2	3	1	1	2	3	0.67	68	82	0.829
1	福島 (和 歌 山)	○ 21 - 6 21 - 5 2 - 0	○ 21 - 10 21 - 3 2 - 0		2	4	2	0	4	0	MAX	84	24	3.500

### 準々決勝進出戦

5組1位

福島 (和 歌 山)

2

24 21

22 8

0

小名浜西 (福 島)

6組1位

## 【6組】【町田市立総合体育館】

順位	チーム名	Lコート			試合	勝点	勝	負	得セ	失セ	セット率	総得点	総失点	得点率
		市川三郷	白鳥JVS	小名浜西										
3	市川三郷 (山 梨)		● 21 - 15 20 - 22 11 - 15 1 - 2	● 11 - 21 6 - 21 0 - 2	2	2	0	2	1	4	0.25	69	94	0.734
2	白鳥JVS (香 川)	○ 15 - 21 22 - 20 15 - 11 2 - 1		● 19 - 21 18 - 21 0 - 2	2	3	1	1	2	3	0.67	89	94	0.947
1	小名浜西 (福 島)	○ 21 - 11 21 - 6 2 - 0	○ 21 - 19 21 - 18 2 - 0		2	4	2	0	4	0	MAX	84	54	1.556

## 【7組】【所沢市民体育館】

順位	チーム名	Lコート			試合	勝点	勝	負	得セ	失セ	セット率	総得点	総失点	得点率
		城北	三橋	五代Mix										
1	城北 (愛 媛)		○ 20 - 22 21 - 18 15 - 9 2 - 1	○ 21 - 8 21 - 4 2 - 0	2	4	2	0	4	1	4.00	98	61	1.607
2	三橋 (福 岡)	● 22 - 20 15 - 21 9 - 15 1 - 2		○ 21 - 8 21 - 10 2 - 0	2	3	1	1	3	2	1.50	91	74	1.230
3	五代Mix (栃 木)	● 8 - 21 4 - 21 0 - 2	● 8 - 21 10 - 21 0 - 2		2	2	0	2	0	4	0.00	30	84	0.357

### 準々決勝進出戦

7組1位

城北 (愛 媛)

0

5 17

21 21

2

多賀Kids (滋 賀)

8組1位

## 【8組】【所沢市民体育館】

順位	チーム名	Lコート			試合	勝点	勝	負	得セ	失セ	セット率	総得点	総失点	得点率
		多賀Kids	成美	日田FKC										
1	多賀Kids (滋 賀)		○ 21 - 12 21 - 4 2 - 0	○ 23 - 21 21 - 14 2 - 0	2	4	2	0	4	0	MAX	86	51	1.686
3	成美 (富 山)	● 12 - 21 4 - 21 0 - 2		● 15 - 21 18 - 21 0 - 2	2	2	0	2	0	4	0.00	49	84	0.583
2	日田FKC (大 分)	● 14 - 23 21 - 21 0 - 2	○ 21 - 15 21 - 18 2 - 0		2	3	1	1	2	2	1.00	77	77	1.000

# 混合予選 第1日目結果8/10(水)

## 【9組】 【所沢市民体育館】

順位	チーム名	Oコート				試合	勝点	勝	負	得セ	失セ	セット率	総得点	総失点	得点率
		村岡ジュニア	西町ジュニア	立川杉の子	豊スポ少										
1	村岡ジュニア (兵 庫)		○   21 - 5 21 - 18 2 - 0	○   21 - 9 21 - 12 2 - 0	○   21 - 5 21 - 16 2 - 0	3	6	3	0	6	0	MAX	84	44	1.909
3	西町ジュニア (埼 玉)	●   5 - 21 18 - 21 0 - 2		○   15 - 21 33 - 31 15 - 12 2 - 1	●   15 - 21 21 - 14 14 - 16 1 - 2	3	4	1	2	3	5	0.60	86	106	0.811
4	立川杉の子 (山 形)	●   9 - 21 12 - 21 0 - 2	●   21 - 15 31 - 33 12 - 15 1 - 2		●   16 - 21 9 - 21 0 - 2	3	3	0	3	1	6	0.17	85	105	0.810
2	豊スポ少 (岡 山)	●   5 - 21 16 - 21 0 - 2	○   21 - 15 14 - 21 16 - 14 2 - 1	○   21 - 16 21 - 9 2 - 0		3	5	2	1	4	3	1.33	114	117	0.974

## 【10組】 【浦安市運動公園総合体育館】

順位	チーム名	Rコート				試合	勝点	勝	負	得セ	失セ	セット率	総得点	総失点	得点率
		大和	君津JVC	遠別	泉野V.B.C										
3	大和 (奈 良)		○   22 - 24 21 - 11 15 - 12 2 - 1	●   14 - 21 12 - 21 0 - 2	●   15 - 21 13 - 21 0 - 2	3	4	1	2	2	5	0.40	84	89	0.944
4	君津JVC (千 葉)	●   24 - 22 11 - 21 12 - 15 1 - 2		●   10 - 21 13 - 21 0 - 2	●   19 - 21 14 - 21 0 - 2	3	3	0	3	1	6	0.17	70	100	0.700
1	遠別 (北北海道)	○   21 - 14 21 - 12 2 - 0	○   21 - 10 21 - 13 2 - 0		○   21 - 11 21 - 13 2 - 0	3	6	3	0	6	0	MAX	84	49	1.714
2	泉野V.B.C (高 知)	○   21 - 15 21 - 13 2 - 0	○   21 - 19 21 - 14 2 - 0	●   11 - 21 13 - 21 0 - 2		3	5	2	1	4	2	2.00	108	103	1.049

## 【11組】 【相模原市総合体育館】

順位	チーム名	Uコート				試合	勝点	勝	負	得セ	失セ	セット率	総得点	総失点	得点率
		五千石	千歳JVC	誠クラブ	Let's										
4	五千石 (鳥 取)		●   14 - 21 10 - 21 0 - 2	●   7 - 21 6 - 21 0 - 2	●   16 - 21 10 - 21 0 - 2	3	3	0	3	0	6	0.00	37	84	0.440
3	千歳JVC (南北海道)	○   21 - 14 21 - 10 2 - 0		●   11 - 21 13 - 21 0 - 2	●   15 - 21 7 - 21 0 - 2	3	4	1	2	2	4	0.50	66	66	1.000
1	誠クラブ (広 島)	○   21 - 7 21 - 6 2 - 0	○   21 - 11 21 - 13 2 - 0		○   21 - 19 21 - 16 2 - 0	3	6	3	0	6	0	MAX	84	37	2.270
2	Let's (秋 田)	○   21 - 16 21 - 10 2 - 0	○   21 - 15 21 - 7 2 - 0	●   19 - 21 16 - 21 0 - 2		3	5	2	1	4	2	2.00	119	90	1.322

## 【12組】 【相模原市総合体育館】

順位	チーム名	Xコート				試合	勝点	勝	負	得セ	失セ	セット率	総得点	総失点	得点率
		住吉台	柏原	馬込	榛原ちびっ子										
2	住吉台 (宮 城)		●   11 - 21 5 - 21 0 - 2	○   17 - 21 21 - 7 16 - 14 2 - 1	○   21 - 7 21 - 16 2 - 0	3	5	2	1	4	3	1.33	70	84	0.833
1	柏原 (大 阪)	○   21 - 11 21 - 5 2 - 0		○   21 - 7 21 - 2 2 - 0	○   21 - 4 21 - 12 2 - 0	3	6	3	0	6	0	MAX	84	25	3.360
4	馬込 (東 京)	●   21 - 17 7 - 21 14 - 16 1 - 2	●   7 - 21 2 - 21 0 - 2		●   22 - 20 10 - 21 6 - 15 1 - 2	3	3	0	3	2	6	0.33	51	96	0.531
3	榛原ちびっ子 (静 岡)	●   7 - 21 16 - 21 0 - 2	●   4 - 21 12 - 21 0 - 2	○   20 - 22 21 - 10 15 - 6 2 - 1		3	4	1	2	2	5	0.40	95	122	0.779

# 混合予選 第2日目結果8/11(水)

## 【1組】【東京体育館】

		Cコート			試合	勝点	勝	負	得セ	失セ	セット率	総得点	総失点	得点率
順位	チーム名	秦野北	成美	津島VBS										
1	秦野北 (神奈川)		○ 21 - 6 21 - 13 2 - 0	○ 21 - 11 21 - 19 2 - 0	2	4	2	0	4	0	MAX	84	49	1.714
3	成美 (富山)	● 6 - 21 13 - 21 0 - 2		● 20 - 22 21 - 17 12 - 15 1 - 2	2	2	0	2	1	4	0.25	72	96	0.750
2	津島VBS (愛知)	● 11 - 21 19 - 21 0 - 2	○ 22 - 20 17 - 15 15 - 12 2 - 1		2	3	1	1	2	3	0.67	84	95	0.884

## 【2組】【東京体育館】

		Cコート			試合	勝点	勝	負	得セ	失セ	セット率	総得点	総失点	得点率
順位	チーム名	三島JVC	三橋	大和										
3	三島JVC (長崎)		● 11 - 21 13 - 21 0 - 2	● 21 - 15 15 - 21 10 - 15 1 - 2	2	2	0	2	1	4	0.25	70	93	0.753
1	三橋 (福岡)	○ 21 - 11 21 - 13 2 - 0		○ 21 - 11 21 - 16 2 - 0	2	4	2	0	4	0	MAX	84	51	1.647
2	大和 (奈良)	○ 15 - 21 21 - 15 15 - 10 2 - 1	● 11 - 21 16 - 21 0 - 2		2	3	1	1	2	3	0.67	78	88	0.886

## 【3組】【町田市立総合体育館】

		Fコート			試合	勝点	勝	負	得セ	失セ	セット率	総得点	総失点	得点率
順位	チーム名	誠クラブ	馬込	市川三郷										
1	誠クラブ (広島)		○ 21 - 10 21 - 12 2 - 0	○ 21 - 6 21 - 14 2 - 0	2	4	2	0	4	0	MAX	84	39	2.154
3	馬込 (東京)	● 10 - 21 12 - 21 0 - 2		● 18 - 21 17 - 21 0 - 2	2	2	0	2	0	4	0.00	57	84	0.679
2	市川三郷 (山梨)	● 11 - 21 6 - 21 0 - 2	○ 21 - 18 21 - 17 2 - 0		2	3	1	1	2	2	1.00	59	77	0.766

## 【4組】【町田市立総合体育館】

		Fコート			試合	勝点	勝	負	得セ	失セ	セット率	総得点	総失点	得点率
順位	チーム名	泉野V.B.C	白鳥JVS	西町ジュニア										
1	泉野V.B.C (高知)		○ 24 - 22 21 - 18 2 - 0	○ 21 - 6 21 - 14 2 - 0	2	4	2	0	4	0	MAX	87	60	1.450
2	白鳥JVS (香川)	● 22 - 24 18 - 21 0 - 2		○ 21 - 10 21 - 10 2 - 0	2	3	1	1	2	2	1.00	82	65	1.262
3	西町ジュニア (埼玉)	● 6 - 21 14 - 21 0 - 2	● 10 - 21 10 - 21 0 - 2		2	2	0	2	0	4	0.00	40	84	0.476

## 【5組】【町田市立総合体育館】

		Iコート			試合	勝点	勝	負	得セ	失セ	セット率	総得点	総失点	得点率
順位	チーム名	柏原	君津JVC	五代Mix										
1	柏原 (大阪)		○ 21 - 5 21 - 4 2 - 0	○ 21 - 2 21 - 10 2 - 0	2	4	2	0	4	0	MAX	84	21	4.000
2	君津JVC (千葉)	● 5 - 21 4 - 21 0 - 2		○ 21 - 12 21 - 13 2 - 0	2	3	1	1	2	2	1.00	51	67	0.761
3	五代Mix (栃木)	● 2 - 21 10 - 21 0 - 2	● 12 - 21 13 - 21 0 - 2		2	2	0	2	0	4	0.00	37	84	0.440

## 【6組】【町田市立総合体育館】

		Iコート			試合	勝点	勝	負	得セ	失セ	セット率	総得点	総失点	得点率
順位	チーム名	Let's	伊賀良	小美球BI										
1	Let's (岐阜)		○ 21 - 9 21 - 2 2 - 0	○ 21 - 5 21 - 15 2 - 0	2	4	2	0	4	0	MAX	84	31	2.710
3	伊賀良 (長野)	● 9 - 21 2 - 21 0 - 2		● 10 - 21 12 - 21 0 - 2	2	2	0	2	0	4	0.00	33	84	0.393
2	小美球BI (茨城)	● 5 - 21 15 - 21 0 - 2	○ 21 - 10 21 - 12 2 - 0		2	3	1	1	2	2	1.00	62	64	0.969

## 【7組】【所沢市民体育館】

		Lコート			試合	勝点	勝	負	得セ	失セ	セット率	総得点	総失点	得点率
順位	チーム名	福島	立川杉の子	尾上JVC										
1	福島 (和歌山)		○ 21 - 5 21 - 6 2 - 0	○ 21 - 2 21 - 3 2 - 0	2	4	2	0	4	0	MAX	84	16	5.250
2	立川杉の子 (山形)	● 5 - 21 6 - 21 0 - 2		○ 22 - 20 24 - 22 2 - 0	2	3	1	1	2	2	1.00	57	84	0.679
3	尾上JVC (青森)	● 2 - 21 3 - 21 0 - 2	● 20 - 22 22 - 24 0 - 2		2	2	0	2	0	4	0.00	47	88	0.534

## 【8組】【所沢市民体育館】

		Lコート			試合	勝点	勝	負	得セ	失セ	セット率	総得点	総失点	得点率
順位	チーム名	城北	千歳JVC	日田FKC										
2	城北 (愛媛)		○ 21 - 23 21 - 19 15 - 7 2 - 1	● 12 - 21 18 - 21 0 - 2	2	3	1	1	2	3	0.67	87	91	0.956
3	千歳JVC (南北海道)	● 23 - 21 19 - 21 7 - 15 1 - 2		● 15 - 21 21 - 17 8 - 15 1 - 2	2	2	0	2	2	4	0.50	93	110	0.845
1	日田FKC (大分)	○ 21 - 12 21 - 18 2 - 0	○ 21 - 15 17 - 21 15 - 8 2 - 1		2	4	2	0	4	1	4.00	95	74	1.284

### 準々決勝進出戦

1組1位

秦野北 (神奈川)

2

21 19 17

15 21 15

1

三橋 (福岡)

2組1位

### 準々決勝進出戦

3組1位

誠クラブ (広島)

0

17 17

21 21

2

泉野V.B.C (高知)

4組1位

### 準々決勝進出戦

5組1位

柏原 (大阪)

2

21 21

12 14

0

Let's (岐阜)

6組1位

### 準々決勝進出戦

7組1位

福島 (和歌山)

2

21 21

17 15

0

日田FKC (大分)

8組1位

# 混合予選 第2日目結果8/11(水)

## 【9組】 【所沢市民体育館】

### Oコート

順位	チーム名	遠別	豊スポ少	榛原ちびっ子	五千石	試合	勝点	勝	負	得セ	失セ	セット率	総得点	総失点	得点率
1	遠別 (北海道)	○	○	○	○	3	6	3	0	6	0	MAX	84	32	2.625
3	豊スポ少 (岡山)	●	○	●	○	3	4	1	2	2	4	0.50	44	85	0.518
2	榛原ちびっ子 (静岡)	●	○	○	○	3	5	2	1	4	2	2.00	62	73	0.849
4	五千石 (鳥取)	●	●	●	○	3	3	0	3	0	6	0.00	59	126	0.468

## 【10組】 【浦安市運動公園総合体育館】

### Rコート

順位	チーム名	村岡ジュニア	住吉台	西原南	D. Max	試合	勝点	勝	負	得セ	失セ	セット率	総得点	総失点	得点率
1	村岡ジュニア (兵庫)	○	○	○	○	3	6	3	0	6	0	MAX	84	44	1.909
3	住吉台 (宮城)	●	○	●	○	3	4	1	2	3	4	0.75	74	94	0.787
2	西原南 (沖縄)	●	○	○	○	3	5	2	1	4	4	1.00	71	91	0.780
4	D. Max (岩手)	●	●	●	○	3	3	0	3	1	6	0.17	80	140	0.571

## 【11組】 【相模原市総合体育館】

### Uコート

順位	チーム名	山王	小名浜西	国分	三ヶ所	試合	勝点	勝	負	得セ	失セ	セット率	総得点	総失点	得点率
1	山王 (京都)	○	○	○	○	3	6	3	0	6	1	6.00	98	68	1.441
2	小名浜西 (福島)	●	○	○	○	3	5	2	1	5	2	2.50	90	92	0.978
3	国分 (鹿児島)	●	●	○	○	3	4	1	2	2	4	0.50	56	84	0.667
4	三ヶ所 (宮崎)	●	●	●	○	3	3	0	3	0	6	0.00	45	126	0.357

## 【12組】 【相模原市総合体育館】

### Xコート

順位	チーム名	多賀Kids	玉垣スマイル	島田クラブ	鳴門第一	試合	勝点	勝	負	得セ	失セ	セット率	総得点	総失点	得点率
1	多賀Kids (滋賀)	○	○	○	○	3	6	3	0	6	0	MAX	84	52	1.615
4	玉垣スマイル (三重)	●	○	●	●	3	3	0	3	0	6	0.00	54	84	0.643
2	島田クラブ (鳥取)	●	○	○	○	3	5	2	1	4	3	1.33	70	72	0.972
3	鳴門第一 (徳島)	●	○	●	○	3	4	1	2	3	4	0.75	117	118	0.992

# 混合決勝トーナメント結果 8/12(金) 東京体育館

