

令和元年度 富山県バレーボール協会 小学生強化・育成事業
第6回はばたけ小学生バレーボール大会実施要項

- 主 催：富山県小学生バレーボール連盟、県協会強化・指導普及委員会 小中学生競技力育成部
後 援：富山新聞社、株式会社モルテン、砺波市教育委員会
指導協力：県中学校指導者有志
運営協力：富山県小学生連盟指導普及委員、砺波地区小学生連盟
- 目 的：(a) 同チーム活動での選手間の「繋がり」の構築、および中学生ルール・高いレベルに繋がるプレーを試合形式で経験させることによる中学校バレー部入部、もしくはヤングバレーボールクラブ（進学先にバレー部がない場合）加入への橋渡し。
(b) 小・中指導者間連携の強化充実。
(c) 長身者を中心とした有望選手の発掘。（次年度中1女子強化練習会参加候補選手の選考）
- 日 程：(a) チーム結成：令和元年12月 各地区単位で結成。
※地区単位のチーム数までは指定しない。
(b) 練 習：令和元年12月～令和2年2月中旬 各チームで練習
(c) 競技会：令和2年2月16日(日)7時30分開場
(d) 会 場：県西部体育センター 大・中アリーナ
- 留 意 点：(a) チーム編成作業と競技会運営は小連が担当し、各チームの練習については、県中学校指導者有志と小連で協議して行う。練習会場は地区単位で複数チーム（2チーム以上）が同時に練習できる会場をチーム数に応じて確保することが望ましい。
(b) **スポーツ保険は、保護者に確認の上、チーム単位で加入、もしくは個人で加入すること。（大会当日のみ付保対象の保険には小連にて加入）**
スポーツ安全協会のスポーツ保険は、小学校所属チームで加入していても、対象とはならないことに留意する。
(c) 事前に関係者にて協議・調整し練習会場等練習環境を整えた上で、指導は中学校指導者有志・外部指導者(中学校校長の認定者)が行うことが望ましいが、適任者がいない場合、地区単位で関係者にて協議し決めた指導者でもよい。小連指導者がその補助にあたること。
(d) チーム編成人数については、最大14名とする。（リベロ2人登録可）。
(e) **女子については、競技会参加選手の中から、次年度中1強化練習会参加候補選手を選考し、競技会終了後チーム指導者に通知文書を渡す。チーム代表者は、必ず保護者と本人にその文書を渡すこと。候補選考の一助とするため、チーム指導者は、高身長者(160cm以上が目安)、技術レベルやポテンシャルが高い選手について、参加申込時に候補者として推薦する。**
- 競 技 会：(a) 競技規則は2019年度（公財）日本バレーボール協会6人制規則および本大会実施要項による。
使用球は(公財)日本バレーボール協会検定人工皮革12枚張り4号球(モルテンカラーボールV4M5000)とする。
ただし、登録選手全員に出場機会を与えるため、**1セットあたりのメンバーチェンジは12回まで可能とする。ネットの高さは、男子2m15cm、女子2m5cmとする。**
(b) ベンチスタッフは、監督・コーチ・マネージャー各1名以内とする。なお、ベンチスタッフの中に日本スポーツ協会指導者資格（コーチ1以上）保有者がいることが望ましい。
ベンチスタッフは、「県協会倫理規定」およびJVA「指導における倫理ガイドライン」を熟読し、体罰・ハラスメント等の禁止行為は絶対に行わないこと。
ベンチスタッフの服装を揃えることまでは求めない。
(c) **監督に限り、ラリー中もベンチを離れ指示を与えてもよい。ただし、線審の妨げにならないよう、またコートの中には入らないよう注意すること。**
(d) 選手のユニフォームを揃えることは求めない。小学校チームのユニフォームを着用し

てもよいし、ビブス着用でもよい。

ただし、審判や運営役員が選手を識別できるよう、同一チーム内で同デザイン（同色）かつ同番号の選手が複数いないように配慮すること。

(e) 選手1名あたり、500円の大会参加料を大会当日に集金する。

(f) **男女とも、登録選手全員に出場機会を与えること。**

なお、選手全員に出場機会を与えたかについては、主催側では管理しない。

(g) **競技結果を目的とした大会ではないので、「ブロックなし、もしくは1枚」のフロアディフェンスフォーメーション*は採用しないこと。（※ディグの際、前衛3人のうち1人のみがブロックに備えるフォーメーション）**

その他：(a) 昼食時の出店について

砺波製麺協同組合が、11：00～14：00頃まで「温かいうどん・そば・焼きそば・ご飯もの・カレーうどん・フランクフルト」など、安価にて出店販売されます。保護者の方には是非利用いただくよう、ご連絡ください。

スケジュール・競技会開催方法

1. スケジュール・競技実施方法

項目	時間	実施方法
① 会場準備	7:30～8:00	各チーム分担して準備。 分担はウォーミングアップコート。準備が終了しても、8:10までは使用しないこと。
② アップ	8:10～8:45	アップ割当コートにて、パス・レシーブ15分、スパイク15分、サーブ5分。スパイクについては、各コート指導者間で協議しグループ分けの上実施。
③ 代表者会議	8:20～8:30	チームキャプテンの選任および登録選手の変更(リベロ登録の変更やユニフォーム変更等)を受け付ける。
④ 男子予選	8:50～10:55	1セットマッチ。 設定時間に従い実施。設定時間前は合同練習可。順位は①勝数②得点率③直接対決の勝者の順で決定。
⑤ 女子予選グループ戦	8:50～11:20	(1組～3組) 2セットマッチ。 設定時間に従い実施。設定時間前は合同練習可。 勝ちセットが同数の場合 2セット総得点で勝者を決定。 総得点も同数の場合、両チームから選手5名を出し、ジャンケンにて決定。 (4組) 1セットマッチ。 設定時間に従い実施。設定時間前は合同練習可。順位は①勝数②得点率③直接対決の勝者の順で決定。
⑥ 昼食休憩	男子：設定しない 女子：12:30～13:10	男子は空き時間に適宜昼食。女子は試合進行が遅れた場合でも、13:10から開始する。
⑦ 男子決勝トーナメント	11:10～16:10	3セットマッチ (3セット目は10-10より開始)。設定時間に従い実施。設定時間前は合同練習可。 敗者復活トーナメントは1セットマッチ。
⑧ 女子決勝トーナメント	11:30～16:10	3セットマッチ (3セット目は10-10より開始)。設定時間に従い実施。設定時間前は合同練習可。
⑨ 女子交流戦	13:00～16:10	
⑩ 閉会式	競技会終了後、速やかに実施する。全チーム参加のこと。	

※進行が遅れた場合は追い込みで実施する。試合が連続する場合、試合終了後、指導者間で協議し、試合開始時刻を決定する。

【その他】

(1)男女とも1位～3位チームを表彰する。

(2)全ての試合で、「1分間の給水タイム」は採用しない。

(3)全ての試合で、主審・副審は割当チームの指導者、線審・点示は割当チームの選手で実施する。

【アップ割当コート】

メインアリーナ			サブアリーナ	
Aコート	Bコート	Cコート	Dコート	Eコート
男子a～d	男子e ※ 女子1組3チーム	女子2組3チーム	女子3組3チーム	女子4組4チーム

※スパイク・サーブはAコートで

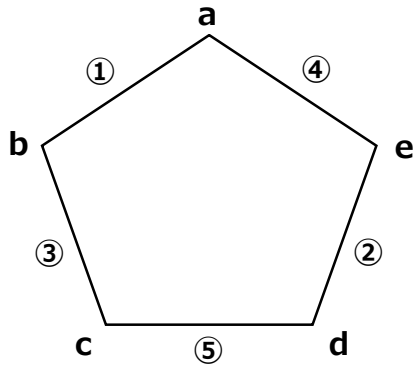
【審判笛】

メインアリーナ			サブアリーナ	
Aコート	Bコート	Cコート	Dコート	Eコート
短笛	長笛	短笛	短笛	長笛

2. 試合割

(1)男子

①予選（1セットマッチ、順位は「勝数」「得点率」「直接対決の勝者」の順に決定する。）



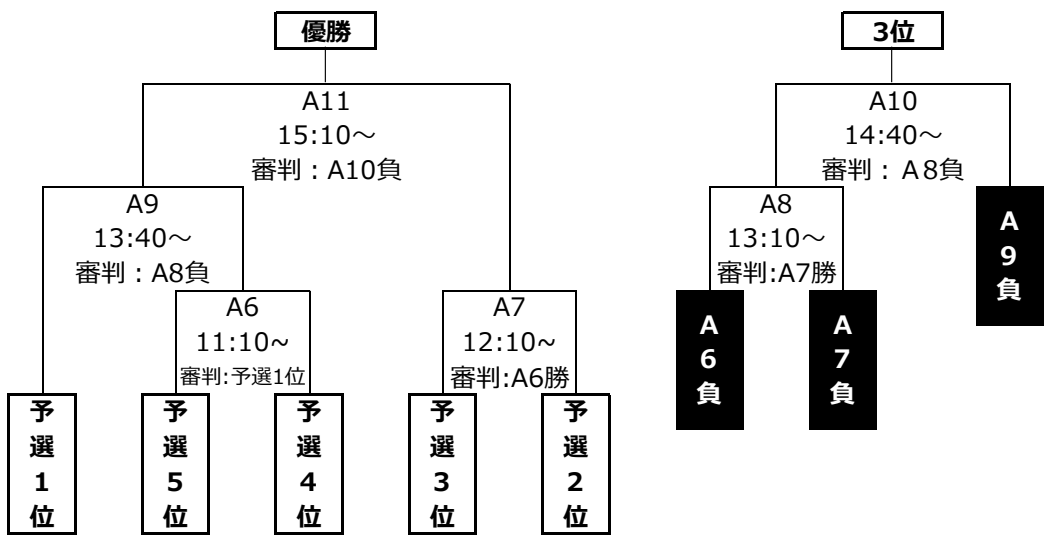
※a~eについては、申込書提出順とする。

Aコート							
No.	対戦	設定時刻	審判	No.	対戦	設定時刻	審判
①	a-b	8:50~	c	④	a-e	10:05~	b
②	d-e	9:15~	a	⑤	c-d	10:30~	e
③	b-c	9:40~	d				

a 下村男子	b Geast A	c 侍南	d Geast S
e 砺波選抜			

②決勝トーナメント(3セットマッチ, 3セット目は10-10から競技開始。敗者復活トーナメントは1セットマッチ)

【敗者復活トーナメント：1セットマッチ】



(2)女子

①予選グループ戦（2セットマッチ、勝ちセットが同数（1-1）の場合は2セット総得点で勝者を決定）

※組み合わせは、申込み順を基本とし、①まず富山地区の5チームを申込み順に1組から配置 ②其他地区チームを同組にならないように申込み順に配置した。

Bコート 予選1組			Cコート 予選2組			Dコート 予選3組			Eコート 予選4組※														
									4チーム総当りリーグ戦 (1セットマッチ) <table border="1"> <tr><td>①</td><td>a-b</td></tr> <tr><td>②</td><td>c-d</td></tr> <tr><td>③</td><td>a-c</td></tr> <tr><td>④</td><td>b-d</td></tr> <tr><td>⑤</td><td>a-d</td></tr> <tr><td>⑥</td><td>b-c</td></tr> </table>			①	a-b	②	c-d	③	a-c	④	b-d	⑤	a-d	⑥	b-c
①	a-b																						
②	c-d																						
③	a-c																						
④	b-d																						
⑤	a-d																						
⑥	b-c																						
No.	設定時刻	審判	No.	設定時刻	審判	No.	設定時刻	審判	No.	設定時刻	審判												
①	8:50~	c	①	8:50~	c	①	8:50~	c	①	8:50~	c,d												
②	9:40~	a	②	9:40~	a	②	9:40~	a	②	9:15~	a,b												
③	10:30~	b	③	10:30~	b	③	10:30~	b	③	9:40~	b,d												
								④	10:05~	a,c													
								⑤	10:30~	b,c													
								⑥	10:55~	a,d													

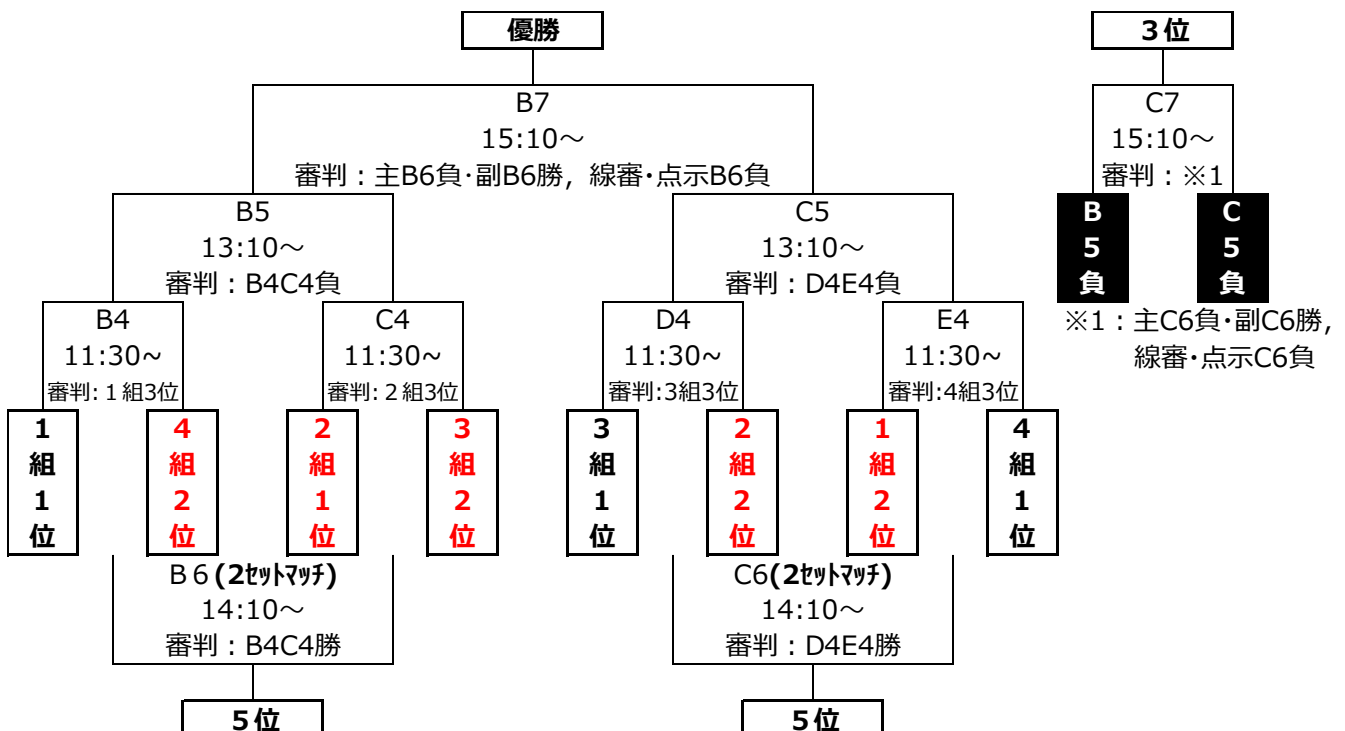
※予選の順位は①勝数②得点率③直接対決の勝者の順で決定

a	HOKUBU	a	堀川WINGS	a	奥田JETS	a	和合バレーボールクラブ
b	SHTとなみ	b	T K B	b	F・Wave ※1	b	Y.H.S.U ※2
c	TAKAOKA-A	c	小矢部城端	c	射水選抜	c	氷見ブリザース
						d	上条バレーボールクラブ

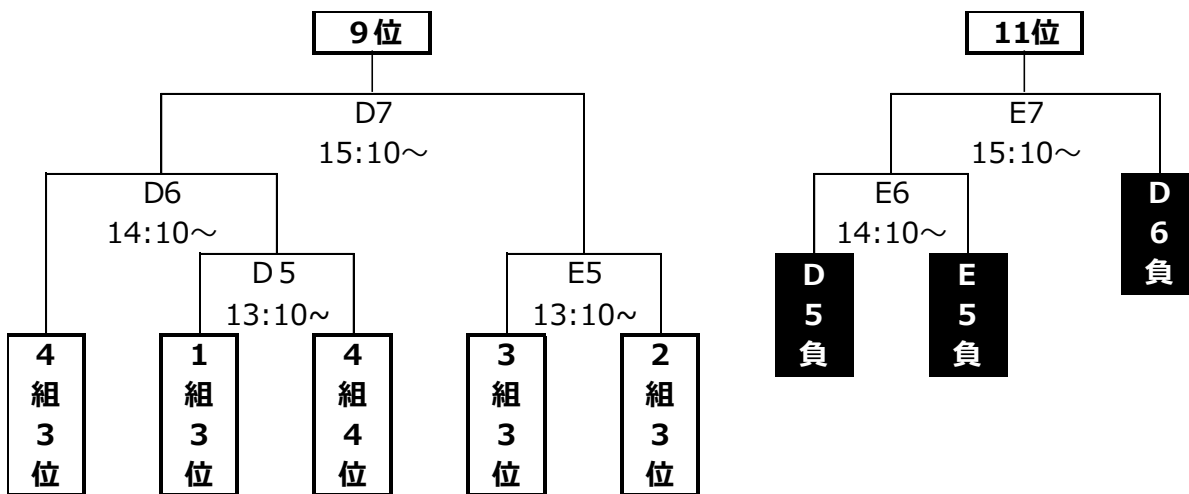
※1：砺波地区

※2：新川地区

②決勝トーナメント（3セットマッチ、3セット目は10-10から競技開始）



③交流戦



試合	主・副・線審	点示
D5	奥田中	対戦チームから1人ずつ
D6		
D7		

試合	主・副・線審	点示
E5	奥田中	対戦チームから1人ずつ
E6		
E7		

以上