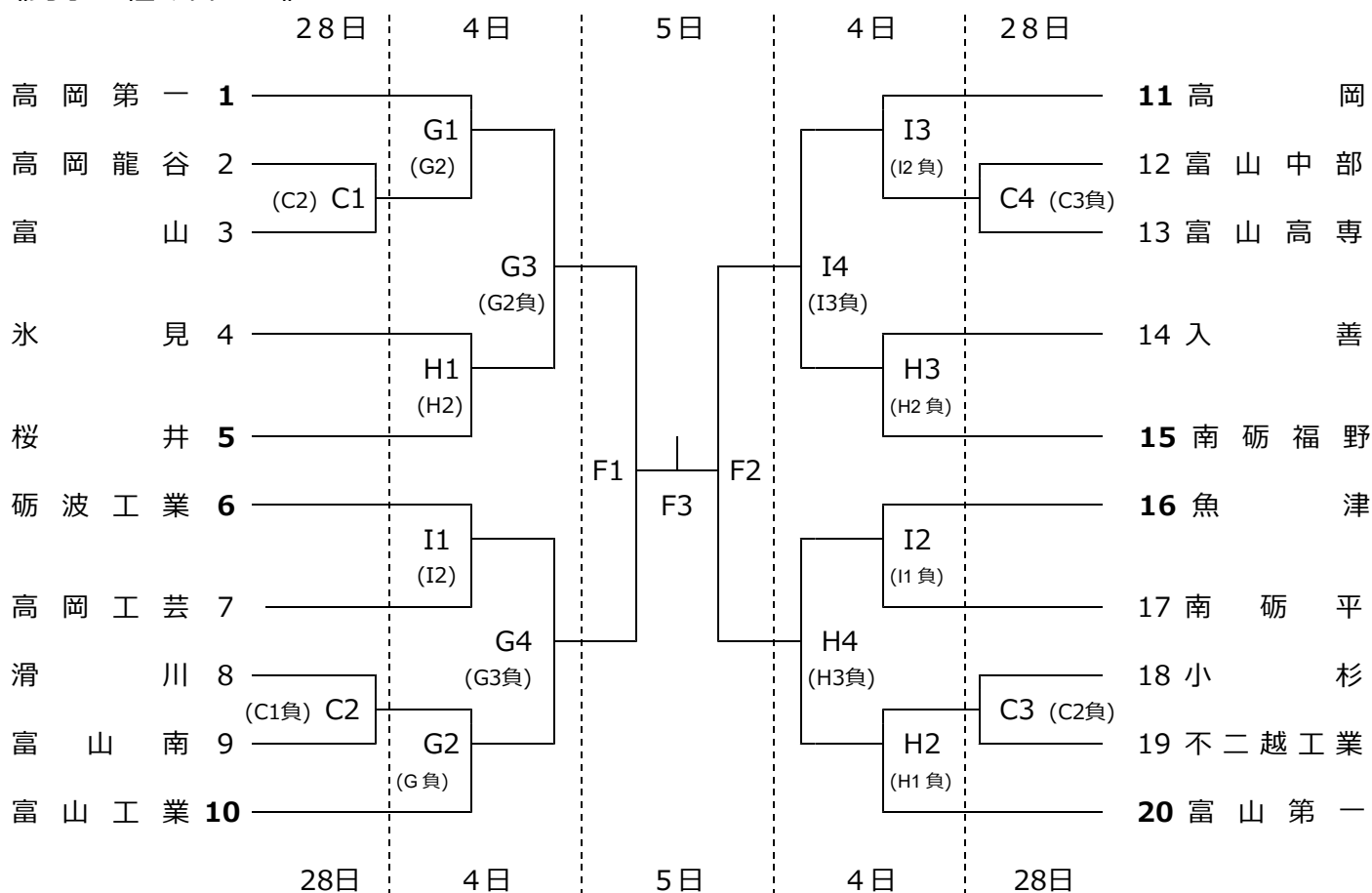


令和4年度 富山県高等学校総合体育大会 バレーボール競技

兼 全国・北信越高等学校総合体育大会 富山県予選会

期 日 令和4年5月28日(土)、6月4日(土)、5日(日)

《男子 組み合わせ》



◇会場 5月28日 (土) 男女 黒部市総合体育センター (A、B、C)
 女子 富山県総合体育センター (D、F)
 6月4日 (土) 男子 富山県西部体育センター (G、H、I)
 女子 富山県総合体育センター (D、E、F)
 6月5日 (日) 男女 富山県総合体育センター (D、F)

◇時間 競技は9時30分試合開始とし、次の試合は90分後に設定する。
 <設定時間> 第1試合 9:30
 第2試合 11:00
 第3試合 12:30
 第4試合 14:00
 第5試合 15:30

令和4年度 富山県高等学校総合体育大会 バレーボール競技

兼 全国・北信越高等学校総合体育大会 富山県予選会

期 日 令和4年5月28日(土)、6月4日(土)、5日(日)

《女子 組み合わせ》

