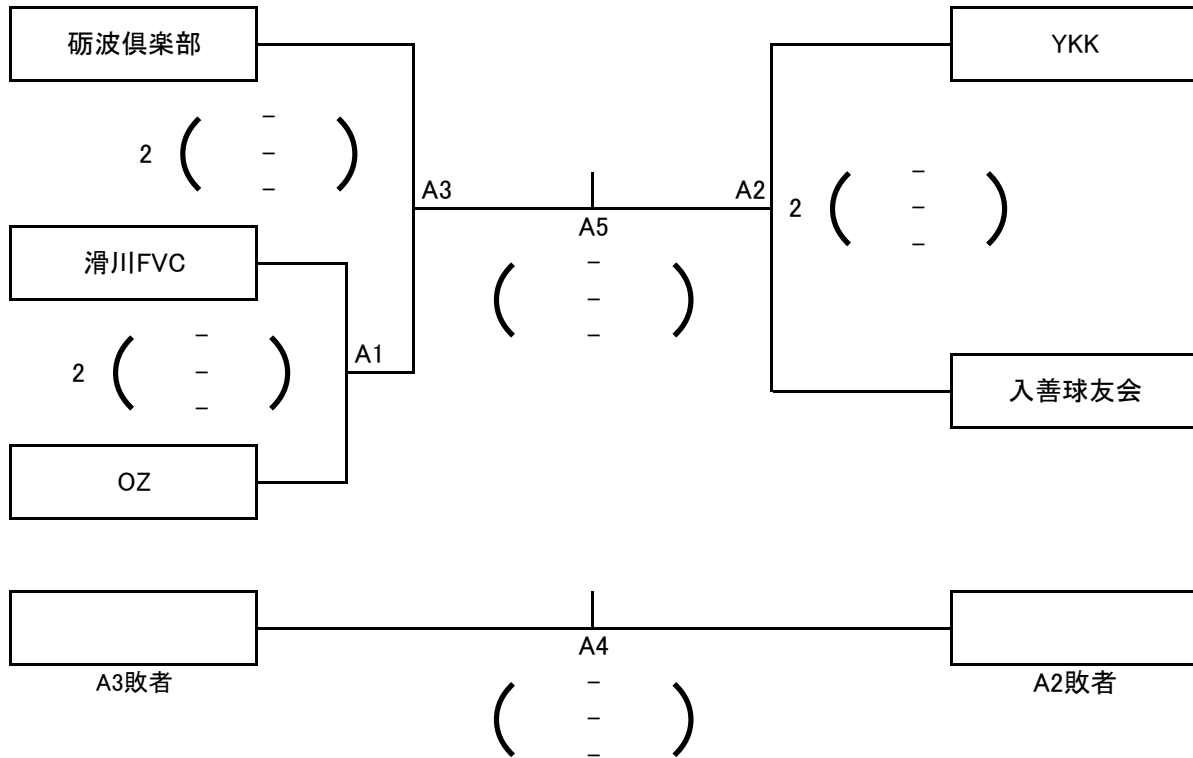


モルテン杯第11回制北信越クラブバレーボール9人制選手権大会富山県予選会

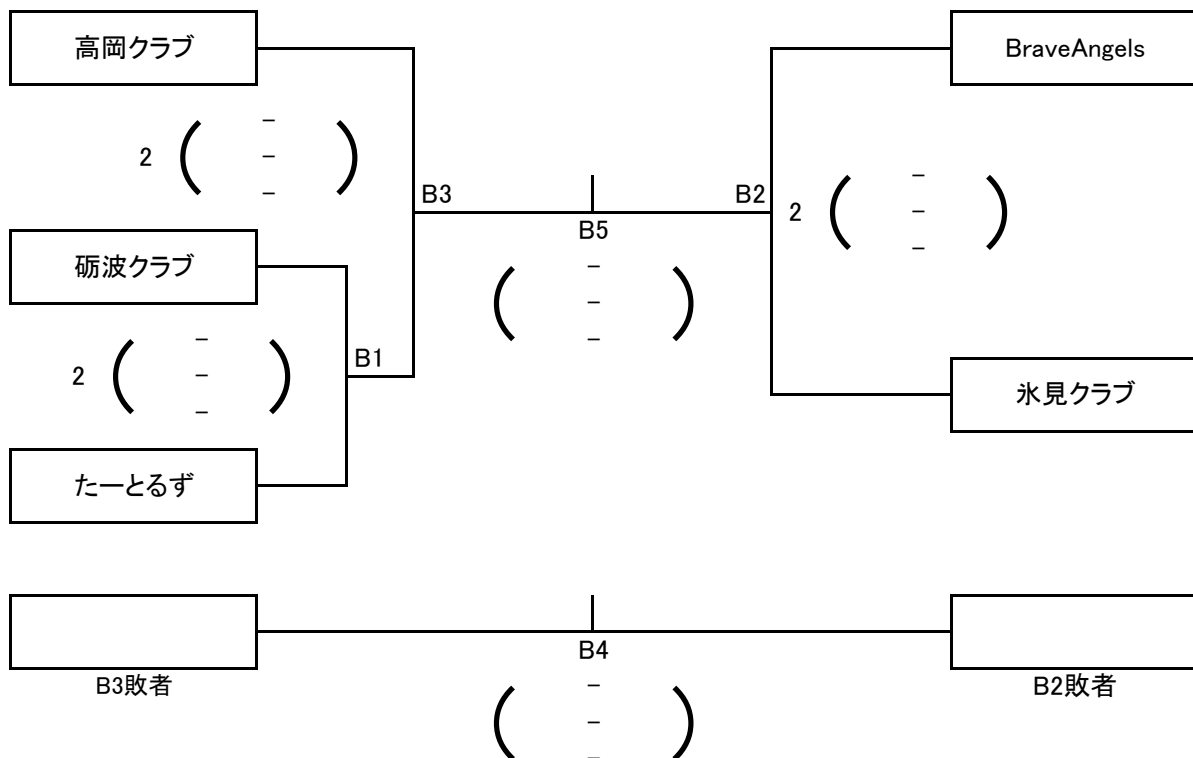
2017年2月12日(日)
滑川市総合体育センター

男子(Aコート)



※上位2チームは3/11～3/12に石川県金沢市で開催される北信越大会に出場する。

女子(Bコート)



※上位2チームは3/11～3/12に石川県金沢市で開催される北信越大会に出場する。