

第15回全国社会人9人制バレーボール東ブロック男女優勝大会

男子グループ戦結果

会場 A・B コート 江別市民体育館
 C・D・E コート 野幌総合運動公園体育館
 F・G・H コート 北翔大学体育館

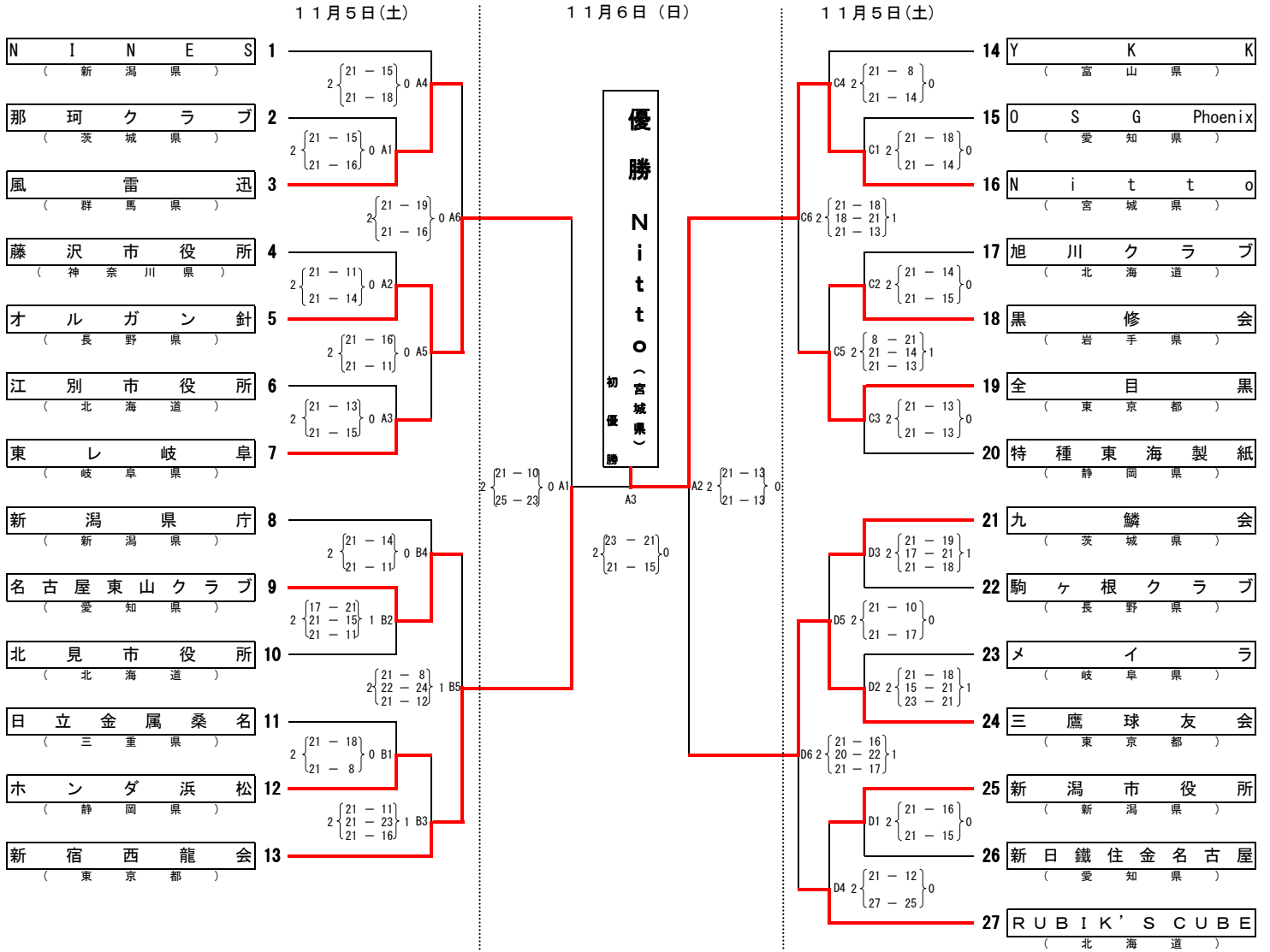
大会委員長 渋谷 研一
 競技委員長 丸山 道博
 審判委員長 大西 能正
 総務委員長 田村 孝次

第1組	A1	1	新潟県庁 (新潟県)	2	$\left\{ \begin{array}{l} 21-17 \\ - \\ 21-8 \end{array} \right\} 0$	$\left\{ \begin{array}{l} - \\ \text{棄権} \\ - \end{array} \right\}$	A5
	A2	2	特種東海製紙 (静岡県)				
		3	埼玉教員 (埼玉県)				
		4	N i t t o (宮城県)				
第2組	A3	5	新宿西龍会 (東京都)	2	$\left\{ \begin{array}{l} 22-20 \\ - \\ 21-7 \end{array} \right\} 0$	$2 \left\{ \begin{array}{l} 21-16 \\ - \\ 21-18 \end{array} \right\} 0$	A6
		6	新潟市役所 (新潟県)				
	A4	7	桃源郷 (埼玉県)				
		8	ホンダ浜松 (静岡県)				
第3組	B1	9	甲斐くらぶ (山梨県)	2	$\left\{ \begin{array}{l} 20-22 \\ 22-20 \\ 21-11 \end{array} \right\} 1$	$2 \left\{ \begin{array}{l} 27-25 \\ - \\ 21-19 \end{array} \right\} 0$	B5
		10	駒ヶ根クラブ (長野県)				
	B2	11	東レ岐阜 (岐阜県)				
		12	藤沢市役所 (神奈川県)				
第4組	B3	13	全目黒 (東京都)	2	$\left\{ \begin{array}{l} 22-20 \\ 17-21 \\ 21-18 \end{array} \right\} 1$	$2 \left\{ \begin{array}{l} 21-19 \\ 15-21 \\ 21-15 \end{array} \right\} 1$	B6
		14	紫友会 (群馬県)				
	B4	15	RUBIK'S CUBE (北海道)				
		16	N I N E S (新潟県)				
第5組	C1	17	九鱗会 (茨城県)	2	$\left\{ \begin{array}{l} 21-19 \\ 20-22 \\ 21-15 \end{array} \right\} 1$	$2 \left\{ \begin{array}{l} 21-13 \\ - \\ 21-18 \end{array} \right\} 0$	C5
		18	オルガン針 (長野県)				
	C2	19	三鷹球友会 (東京都)				
		20	湘南V B (神奈川県)				
第6組	C3	21	北見市役所 (北海道)	2	$\left\{ \begin{array}{l} 21-11 \\ - \\ 21-12 \end{array} \right\} 0$	$2 \left\{ \begin{array}{l} 21-15 \\ - \\ 21-15 \end{array} \right\} 0$	C6
		22	風雷迅 (群馬県)				
	C4	23	高岡鳳凰会 (富山県)				
		24	メイラ (岐阜県)				
第7組	D1	25	名古屋東山クラブ (愛知県)	2	$\left\{ \begin{array}{l} 21-16 \\ - \\ 22-20 \end{array} \right\} 0$	$2 \left\{ \begin{array}{l} 21-17 \\ 17-21 \\ 21-18 \end{array} \right\} 1$	D5
		26	Y K K (富山県)				
	D2	27	黒修会 (岩手県)				
		28	富士フィルム小田原 (神奈川県)				
第8組	D3	29	旭川クラブ (北海道)	2	$\left\{ \begin{array}{l} 21-12 \\ - \\ 21-17 \end{array} \right\} 0$	$2 \left\{ \begin{array}{l} 21-17 \\ - \\ 21-16 \end{array} \right\} 0$	D6
		30	OSG Phoenix (愛知県)				
	D4	31	大和 (岩手県)				
		32	那珂クラブ (茨城県)				
第9組	E1	33	新日鐵住金名古屋 (愛知県)	2	$\left\{ \begin{array}{l} 21-17 \\ - \\ 21-12 \end{array} \right\} 0$	$2 \left\{ \begin{array}{l} 21-11 \\ - \\ 21-11 \end{array} \right\} 0$	E3
		34	日立栃木バレーホールクラブ (栃木県)				
	E2	35	日立金属桑名 (三重県)				
		36	江別市役所 (北海道)				

第15回全国社会人9人制バレーボール東ブロック男女優勝大会

期日 平成28年11月3日(木)～6日(日)
 会場 江別市民体育館 野幌総合運動公園体育館 北翔大学体育館

大会委員長 洪丸大田
 競技委員長 谷山西村
 審判委員長 研道能孝
 総務委員長 一博正次



第15回全国社会人9人制バレーボール東ブロック男女優勝大会 女子グループ戦結果

会場 A・B コート 江別市民体育館 競技開始9:3 (大会委員長 渋谷 研一)
 C・D・E コート 野幌総合運動公園体育館 競技開始9:3 (競技委員長 丸山 道博)
 F・G・H コート 北翔大学体育館 競技開始9:3 (審判委員長 大西 能正)
 総務委員長 田村 孝次

第1組	F3	1	フ ァ イ ン ズ (東京都)	$2 \begin{cases} 21 - 12 \\ - \\ 21 - 14 \end{cases} 0$	$2 \begin{cases} 21 - 16 \\ - \\ 21 - 15 \end{cases} 0$	F5
		2	佐 久 総 合 病 院 (長野県)			
	F2	3	t e a m み や ぎ (宮城県)			
		4	R E I N A S (埼玉県)			
第2組	F1	5	か れ ん (北海道)	$2 \begin{cases} 21 - 3 \\ - \\ 21 - 5 \end{cases} 0$	$2 \begin{cases} 21 - 14 \\ - \\ 21 - 11 \end{cases} 0$	F4
		6	小 山 俱 楽 部 (静岡県)			
	F6	7	S L ク ラ ブ (愛知県)			
第3組	H1	8	W E S T (埼玉県)	$2 \begin{cases} 21 - 16 \\ - \\ 21 - 16 \end{cases} 0$	$2 \begin{cases} 23 - 21 \\ - \\ 21 - 19 \end{cases} 0$	H2
		9	ダ ★ パ ン ダ (神奈川県)			
	H3	10	東 邦 ガ ス ク ラ ブ (愛知県)			
第4組	G3	11	ま ほ ろ ば ☆ 群 馬 (群馬県)	$2 \begin{cases} 21 - 15 \\ - \\ 21 - 15 \end{cases} 0$	$2 \begin{cases} 21 - 16 \\ - \\ 21 - 11 \end{cases} 0$	G5
		12	S U M I Y O S H I (富山県)			
	G2	13	桃 源 郷 (埼玉県)			
		14	パ ナ ソ ニ ッ ク E S 津 (三重県)			
第5組	G1	15	旭 川 ク ラ ブ (北海道)	$2 \begin{cases} 21 - 16 \\ - \\ 21 - 14 \end{cases} 0$	$2 \begin{cases} 22 - 20 \\ - \\ 21 - 19 \end{cases} 0$	G4
		16	岐 阜 県 庁 (岐阜県)			
	G6	17	丸 紅 東 京 (東京都)			

第15回全国社会人9人制バレーボール東ブロック男女優勝大会

期日 平成28年11月3日(木)~6日(日)
 会場 江別市民体育館 野幌総合運動公園体育館 北翔大学体育館

大会委員長 渋谷 研一
 競技委員長 丸山 道博
 審判委員長 大西 能正
 総務委員長 田村 孝次

11月5日(土)

11月6日(日)

11月5日(土)

