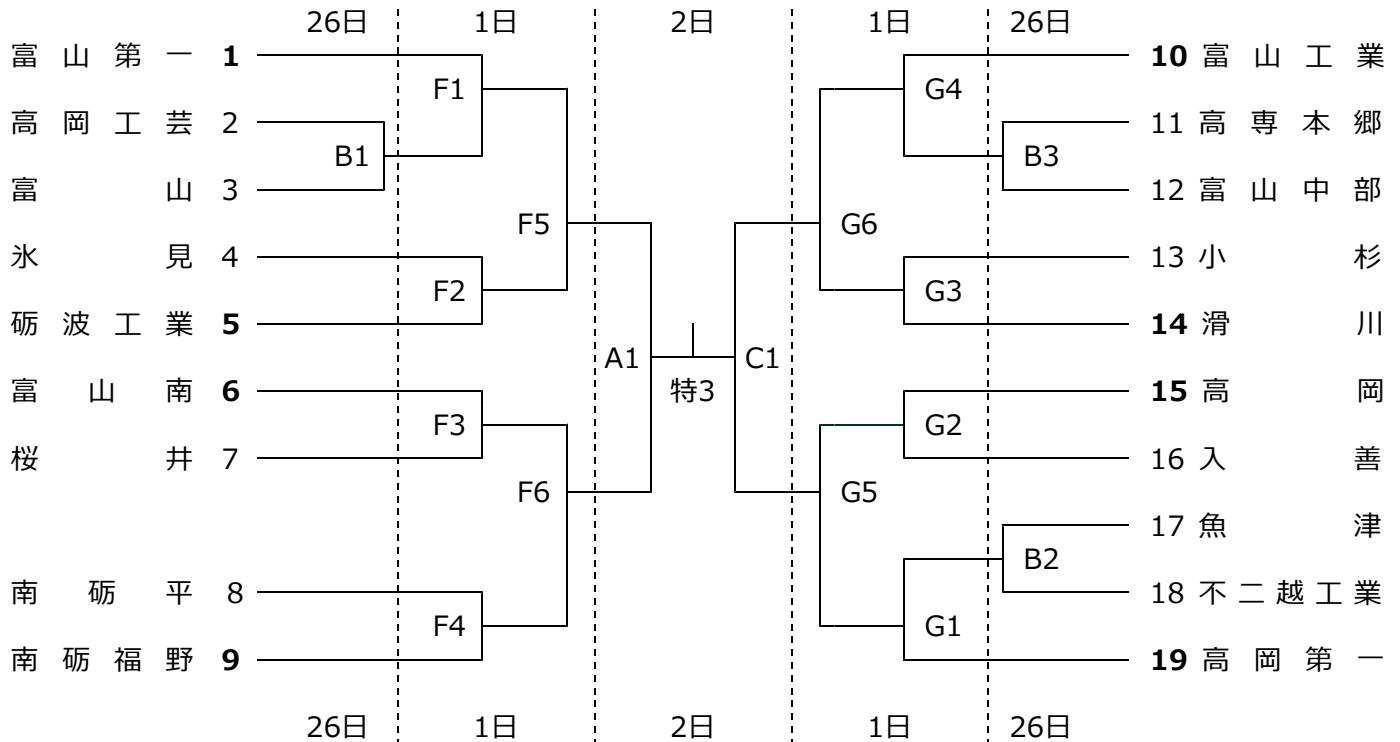


令和元年度 富山県高等学校総合体育大会 バレーボール競技

兼 全国高等学校総合体育大会バレーボール競技富山県予選会
兼 北信越高等学校体育大会バレーボール競技富山県予選会

期 日 令和元年5月26日(日)、6月1日(土)、2日(日)

《男子 組み合わせ》



- ◇会場 5月26日 (日) 男女 富山県総合体育センター (A、B、C)
女子 小杉総合体育センター (D、E)
6月1日 (土) 男子 魚津市総合体育館 (F、G)
女子 富山県総合体育センター (A、C)
6月2日 (日) 男女 富山県総合体育センター (A、C、特)

- ◇時間 第1試合は9：30試合開始とし、次の試合は1時間後に設定する。
また、6月2日は10：00試合開始とする。

令和元年度 富山県高等学校総合体育大会 バレーボール競技

兼 全国高等学校総合体育大会バレーボール競技富山県予選会

兼 北信越高等学校体育大会バレーボール競技富山県予選会

期 日 令和元年5月26日(日)、6月1(土)、2日(日)

《女子 組み合わせ》

