

令和1年5月13日

大会参加チーム各位

富山県クラブバレーボール連盟

## 2019年度 クラブカップ富山県予選会大会運営(コート設営)協力依頼について

拝啓、時下ますますご健勝のこととお喜び申し上げます。

平素は、当クラブ連盟に対し、ご支援ご協力を賜り感謝申し上げます。

さて、「2019年度全日本9人制バレーボールクラブカップ男女選手権大会富山県予選会」のコート設営を昨年と同様に参加各チームにご協力いただきたいと考えております。

つきましては、**参加各チームから最低3名以上の方に、大会当日8時に体育館にご集合**いただきコート設営をお願いする次第でございます。

チームへの負担が大きくなり大変恐縮ではございますが、ご理解いただけますようお願い申し上げます。

敬具

### 記

#### 1. 背景

平成29年度より上市町バレーボール協会が富山県バレーボール協会から脱会することになりました。それに伴い、平成28年度まで上市町総合体育館で試合を行う際はコート設営等の試合運営を上市町バレーボール協会に協力をお願いしておりましたが、平成29年度からは協力をいただけなくなりました。その為、参加各チームからご協力いただきコート設営を行う事が平成29年度の評議委員会において決定致しました。

#### 2. 協力要請人数

**参加各チームから最低3名以上のご協力をお願いします。**

#### 3. 集合時間

**令和1年5月26日(日) 8:00** ※開場後直ぐにコート設営が行えるようにお願いします。

#### 4. 集合場所

上市町総合体育館 中新川郡上市町堤谷11-5 TEL 076-472-5300

#### 5. その他

コート設営が完了するまでは、コート上でのウォームアップを禁止します。

以上

※組合せは次ページに掲載しております。

# 2019年度 全日本9人制バレーボールクラブカップ男女選手権大会富山県予選会

2019年5月26日(日)  
 上市町総合体育館

## 男子(Aコート)

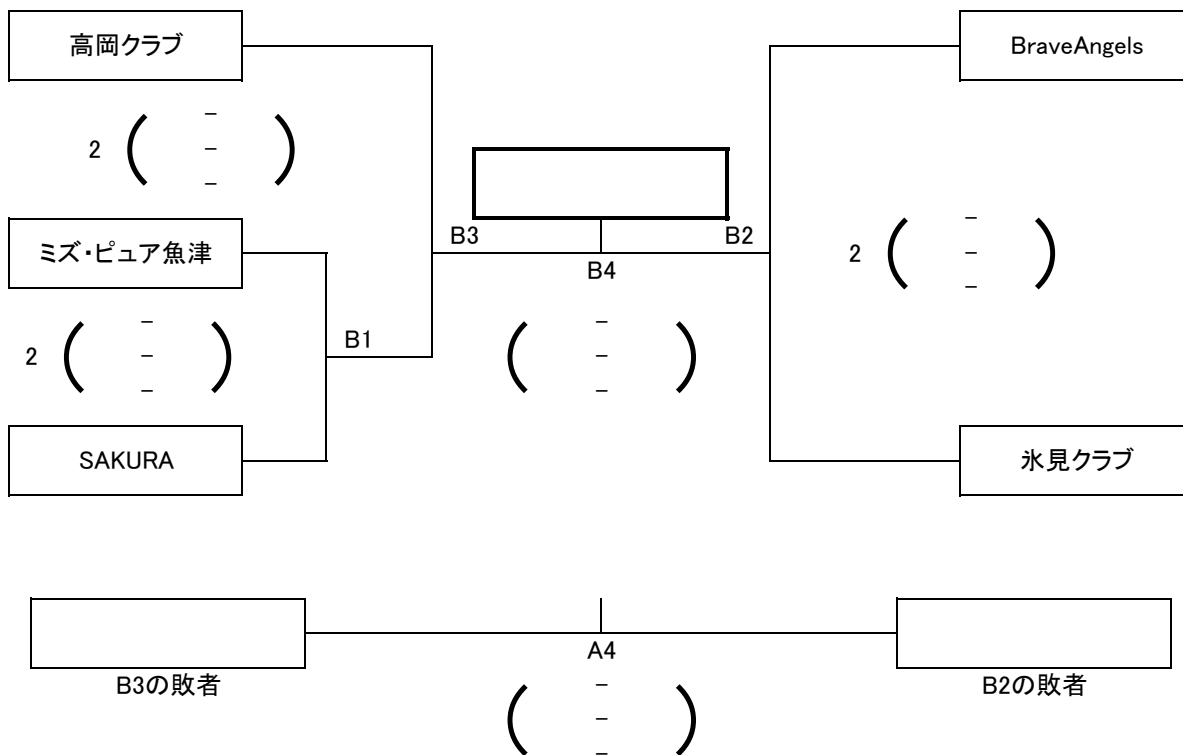
	a1: 高岡鳳凰会	a2: YKK	a3: 黒部クラブ	勝数	セット率	ポイント率	順位
a1 高岡鳳凰会		A1 : ( - ) - )	A : ( - ) - )				
a2 YKK	A1: ( - ) - )		A : ( - ) - )				
a3 黒部クラブ	A ( - ) - )	A : ( - ) - )					

Aコート第2試合は第1試合(A1)の敗者とa3のチーム、第3試合は第1試合の勝者とa3のチーム。

※男子優勝チームは8/9～8/12に兵庫県加古川市で開催される全国大会へ出場する。

※男子2位チームは6/16に石川県かほく市で開催される北信越推薦枠選考会に推薦される。

## 女子(A,Bコート)



※女子優勝チームは8/2～8/4に大阪府大阪市で開催される全国大会へ出場する。

※女子2位チームは6/16石川県かほく市で開催される北信越推薦枠選考会に推薦される。