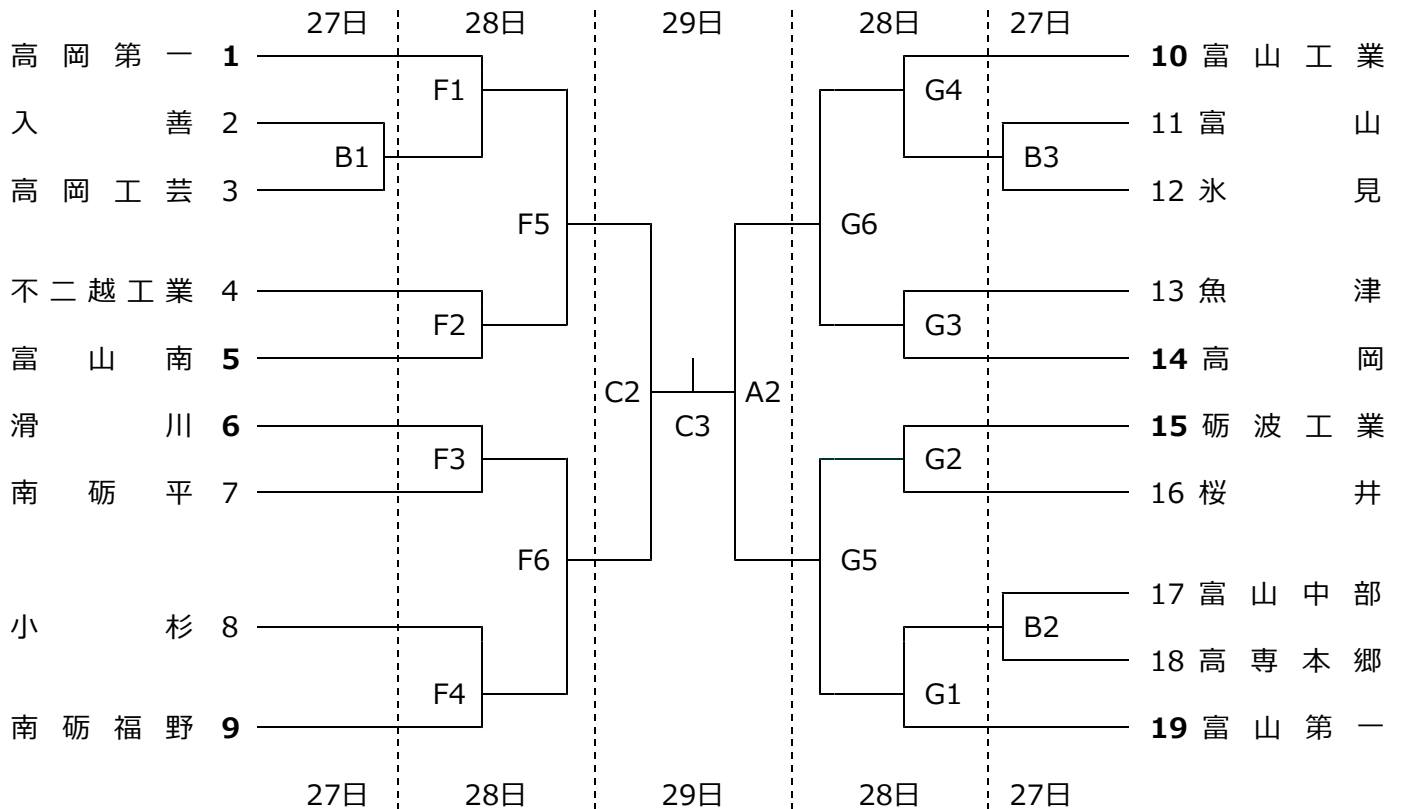


平成31年度 富山県高等学校春季大会 バレーボール競技

兼 中部日本6人制総合男女選手権大会富山県予選会

期 日 平成31年4月27日(土)、28日(日)、29日(祝)

《男子 組み合わせ》



- ◇会場 4月27日 (土) 男女 富山県西部体育センター (A、B、C)
 女子 黒部市総合体育センター (D、E)
 4月28日 (日) 男子 氷見市ふれあいスポーツセンター (F、G)
 女子 富山県西部体育センター (A、C)
 4月29日 (祝) 男女 富山県西部体育センター (A、C)

- ◇時間 第一試合の試合開始を27日、28日は9：30とし、次の試合は60分後に設定する。また、29日は10：00試合開始とする。

平成31年度 富山県高等学校春季大会 バレーボール競技

兼 中部日本6人制総合男女選手権大会富山県予選会

期 日 平成31年4月27日(土)、28日(日)、29日(祝)

《女子 組み合わせ》

