



平成30年度全国高等学校総合体育大会男子バレーボール競技大会
予選グループ戦及び敗者復活戦競技記録



競技委員長サイン

平成30年8月2日(木)

A, B, C, D: サオリーナ(メイン) E, F: サオリーナ(サブ) G: 芸濃中学校体育館

グループ戦		敗者復活戦		グループ戦		敗者復活戦	
第1組	Eコート サオリーナ(サブ)	島田商(静岡)	E6	Aコート サオリーナ(メイン)	高松南(香川)	A5	8
	E3	日ノ本学園(兵庫)			A1		
第2組	E4	宮崎日大(宮崎)	E6	A2	誠修(福岡)	A5	8
	E4	高知中央(高知)			A2		
第2組	Dコート サオリーナ(メイン)	富山第一(富山)	D5	Aコート サオリーナ(メイン)	米子北斗(鳥取)	A6	9
	D1	古川学園(宮城)			A3		
第3組	D2	城南(徳島)	D5	A4	鎮西(熊本)	A6	9
	D2	下北沢成徳(東京)			A4		
第3組	D3	山形市商(山形)	D6	Gコート 芸濃中学校体育館	市立船橋(千葉)	G5	10
	D3	國學院栃木(栃木)			G1		
第4組	D4	大阪国際滝井(大阪)	D6	G2	鹿児島南(鹿児島)	G5	10
	D4	帯広南商(北海道)			G2		
第4組	Cコート サオリーナ(メイン)	三重三重	C5	Gコート 芸濃中学校体育館	京都橋(京都)	G6	11
	C1	大社島根			G3		
第5組	C2	札幌大谷(北海道)	C5	G4	高田(岩手)	G6	11
	C2	西邑楽群馬			G4		
第5組	C3	就実岡山	C6	Fコート サオリーナ(サブ)	九州文化(長崎)	F5	12
	C3	西原沖縄			F1		
第6組	C4	青森西青森	C6	F2	金蘭会(大阪)	F5	12
	C4	日本航空山梨			F2		
第6組	Bコート サオリーナ(メイン)	敬愛学園(千葉)	B5	Fコート サオリーナ(サブ)	八王子実践(東京)	F6	13
	B1	誠信(愛知)			F3		
第7組	B2	佐賀清和(佐賀)	B5	F4	福井工大福井(福井)	F6	13
	B2	開智(和歌山)			F4		
第7組	B3	東九州龍谷(大分)	B6	Eコート サオリーナ(サブ)	長岡商(新潟)	E5	14
	B3	氷上(兵庫)			E1		
第8組	B4	大成女(茨城)	B6	E2	近江兄弟社(滋賀)	E5	14
	B4	金沢商(石川)			E2		

本年度シード校 第1: 東九州龍谷(大分) 第2: 金蘭会(大阪) 第3: 誠英(山口) 第4: 下北沢成徳(東京) 開催地: 津商(三重)



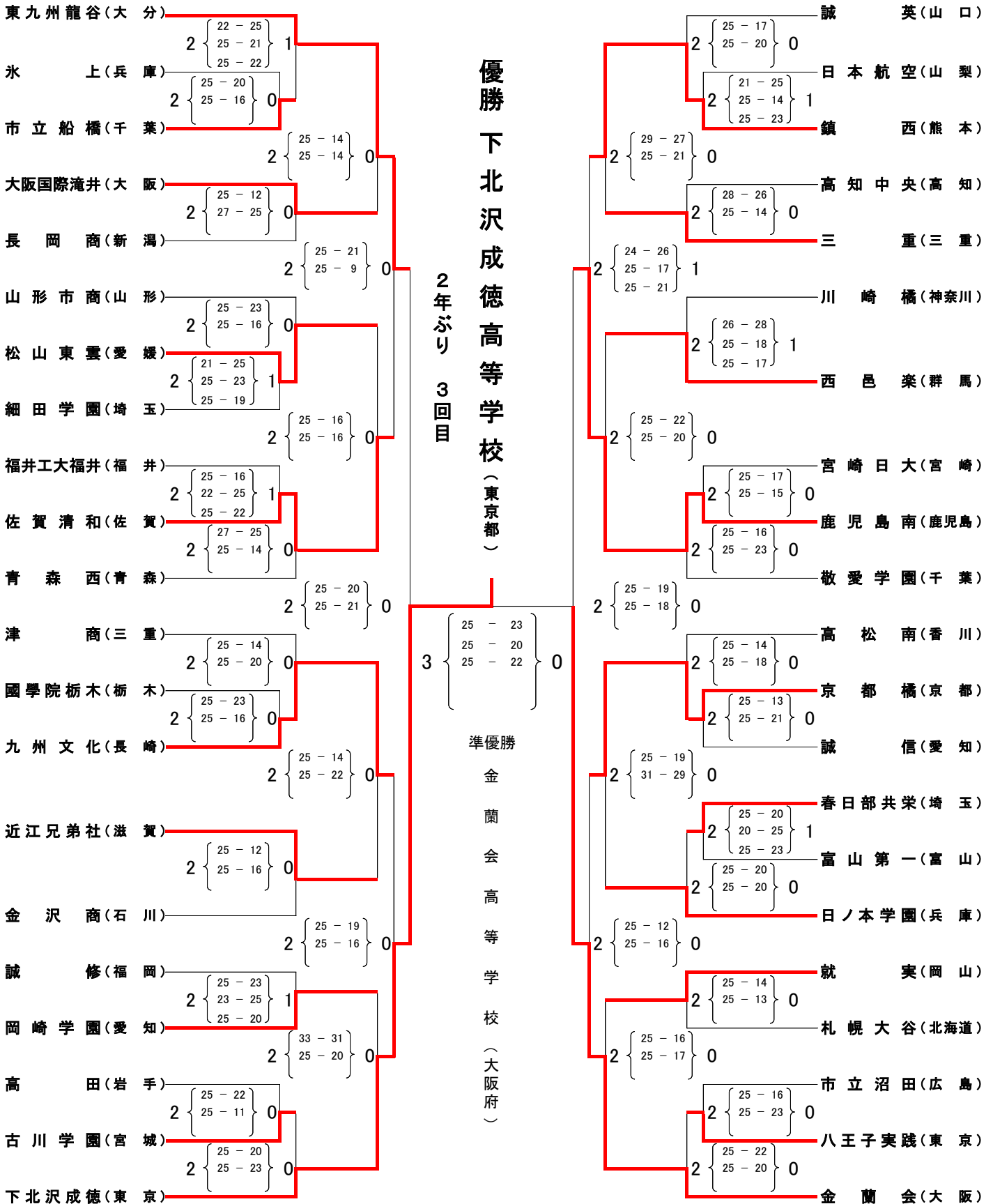
平成30年度全国高等学校総合体育大会 女子バレーボール競技大会

決勝トーナメント 競技記録



平成30年8月3日(金)～8月5日(日)

競技委員長
深谷哲弘





平成30年度全国高等学校総合体育大会男子バレーボール競技大会
予選グループ戦及び敗者復活戦競技記録



競技委員長サイン

平成30年8月2日(木)

A, B, C, D: サオリーナ(メイン) E, F: サオリーナ(サブ) G: 芸濃中学校体育館

グループ戦		敗者復活戦		グループ戦		敗者復活戦	
第1組	Eコート サオリーナ(サブ)	島田商(静岡)	E6	Aコート サオリーナ(メイン)	高松南(香川)	A5	8
	E3	日ノ本学園(兵庫)			A1		
第2組	E4	宮崎日大(宮崎)	E6	A2	誠修(福岡)	A5	8
	E4	高知中央(高知)			A2		
第2組	Dコート サオリーナ(メイン)	富山第一(富山)	D5	Aコート サオリーナ(メイン)	米子北斗(鳥取)	A6	9
	D1	古川学園(宮城)			A3		
第3組	D2	城南(徳島)	D5	A4	鎮西(熊本)	A6	9
	D2	下北沢成徳(東京)			A4		
第3組	D3	山形市商(山形)	D6	Gコート 芸濃中学校体育館	市立船橋(千葉)	G5	10
	D3	國學院栃木(栃木)			G1		
第4組	D4	大阪国際滝井(大阪)	D6	G2	鹿児島南(鹿児島)	G5	10
	D4	帯広南商(北海道)			G2		
第4組	Cコート サオリーナ(メイン)	三重三重	C5	Gコート 芸濃中学校体育館	京都橋(京都)	G6	11
	C1	大社島根			G3		
第5組	C2	札幌大谷(北海道)	C5	G4	高田(岩手)	G6	11
	C2	西邑楽群馬			G4		
第5組	C3	就実岡山	C6	Fコート サオリーナ(サブ)	九州文化(長崎)	F5	12
	C3	西原沖縄			F1		
第6組	C4	青森西青森	C6	F2	金蘭会(大阪)	F5	12
	C4	日本航空山梨			F2		
第6組	Bコート サオリーナ(メイン)	敬愛学園(千葉)	B5	Fコート サオリーナ(サブ)	八王子実践(東京)	F6	13
	B1	誠信(愛知)			F3		
第7組	B2	佐賀清和(佐賀)	B5	F4	福井工大福井(福井)	F6	13
	B2	開智(和歌山)			F4		
第7組	B3	東九州龍谷(大分)	B6	Eコート サオリーナ(サブ)	長岡商(新潟)	E5	14
	B3	氷上(兵庫)			E1		
第8組	B4	大成女(茨城)	B6	E2	近江兄弟社(滋賀)	E5	14
	B4	金沢商(石川)			E2		

本年度シード校 第1: 東九州龍谷(大分) 第2: 金蘭会(大阪) 第3: 誠英(山口) 第4: 下北沢成徳(東京) 開催地: 津商(三重)



平成30年度全国高等学校総合体育大会 女子バレーボール競技大会

決勝トーナメント 競技記録



平成30年8月3日(金)~8月5日(日)

競技委員長
深谷哲弘

