

平成30年5月14日

大会参加チーム各位

富山県クラブバレーボール連盟

平成30年度 クラブカップ富山県予選会大会運営(コート設営)協力依頼について

拝啓、時下ますますご健勝のこととお喜び申し上げます。

平素は、当クラブ連盟に対し、ご支援ご協力を賜り感謝申し上げます。

さて、「平成30年度全日本9人制バレーボールクラブカップ男女選手権大会富山県予選会」のコート設営を昨年と同様に参加各チームにご協力いただきたいと考えております。

つきましては、**参加各チームから最低3名以上の方に、大会当日8時に体育館にご集合**いただきコート設営をお願いする次第でございます。

チームへの負担が大きくなり大変恐縮ではございますが、ご理解いただけますようお願い申し上げます。

敬具

記

1. 背景

平成29年度より上市町バレーボール協会が富山県バレーボール協会から脱会することになりました。

それに伴い、平成28年度まで上市町総合体育館で試合を行う際はコート設営等の試合運営を上市町バレーボール協会に協力をお願いしていましたが、平成29年度からは協力をいただけなくなりました。

その為、参加各チームからご協力いただきコート設営を行う事が平成29年度の評議委員会において決定致しました。

2. 協力要請人数

参加各チームから最低3名以上のご協力をお願いします。

3. 集合時間

平成30年5月27日(日) 8:00 ※開場後直ぐにコート設営が行えるようお願いいたします。

4. 集合場所

上市町総合体育館 中新川郡上市町堤谷11-5 TEL 076-472-5300

5. その他

コート設営が完了するまでは、コート上でのウォームアップを禁止します。

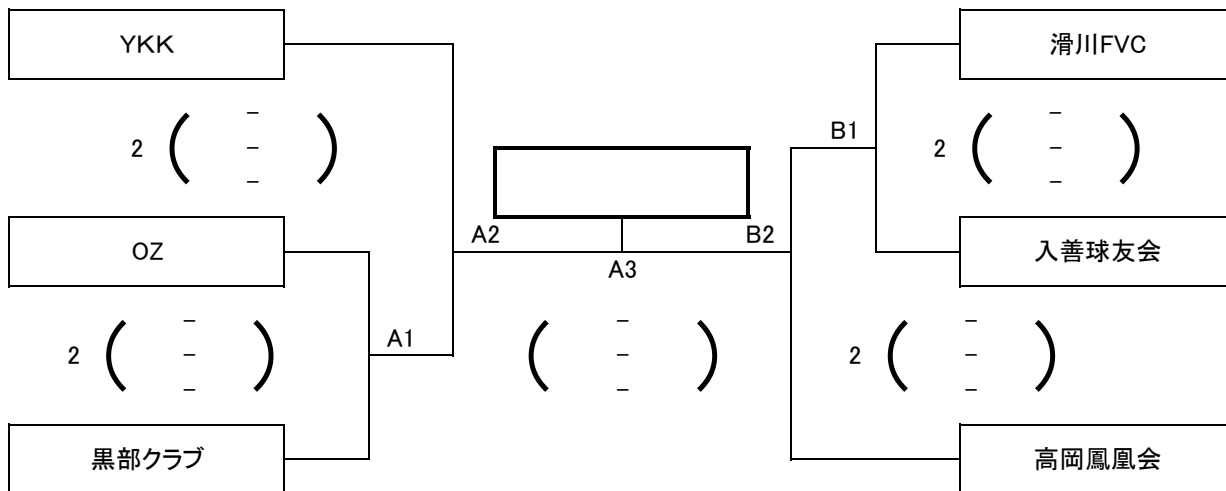
以上

※組合せは次ページに掲載しております。

平成30年度 全日本9人制バレーボールクラブカップ男女選手権大会富山県予選会

2018年5月27日(日)
 上市町総合体育館

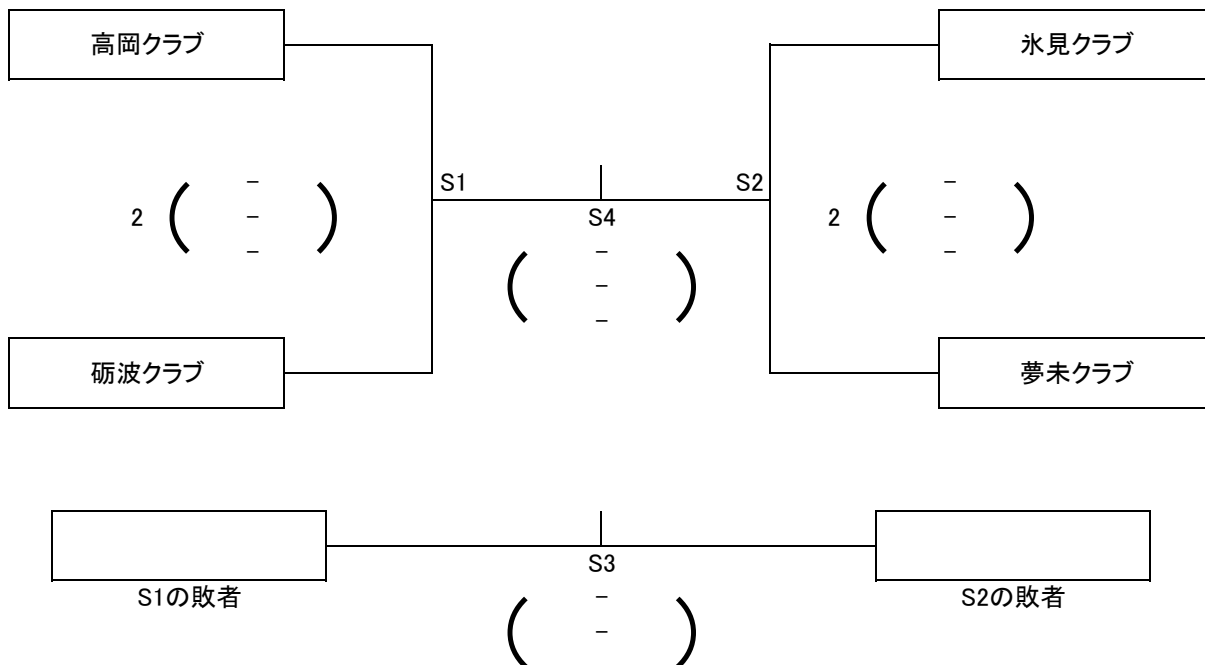
男子(A,Bコート)



※男子優勝チームは7/26～7/29に山口県山口市で開催される全国大会へ出場する。

※男子2位チームは6/10に富山県魚津市で開催される北信越推薦枠選考会に推薦される。

女子(Sコート)



※女子優勝・準優勝チームは8/10～8/13に福岡県久留米市で開催される全国大会へ出場する。

※女子3位チームは6/10に富山県魚津市で開催される北信越推薦枠選考会に推薦される。