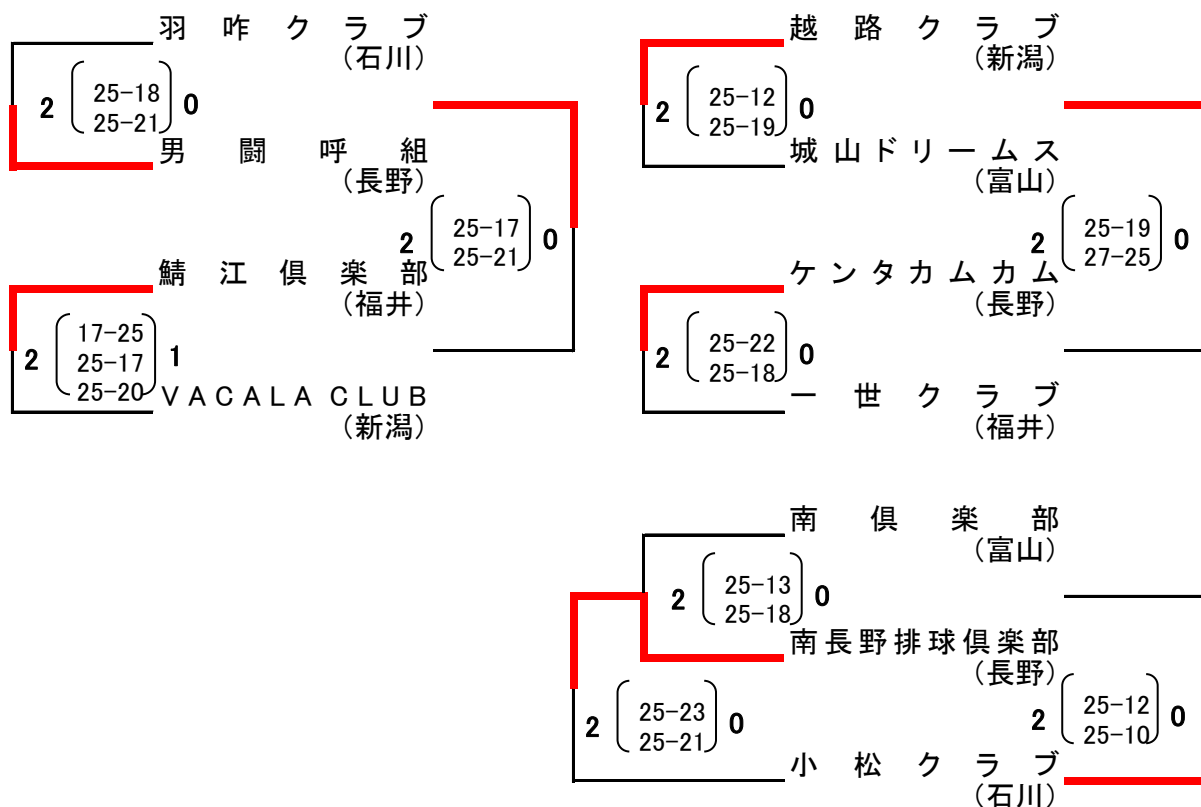


6人制男子

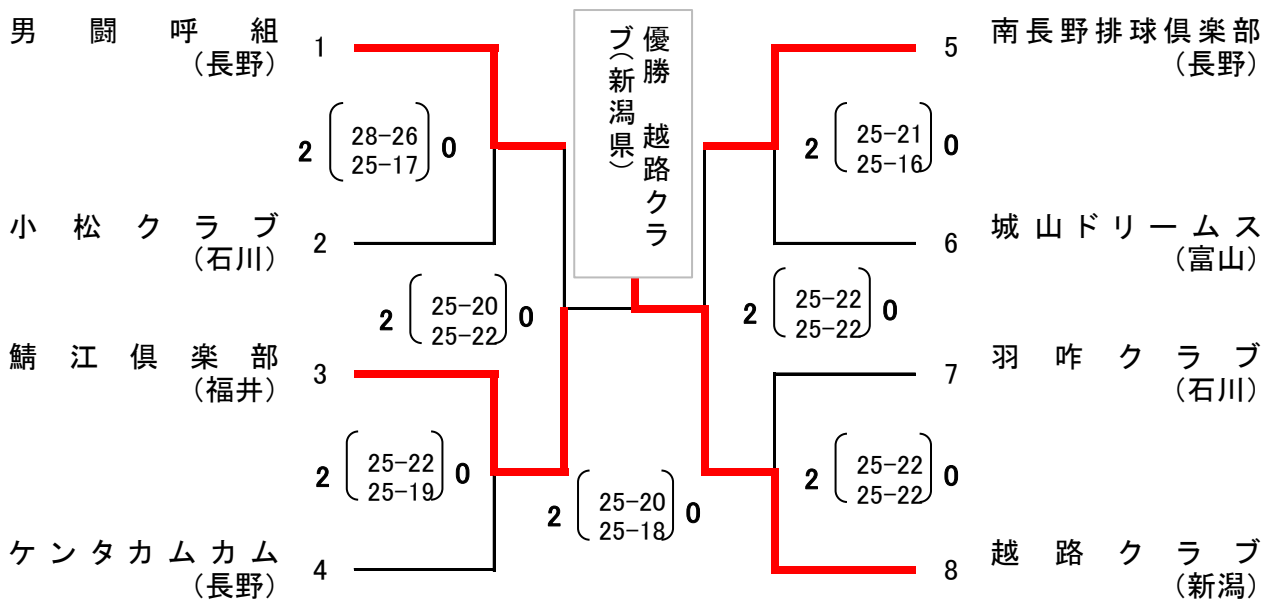
【予選リーグ戦】(第1日目 10月28日)

Aコート 池田町総合体育館
C・Dコート 高瀬中学校体育館



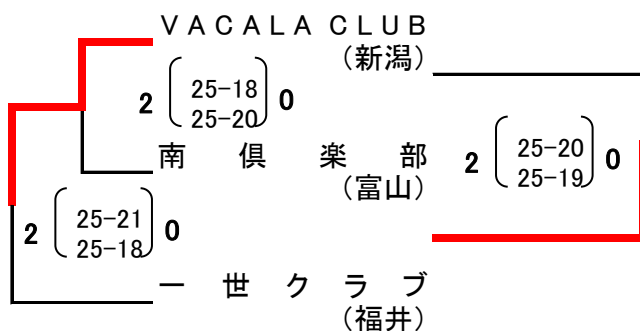
【決勝トーナメント戦】(第2日目 10月29日)

池田町総合体育館
高瀬中学校体育館



【交流戦】(第2日目 10月29日)

高瀬中学校体育館

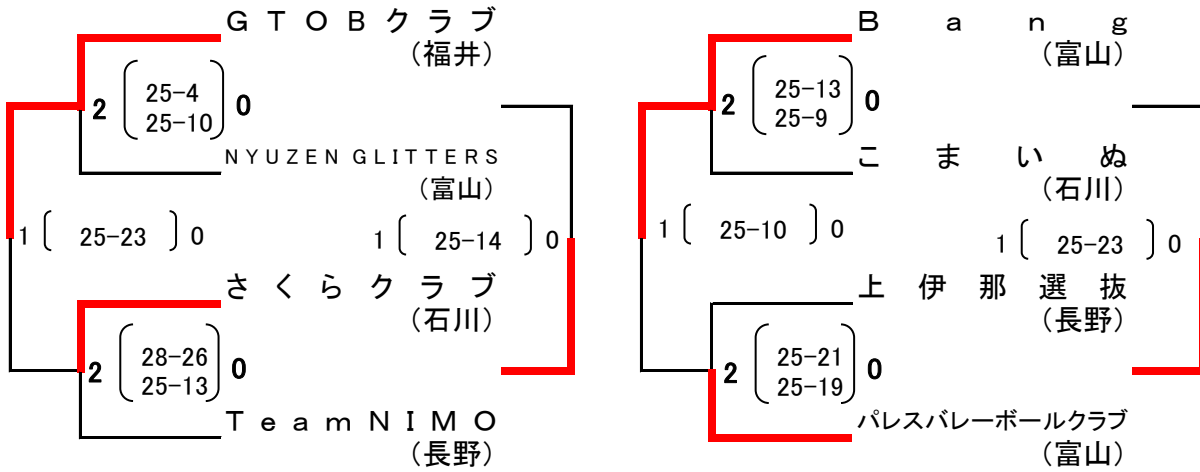


6人制女子

【シード決め】(第1日目 10月28日)

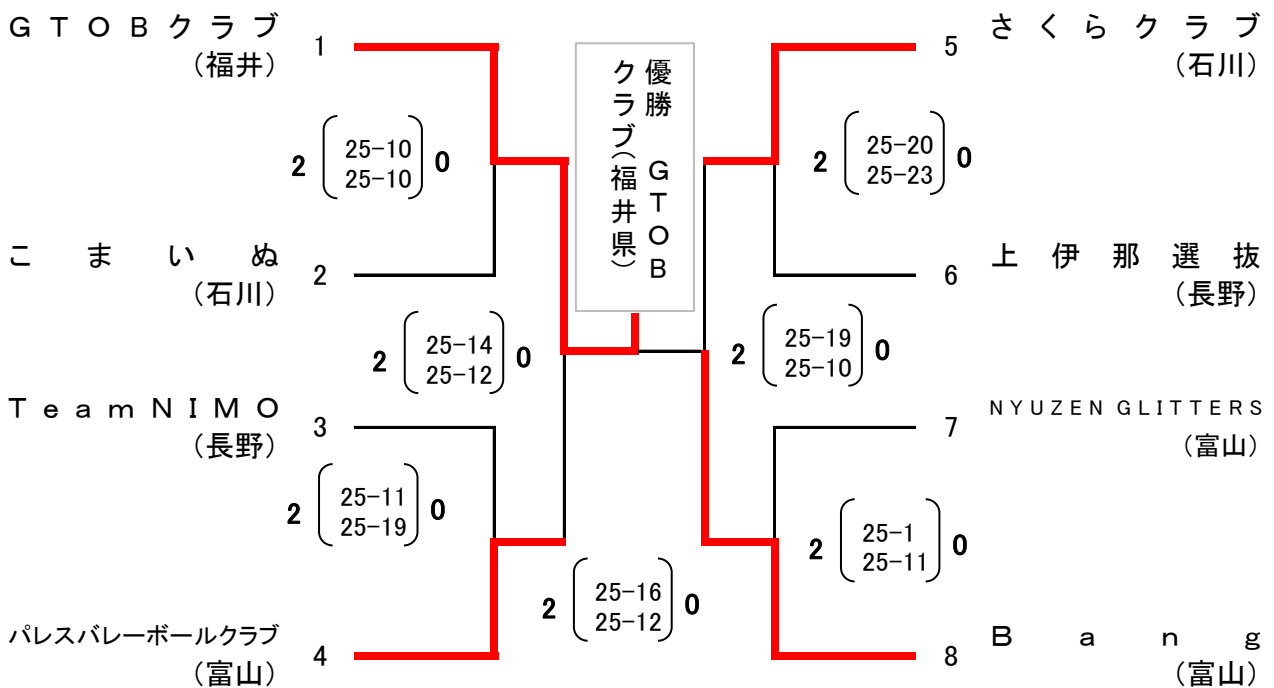
E・Fコート

大町市運動公園総合体育館大アリーナ



【決勝トーナメント】(第2日目 10月29日)

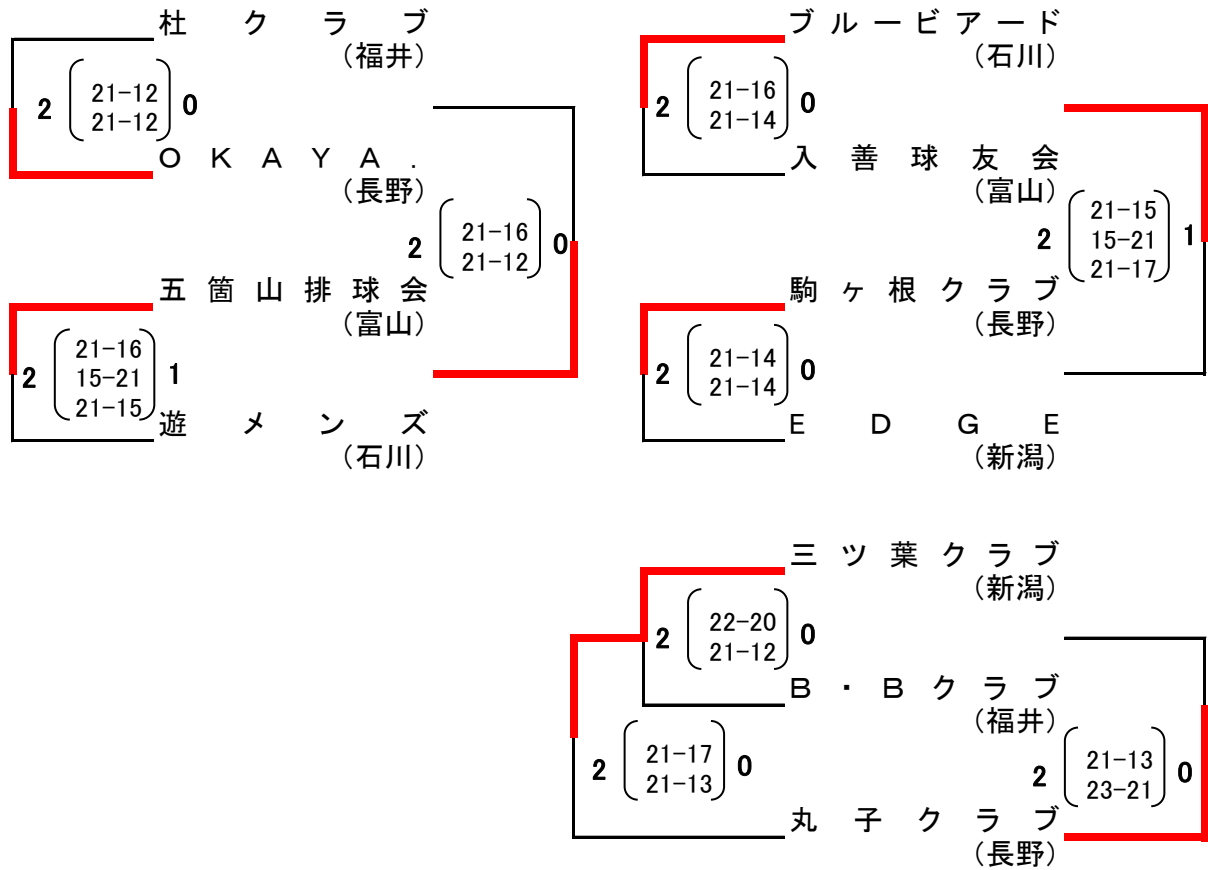
大町市運動公園総合体育館大アリーナ



9人制男子

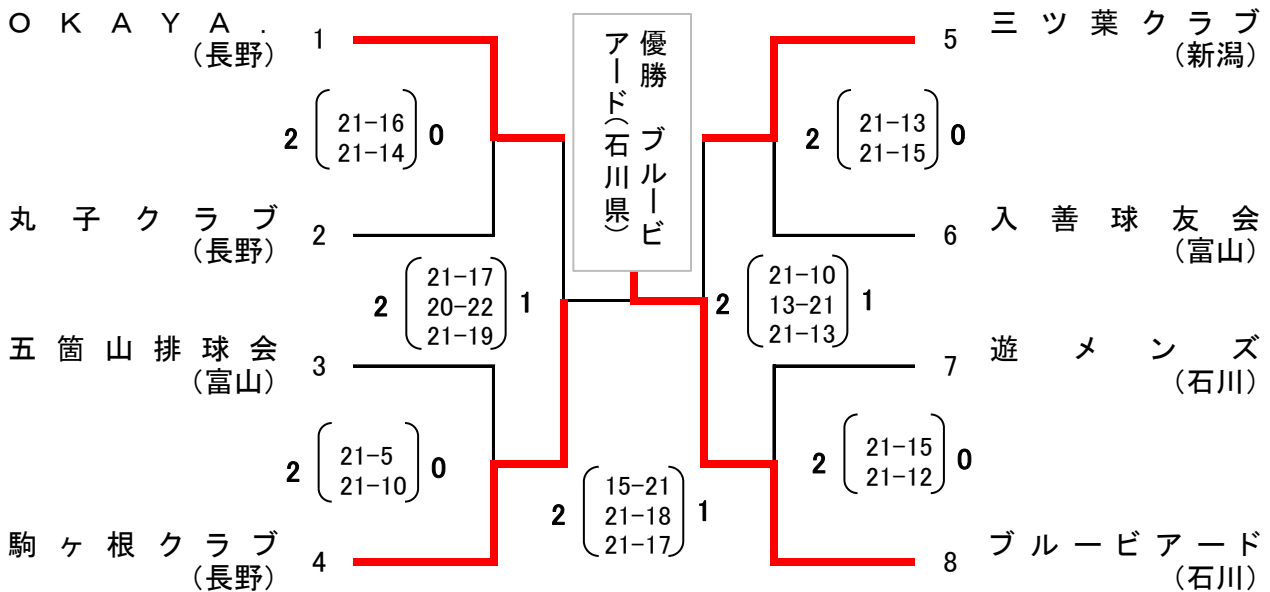
【予選リーグ戦】(第1日目 10月28日)

仁科台中学校体育館
大町市運動公園総合体育館小アリーナ



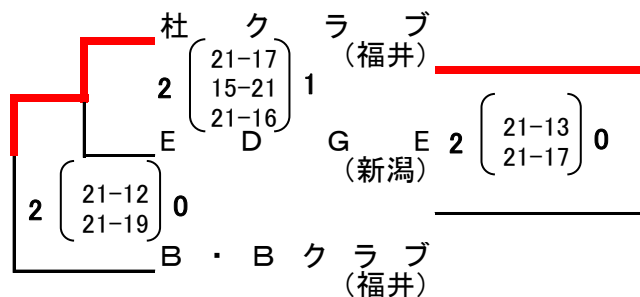
【決勝トーナメント戦】(第2日目 10月29日)

仁科台中学校体育館



交流戦(第2日目 10月29日)

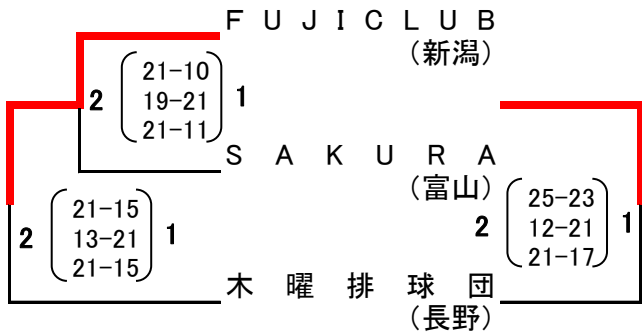
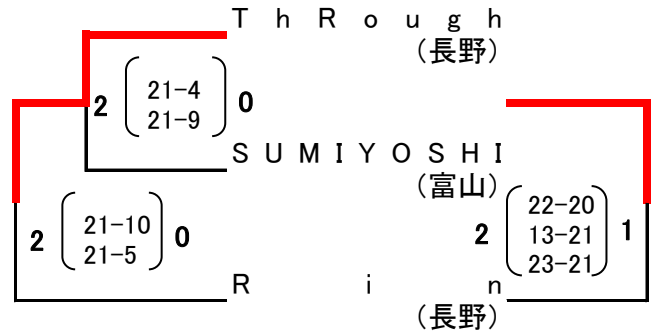
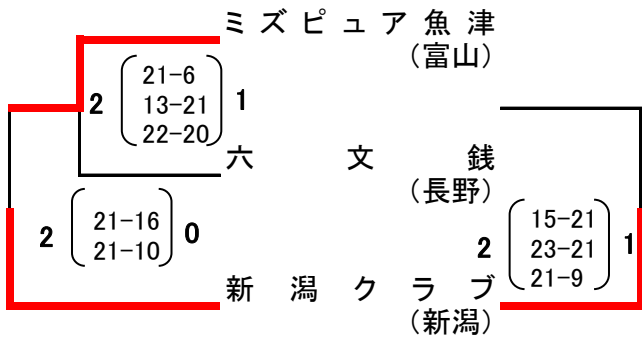
大町市運動公園総合体育館小アリーナ



9人制女子

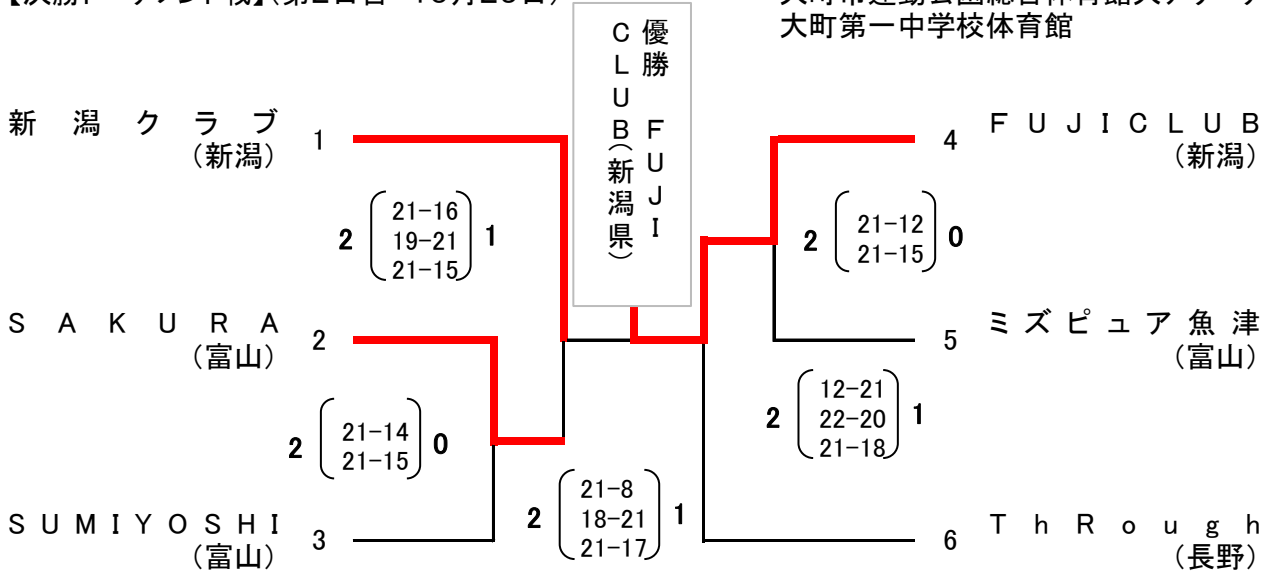
【予選リーグ戦】(第1日目 10月29日)

大町市運動公園総合体育館大アリーナ
大町第一中学校体育館



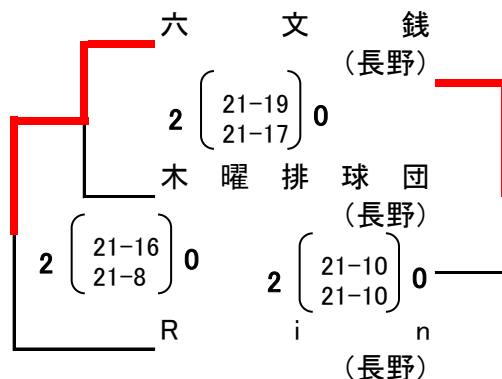
【決勝トーナメント戦】(第2日目 10月29日)

大町市運動公園総合体育館大アリーナ
大町第一中学校体育館



交流戦(第2日目 10月29日)

大町第一中学校体育館



9人制マスターズ男子

【交流戦】(第1日目 10月28日)

池田町総合体育館

長野教員バレーボールクラブ (長野)	1 (21-16) 0	吉田クラブ (新潟)
南俱樂部 (富山)	1 (21-13) 0	志友クラブ (新潟)
N I G A T A R 42 (新潟)	1 (21-14) 0	長野教員バレーボールクラブ (長野)
南俱樂部 (富山)	1 (21-14) 0	吉田クラブ (新潟)
N I G A T A R 42 (新潟)	1 (21-13) 0	志友クラブ (新潟)

【決勝トーナメント】(第2日目 10月29日)

池田町総合体育館

