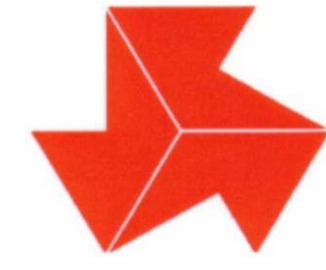




平成29年度全国高等学校総合体育大会男子バレーボール競技大会

予選グループ戦及び敗者復活戦競技記録



競技委員長サイン 石川俊彦

平成29年7月29日(土)

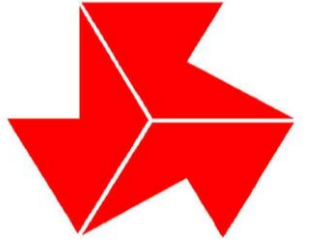
A, B, C: 山形市総合スポーツセンター D, E: 寒河江市市民体育館 F, G: 天童市スポーツセンター

Table with 14 rows (groups 1-14) and 4 columns (Group A, Revival, Group D, Revival). Each row contains match details, scores, and set counts for various teams.

シード校 第1: 駿台学園(東京) 第2: 東亜学園(東京) 第3: 清風(大阪) 第4: 高川学園(山口) 開催地: 山形中央(山形)

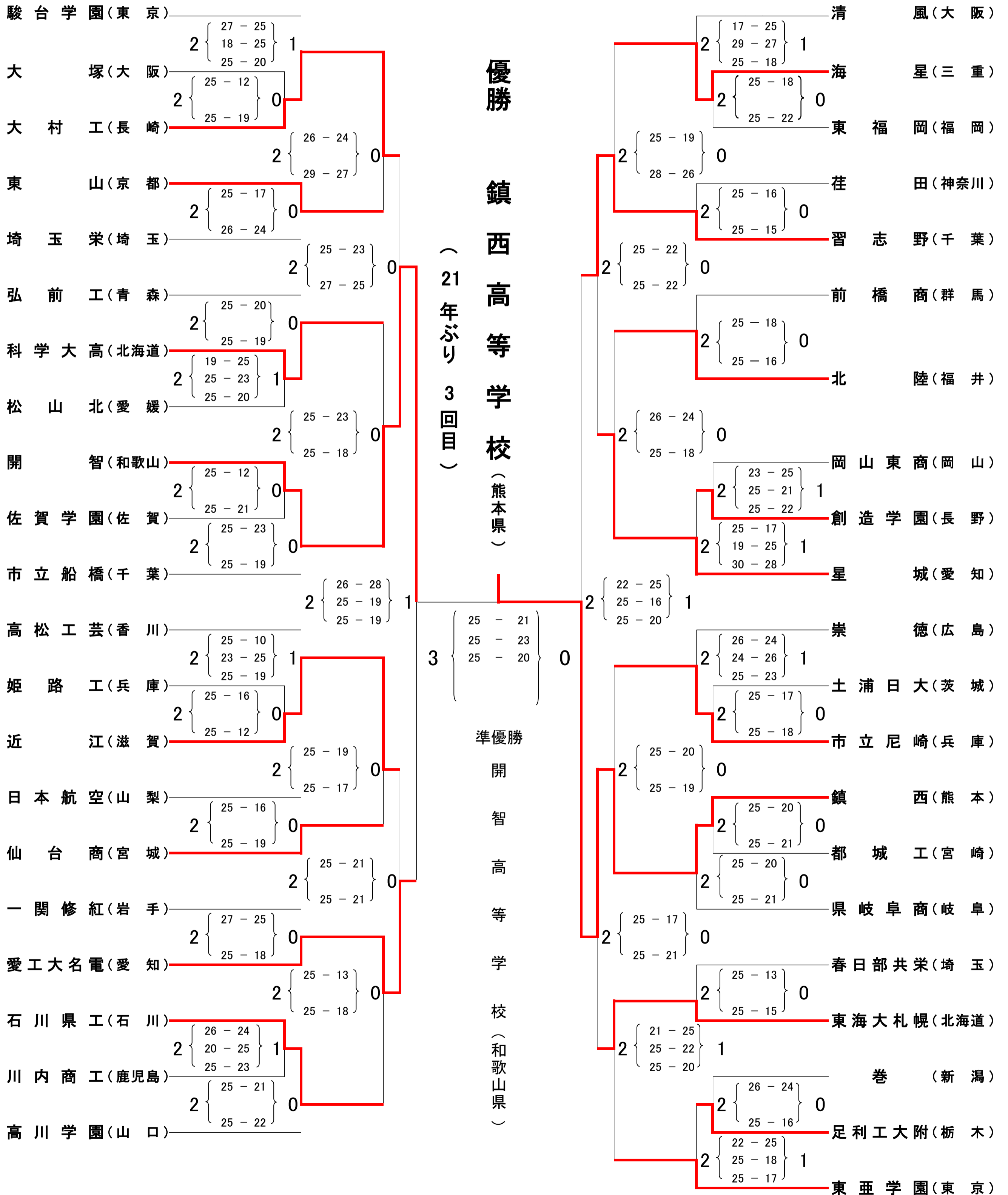


平成29年度全国高等学校総合体育大会 男子バレーボール競技大会
決勝トーナメント 競技記録



平成29年7月30日(日)~8月1日(火)

競技委員長
石川俊彦





平成29年度全国高等学校総合体育大会女子バレーボール競技大会

予選グループ戦及び敗者復活戦競技記録



競技委員長サイン 深谷哲弘

平成29年7月29日(土)

A, B, C, D: セキスイハイムスーパーアリーナ E, F: 多賀城市総合体育館 G: 利府町総合体育館

グループ戦		敗者復活戦		グループ戦		敗者復活戦		
Dコート セキスイハイムスーパーアリーナ		Dコート セキスイハイムスーパーアリーナ		Gコート 利府町総合体育館		Gコート 利府町総合体育館		
第1組	D1	増穂商(山梨)	2 { 18-25 / 25-20 } 1	D5	G3	札幌山の手(北海道)	2 { 26-24 / 19-25 } 1	G6
	D2	市立沼田(広島)				G4		
第2組		氷上(兵庫)				東九州龍谷(大分)		
		米沢中央(山形)				県岐阜商(岐阜)		
第2組	D3	誠英(山口)	2 { 25-14 / 25-23 } 0	D6	A1	富山第一(富山)	2 { 25-16 / 25-10 } 0	A5
	D4	利府(宮城)				A2		
第3組		金沢商(石川)				盛岡誠桜(岩手)		
		聖和女学院(長崎)				札幌大谷(北海道)		
第3組	E1	市立船橋(千葉)	2 { 21-25 / 25-22 } 1	E5	A3	高知中央(高知)	2 { 11-25 / 25-18 } 1	A6
	E2	中越(新潟)				A4		
第4組		三沢商(青森)				下北沢成徳(東京)		
		四天王寺(大阪)				誠信(愛知)		
第4組	E3	松山東雲(愛媛)	2 { 30-28 / 25-15 } 0	E6	B1	國學院栃木(栃木)	2 { 25-19 / 25-23 } 0	B5
	E4	柏井(千葉)				B2		
第5組		岩美(鳥取)				安来(島根)		
		和歌山信愛(和歌山)				西日本短大附(福岡)		
第5組	F1	細田学園(埼玉)	2 { 25-22 / 25-10 } 0	F5	B3	高松南(香川)	2 { 25-23 / 25-9 } 0	B6
	F2	駿河総合(静岡)				B4		
第6組		鎮西(熊本)				古川学園(宮城)		
		奈良女(奈良)				豊橋中央(愛知)		
第6組	F3	津商(三重)	2 { 25-11 / 30-28 } 0	F6	C1	西邑楽(群馬)	2 { 25-27 / 25-23 } 1	C5
	F4	鳥栖商(佐賀)				C2		
第7組		郡山女大附(福島)				城南(徳島)		
		土浦日大(茨城)				金蘭会(大阪)		
第7組	G1	大和南(神奈川)	2 { 25-17 / 25-17 } 0	G5	C3	都市大塩尻(長野)	2 { 25-16 / 25-19 } 0	C6
	G2	西原(沖縄)				C4		
第8組		京都橘(京都)				春日部共栄(埼玉)		
		就実(岡山)				近江(滋賀)		

本年度シード校 第1: 下北沢成徳(東京) 第2: 就実(岡山) 第3: 金蘭会(大阪) 第4: 東九州龍谷(大分) 開催地: 古川学園(宮城)

平成29年度全国高等学校総合体育大会 女子バレーボール競技大会

決勝トーナメント 競技記録



平成29年7月30日(土)～8月1日(火)

競技委員長
深谷哲弘

