

**【スポレクの部】**

※【シルバーの部】は1チームのためスポレクの部で対戦します。(予選のみ)

(予選 I組)

※ 下記表の率とは、勝敗数が同点の場合、得点率(総得点/総失点)を記入のこと。

I組	太田SVBC	戸出クラブB	芝園クラブ	ハート&ピースA	勝	敗	率	順位
1 太田SVBC		11-15 7-15		15-7 15-11	1	1		3
2 戸出クラブB	15-11 15-7		15-8 7-15 12-15		1	1		2
3 芝園クラブ		8-15 15-7 15-12		15-9 15-12	2	0		1
4 ハート&ピースA	7-15 11-15		9-15 12-15					

コート	Aコート		
試合順	対戦		審判
①	太田SVBC	— 戸出クラブB	ハート&ピースA
②	戸出クラブB	— 芝園クラブ	太田SVBC
③	芝園クラブ	— ハート&ピースA	戸出クラブB
④	ハート&ピースA	— 太田SVBC	芝園クラブ

Aコート	
順位	チーム名
1位	芝園クラブ
2位	戸出クラブB
3位	太田SVBC
シルバー	ハート&ピース

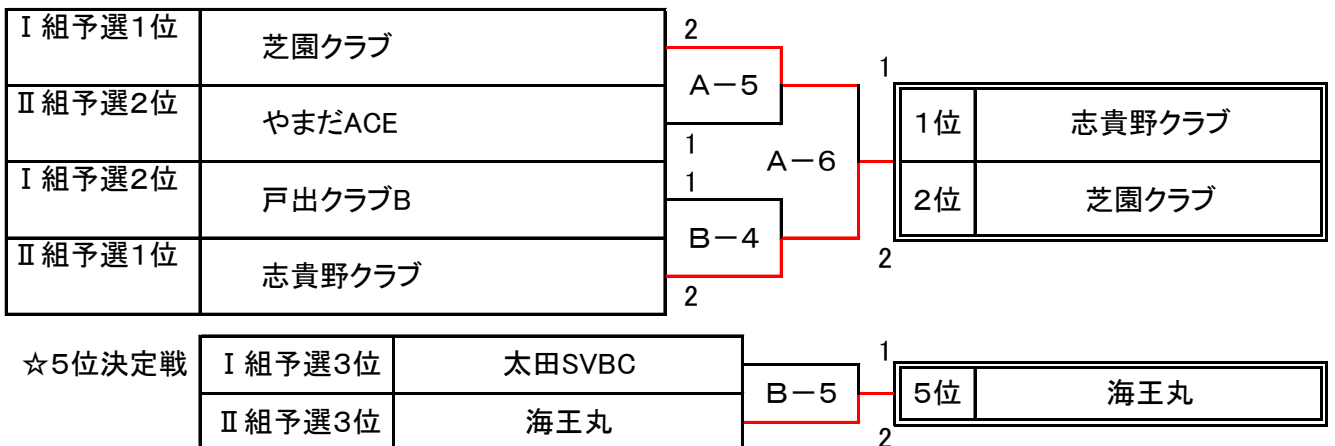
(予選 II組)

II組	志貴野クラブ	やまだACE	海王丸	勝	敗	率	順位
5 志貴野クラブ		15-13 10-15 15-9	15-10 13-15 15-7	2	0		1
6 やまだACE	13-15 15-10 9-15		13-15 15-9 15-7	1	1		2
7 海王丸	10-15 15-13 7-15	15-13 9-15 7-15		0	2		3

コート	Bコート		
試合順	対戦		審判
①	志貴野クラブ	— やまだACE	海王丸
②	やまだACE	— 海王丸	志貴野クラブ
③	志貴野クラブ	— 海王丸	やまだACE

Bコート	
順位	チーム名
1位	志貴野クラブ
2位	やまだACE
3位	海王丸

☆ 決勝トーナメント戦 (各組上位2位までが決勝トーナメントに進出)



【フリーの部】

(予選 I組) ※ 下記表の率とは、勝敗数が同点の場合、得点率(総得点/総失点)を記入のこと。

I組	芝園クラブ	山室SVC	やまだACE	勝	敗	率	順位
1	芝園クラブ	15-9 15-10	15-13 15-9	2	0		1
2	山室SVC	9-15 10-15	14-16 15-4 15-6	1	1		2
3	やまだACE	13-15 9-15	16-14 4-15 6-15	0	2		3

コート	Cコート		
試合順	対戦		審判
①	芝園クラブ	— 山室SVC	やまだACE
②	山室SVC	— やまだACE	芝園クラブ
③	芝園クラブ	— やまだACE	山室SVC

Cコート	
順位	チーム名
1位	芝園クラブ
2位	山室SVC
3位	やまだACE

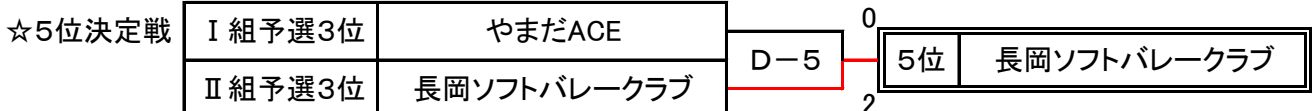
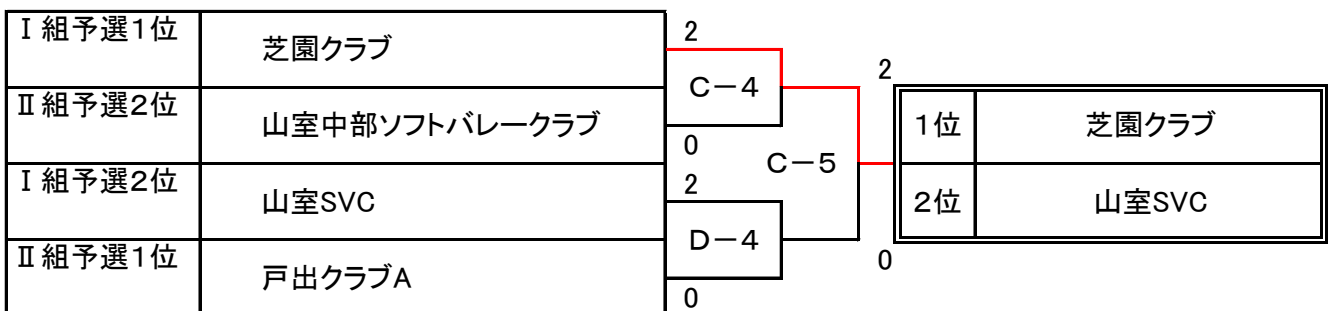
(予選 II組)

II組	戸出クラブA	長岡ソフトバレークラブ	山室中部ソフトバレークラブ	勝	敗	率	順位
4	戸出クラブA	15-11 15-9	14-16 15-13 16-7	1	1		1
5	長岡ソフトバレークラブ	11-15 9-15	11-15 15-13 15-11	1	1		3
6	山室中部ソフトバレークラブ	16-14 13-15 17-16	15-11 13-15 11-15	1	1		2

コート	Dコート		
試合順	対戦		審判
①	戸出クラブA	— 長岡ソフトバレークラブ	山室中部ソフトバレークラブ
②	長岡ソフトバレークラブ	— 山室中部ソフトバレークラブ	戸出クラブA
③	戸出クラブA	— 山室中部ソフトバレークラブ	長岡ソフトバレークラブ

Dコート	
順位	チーム名
1位	戸出クラブA
2位	山室中部ソフトバレー
3位	長岡ソフトバレー

☆ 決勝トーナメント戦 (各組上位2位までが決勝トーナメントに進出)



【レディースの部】

レディースの部	TOYOTA. A	ハート&ピース	TOYOTA. B	SVCTナミ	勝	敗	率	順位
1	TOYOTA. A	15-2 15-5	15-17 16-14 7-15	15-7 15-10	2	1		2
2	ハート&ピース	2-15 5-15	9-15 9-15	11-15 15-13 12-15	0	3		4
3	TOYOTA. B	17-15 14-16 15-7	15-9 15-9	15-10 15-7	3	0		1
4	SVCTナミ	7-15 10-15	15-11 13-15 15-12	10-15 7-15	1	2		3

※ 上記表の率とは、勝敗数が同点の場合、得点率(総得点/総失点)を記入のこと。

コート	E コ ー ト				
試合順	対 戦		審 判		
①	TOYOTA. A	—	ハート&ピース	TOYOTA. B	SVCTナミ
②	TOYOTA. B	—	SVCTナミ	TOYOTA. A	ハート&ピース
③	TOYOTA. A	—	TOYOTA. B	SVCTナミ	
④	ハート&ピース	—	SVCTナミ	TOYOTA. B	
⑤	TOYOTA. A	—	SVCTナミ	ハート&ピース	
⑥	ハート&ピース	—	TOYOTA. B	TOYOTA. A	

1位	TOYOTA.B
2位	TOYOTA.A
3位	SVCTナミ
4位	ハート&ピース