

平成29年5月14日

大会参加チーム各位

富山県クラブバレーボール連盟

平成29年度 クラブカップ富山県予選会大会運営(コート設営・オフィシャル)協力依頼について

拝啓、時下ますますご健勝のこととお喜び申し上げます。

平素は、当クラブ連盟に対し、ご支援ご協力を賜り感謝申し上げます。

さて、先般開催されました平成29年度富山県クラブバレーボール連盟評議委員会においてもご報告し、評議員の皆様からご承認いただいておりますが、「平成29年度全日本9人制バレーボールクラブカップ男女選手権大会富山県予選会」のコート設営に参加各チームにご協力いただきたいと考えております。

つきましては、**参加各チームから最低3名以上の方に、大会当日8時に体育館にご集合**いただきコート設営をお願いする次第でございます。

また、女子チームにおかれましては、北信越推薦枠選考会に推薦するチームを決定するために3位決定戦を行います。しかし試合の進行上、決勝戦と3位決定戦を同時に行う為に、決勝戦及び3位決定戦のコートオフィシャル(ラインジャッジ、記録、得点)を準決勝までに残らなかったチームをお願いしたいと考えております。

つきましては、**女子各チームから最低4名以上は全試合終了まで**体育館に残っていただけますようお願いする次第でございます。

チームへの負担が大きくなり大変恐縮ではございますが、ご理解いただけますようお願い申し上げます。

敬具

記

1. 背景

平成29年度より上市町バレーボール協会が富山県バレーボール協会から脱会することになりました。

それに伴い、昨年度まで上市町総合体育館で試合を行う際はコート設営等の試合運営を上市町バレーボール協会に協力をお願いしておりましたが、本年度からは協力をいただけなくなりました。

その為、参加各チームからご協力いただきコート設営を行う事が平成29年度の評議委員会において決定致しました。

2. 協力要請人数

コート設営 : 参加各チームから最低3名以上のご協力をお願いします。

コートオフィシャル(決勝戦、3位決定戦)

: 女子各チームから最低4名以上のご協力をお願いします。

3. 集合時間

平成29年5月28日(日) 8:00 ※開場後直ぐにコート設営が行えるようにお願いします。

4. 集合場所

上市町総合体育館 中新川郡上市町堤谷11-5 TEL 076-472-5300

5. その他

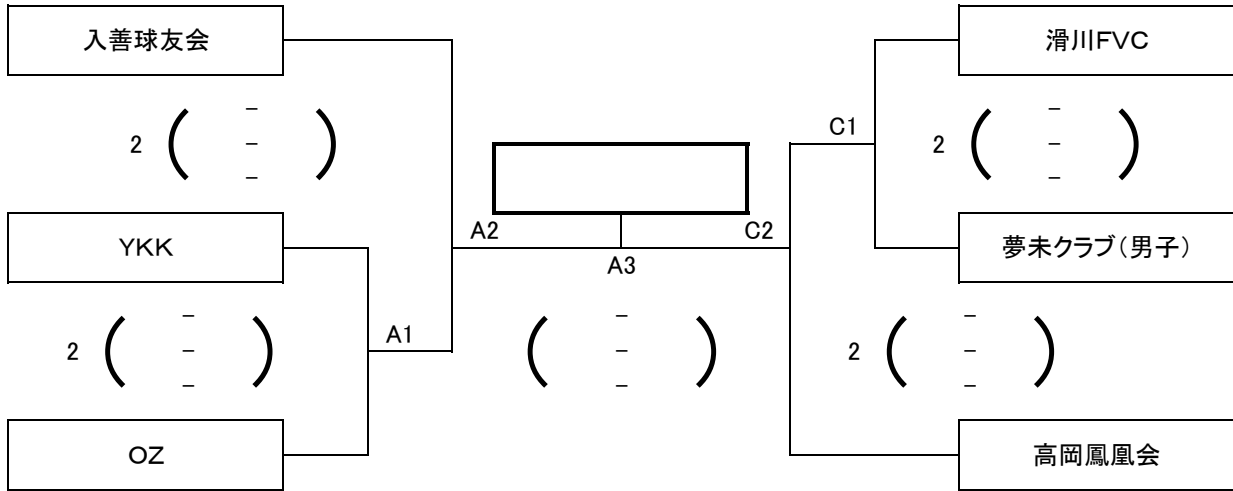
コート設営が完了するまでは、コート上でのウォームアップを禁止します。

以上

平成29年度 全日本9人制バレーボールクラブカップ男女選手権大会富山県予選会

2017年5月28日(日)
上市町総合体育館

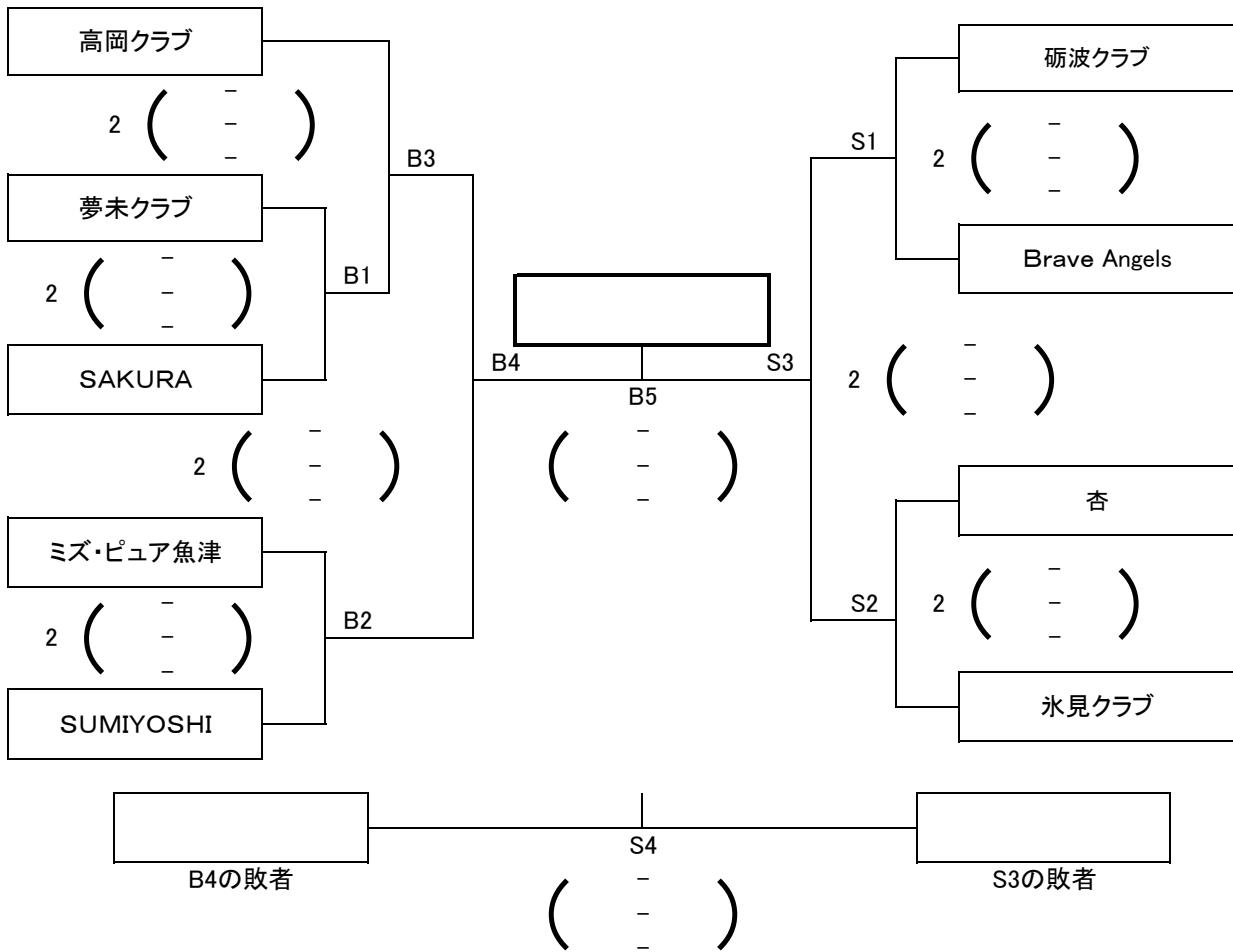
男子



※男子優勝チームは8/4～8/6に大阪府大阪市で開催される全国大会へ出場する。

※男子2位チームは6/18に新潟県上越市で開催される北信越推薦枠選考会に推薦される。

女子



※女子優勝・準優勝チームは7/28～7/30に長野県長野市で開催される全国大会へ出場する。

※女子3位チームは6/18に新潟県上越市で開催される北信越推薦枠選考会に推薦される。